

用户手册

交换机

文中若无特殊说明，产品图示均以TEG3328F为例，具体请以实物为准。产品名称与型号可以在设备机身贴纸上查看。

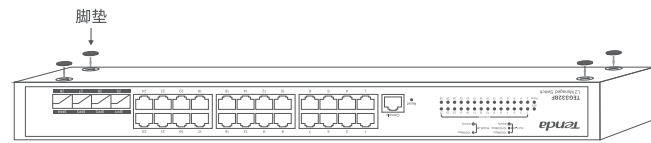
版权所有©2023深圳市吉祥腾达科技有限公司。保留一切权利。

由于产品版本升级或其它原因，本文档内容会不定期更新。文中所有信息仅作为使用指导，不构成任何形式的担保。

设备安装

■ 安装到桌面

将脚垫（如有）粘贴在机壳底面四角对应的凹槽中，然后将交换机正面朝上水平放置于足够大且干净平稳的桌面上。



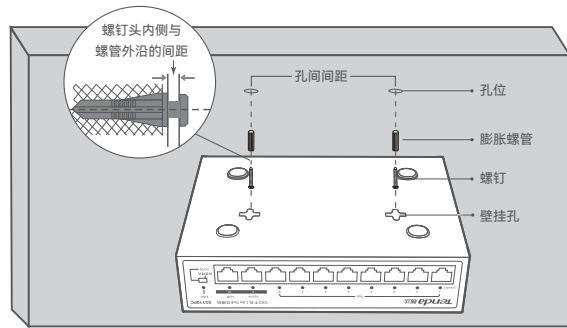
■ 安装到墙面（通过壁挂孔安装）

若交换机底面有两个壁挂孔，可以使用此安装方式。以下图示以SG110PC为例。

注意

- 仅适宜安装在不易燃的墙面上，如混凝土墙面。
- 请勿将散热孔朝下，否则会有安全隐患。

- ① 根据壁挂孔位置，在墙壁上定位并钻孔，两孔连线保持水平。
- ② 将膨胀螺管（自备）打入钻孔中，然后将螺钉（自备）拧入螺管，确保螺钉头内侧与螺管外沿的间距足够用于挂壁。
- ③ 将两个壁挂孔对准螺钉头，滑入并扣紧。



设备连接

1. 连接RJ45端口

用网线连接交换机与对端网络设备的RJ45端口。上联口通常连接到路由器（LAN口）、NVR，下联口通常连接电脑、AP、网络摄像机等设备。

2. 连接SFP端口（如有）

将SFP光模块（需自备）插入交换机的SFP端口，然后将光纤一端插入SFP光模块，另一端接到对端设备。

3. 连接电源

- 用包装配套的电源线或电源适配器（如有）将交换机连接到电源插座。
- 若交换机支持PoE受电，直接用网线将其PoE受电接口连接到符合交换机受电标准的PoE供电设备进行供电。

设备管理

若交换机机身贴纸上管理IP地址，您可以通过以下操作进入交换机管理页面，对交换机进行设置。

1. 用网线将电脑连接到交换机的下联RJ45端口。
2. 设置电脑的以太网（或本地连接）IP地址，使其与交换机的IP地址在同一网段。例如：交换机的IP地址为192.168.0.1，则电脑的IP地址可以设为“192.168.0.X”（X为2~254，且未被其它设备占用），子网掩码为“255.255.255.0”。
3. 打开电脑上的浏览器，访问交换机的管理IP地址，进入交换机的Web登录页面。
4. 根据页面提示，成功登录到交换机的Web管理页面，便可以对交换机进行设置。

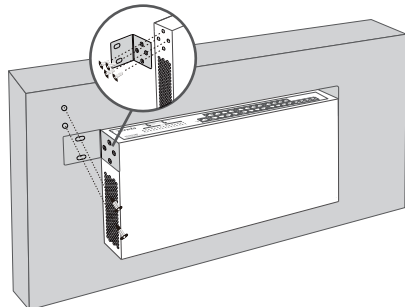
■ 安装到墙面（通过L型支架安装）

若包装配有L型支架，可以使用此安装方式。

注意

- 仅适宜安装在不易燃的墙面上，如混凝土墙面。
- 请勿将散热孔朝下，否则会有安全隐患。

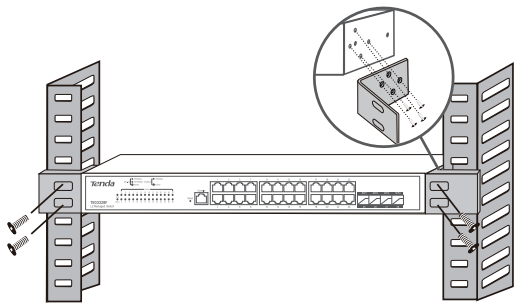
- ① 用包装配套的螺钉将两个L型支架分别固定在交换机的两侧。
- ② 将交换机端口朝上水平贴于选定的墙面，标记L型支架上螺钉孔的位置。在标记的孔位钻孔，并将膨胀螺管（自备）打入孔中。
- ③ 将已穿过L型支架的螺钉（自备）拧入膨胀螺管，固定交换机。



■ 安装到机架

若包装配有L型支架，可以使用此安装方式。

- ① 检查机架的接地与平稳性。
- ② 用包装配套的螺钉将两个L型支架分别固定在交换机的两侧。
- ③ 用螺钉（自备）将L型支架固定到机架两端的导槽上，固定交换机。



安全注意事项

在使用和操作本设备前，请阅读并遵守以下注意事项，以确保设备性能稳定，并避免出现危险或非法情况。

- 本设备仅限室内使用。
- 安装过程中，需佩戴防静电手环或防静电手套，且本设备应保持断电状态。
- 使用包装配套的电源线或电源适配器（如有）给本设备供电。
- 确保输入电压在本设备标明的输入电压范围内。
- 确保本设备散热孔通风良好。
- 保持本设备使用环境空气清洁。本设备需要定期除尘，清洁本设备前，请切断电源。请勿使用任何液体擦洗本设备。
- 确保本设备远离水、火、强电场、强磁场、易燃易爆物品。
- 请勿在本设备上放置其他重物。
- 若本设备出现冒烟、异响、有异味等异常现象，请立刻停止使用并断开电源，拔出连接在本设备上的所有线缆，并联系售后。
- 请勿擅自拆卸或改装本设备及配件，否则该设备及配件将不予保修，也可能发生危险。
- 铁壳交换机应正确进行防雷安装。具体请扫描本手册中的**更多资料**二维码，前往对应型号产品的**其他资料**查看《防雷安装手册》。

更多安全注意事项，请扫描本手册中的**更多资料**二维码查看对应型号产品的《快速安装指南》。

更多资料获取方式

扫描**更多资料**二维码或访问<https://www.tenda.com.cn/service/default.html>，获取相应型号设备的更多资料，了解设备更多信息。

提示

设备型号可以在设备机身贴纸上查看。



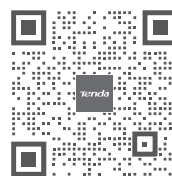
更多资料
(如产品彩页)

若您需要查看安装视频、了解设备使用小技巧等，建议关注腾达微信公众号。



腾达微信公众号

若您需要咨询客服，请扫描“Tenda售后技术客服”二维码。



Tenda售后技术客服

保修政策

联系**售机方**、访问**官网**（www.tenda.com.cn）或关注**Tenda腾达**微信公众号均可获得保修服务。

产品自身质量问题7天包退，15天包换。塑壳交换机保修1年，铁壳交换机保修2年；外置电源(若有)、无线外置天线(若有)保修3个月；其他部件不支持保修。

服务方式：客户送（寄）修

提示

- 三包凭证：发票（未涂改）或产品序列号/SN（未损坏）。
- 送修前，请联系Tenda客服以确认产品故障。
- 三包起始日期以购机发票开具日为准。若无发票，则以产品生产日期向后顺延两个月作为起始日期。
- 生产日期见产品序列号（位于机身铭牌或包装盒）前四位数字，如2301代表2023年1月。



「扫码了解详细保修政策」

电子信息产品有毒有害物质申明

部件名称	有毒有害物质或元素					
	铅 (Pb)	汞 (Hg)	镉 (Cd)	六价铬 (Cr(VI))	多溴联苯 (PBB)	多溴二苯醚 (PBDE)
结构件	○	○	○	○	○	○
单板/电路模块	×	○	○	○	○	○
电源适配器	×	○	○	○	○	○
线缆	○	○	○	○	○	○
附件	○	○	○	○	○	○

本表格依据SJ/T 11364的规定编制。

○：表示该有害物质在该部件所有均质材料中的含量均在GB/T 26572规定的限量要求以下。

×：表示该有害物质至少在该部件的某一均质材料中的含量超出GB/T 26572规定的限量要求。但因全球技术发展水平限制，目前业界没有成熟的替代方案。



此环保使用期限只适用于产品在用户手册所规定的条件下工作。



深圳市吉祥腾达科技有限公司

地址：深圳市南山区西丽中山园路1001号TCL高新科技园E3栋6~8层

网址：www.tenda.com.cn

技术支持邮箱：tenda@tenda.com.cn