

快速安装指南

5GHz远距离室外网桥

首次使用本设备前, 请先阅读此指南, 以快速安装设备. 若要详细了解产品信息或更多功能设置, 请访问www.tenda.com.cn

组装网桥

提示: 安装过程中, 可能会用到十字螺丝刀、手套等工具, 请自备。

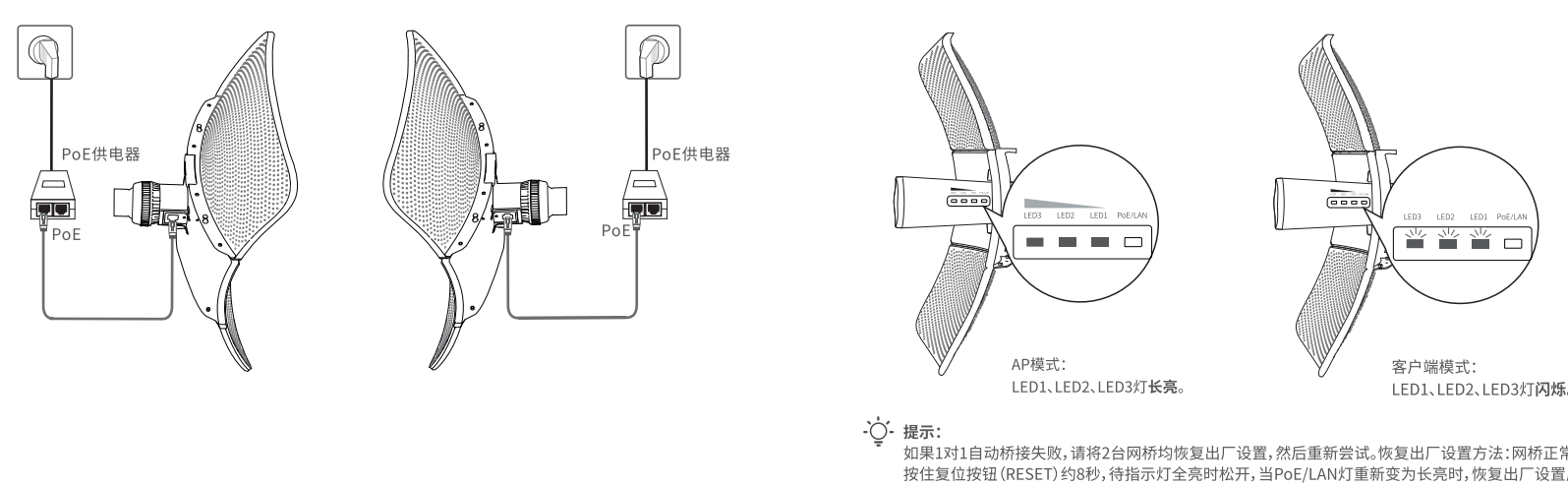
- 将中心反射板一侧的两个安装螺栓对准侧面反射板上的螺孔... ● 参考步骤 2 安装另一个侧面反射板。 ● 将固定座的卡槽对准中心反射板和侧面反射板的连接处。 ● 按住固定座, 将固定座固定到中心反射板上。 ● 注意: 不要将反射板放在桌面或水平面上向下按安装固定座。 ● 用包装盒内的螺钉固定反射板。 ● 将网桥主机插入固定座。 ● 将方向轴套到方向轴螺母中, 然后将方向轴固定套件拧入固定座中。

设置1对1桥接

方式一: 自动桥接(推荐)

- 提示: ● 自动桥接仅对处于出厂状态的网桥生效。 ● 进行1对1自动桥接时, 请确保近距离且有且只有2台同时通电且处于出厂状态的网桥, 否则会导致自动桥接失败。 ● 桥接成功后, 网桥的DHCP服务器会自动关闭, 工作在AP模式的网桥的IP地址不变(192.168.2.1), 工作在客户端模式的网桥的IP地址变为192.168.2.2。

- 将两台处于出厂设置状态的网桥相邻放置。 ● 用网线(推荐使用超5类或以上网线, 网线长度≤60米)连接网桥的PoE/LAN口和PoE供电器的PoE口。 ● 用包装盒内的电源线将PoE供电器的PoE口连接到电源插座, 网桥的PoE/LAN灯亮。

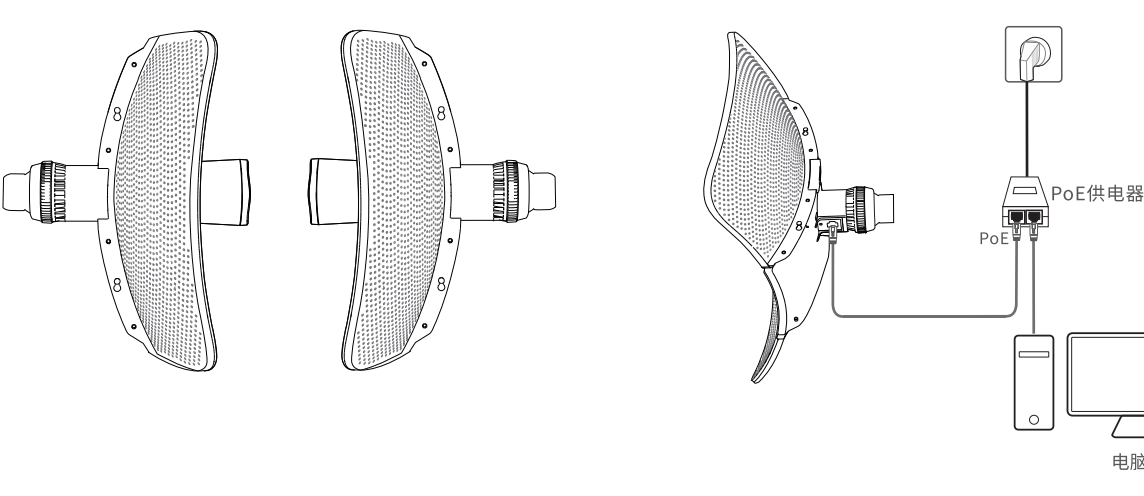


提示: 如果对1自动桥接失败, 请将2台网桥均恢复出厂设置, 然后重新安装. 恢复出厂设置方法: 网桥正常运行时, 按住复位按钮(RESET)约8秒, 待指示灯全亮时松开. 当PoE/LAN灯重新变为长亮时, 恢复出厂设置成功。

方式二: 手动桥接

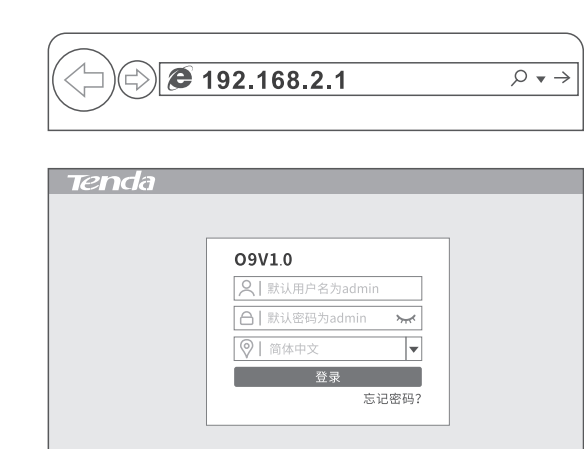
步骤1: 将两台网桥相邻放置。

- 步骤2: 连接第1台网桥。 ● 使用配套的PoE供电器的PoE口给网桥供电, 网桥的PoE/LAN灯亮。 ● 用网线将电脑连接到PoE供电器的PoE口, 给网桥供电。



步骤3: 设置第1台网桥为AP模式。

- 打开电脑上的浏览器, 访问 192.168.2.1, 输入用户名和密码, 点击登录。



提示: 若未出现上述页面, 请参考常见问题解答的网1解决。

- 选择AP模式, 点击下一步。



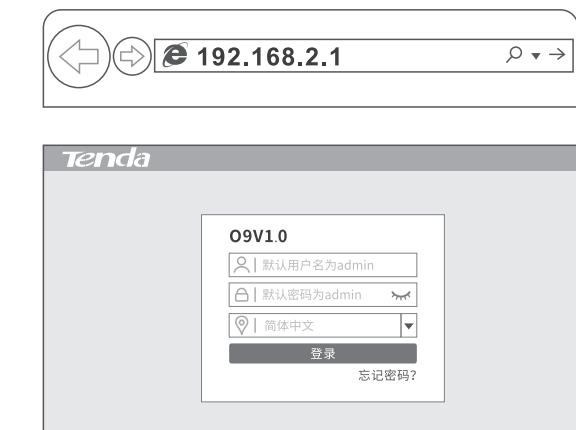
- 设置SSID、信道、安全模式(建议为WPA2-PSK)和密钥, 然后点击下一步. 下图参数仅供参考, 请记下此处的SSID和密码。



- 点击保存, 等待网桥自动重启生效。

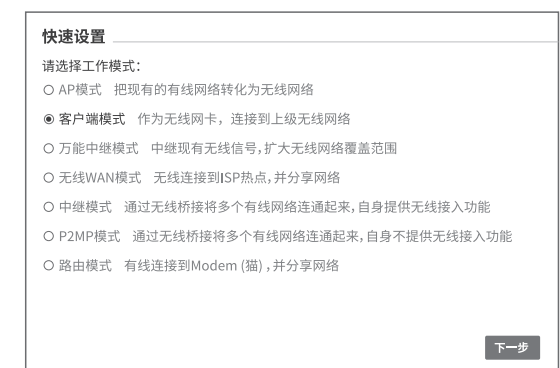
步骤4: 设置第2个网桥为客户端模式。

- 参考步骤 2 连接第 2 台网桥。 ● 打开电脑上的浏览器, 访问 192.168.2.1, 输入用户名和密码, 点击登录。



提示: 若未出现上述页面, 请参考常见问题解答的网1解决。

- 选择客户端模式, 点击下一步。



- 选择第 1 台网桥的无线网络, 本例为 Tenda_123456, 点击下一步。



- 在密码栏输入第 1 台网桥的无线网络密码, 点击下一步。



- 将IP地址设置为与第1台网桥的IP地址在同一网段的其他IP地址, 如第1台网桥为192.168.2.1, 本网桥可为192.168.2.X(X为2-254, 且未被其他设备占用), 点击下一步。

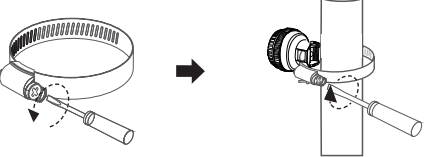


- 点击保存, 等待网桥自动重启生效。

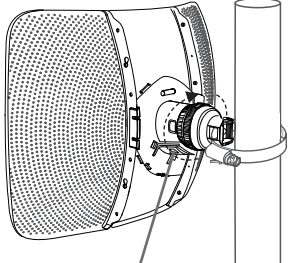
当第 1 台网桥的 LED1、LED2、LED3 长亮, 第 2 台网桥的 LED1、LED2、LED3 闪烁时, 桥接成功, 网桥的 DHCP 服务器均自动关闭。

安装网桥

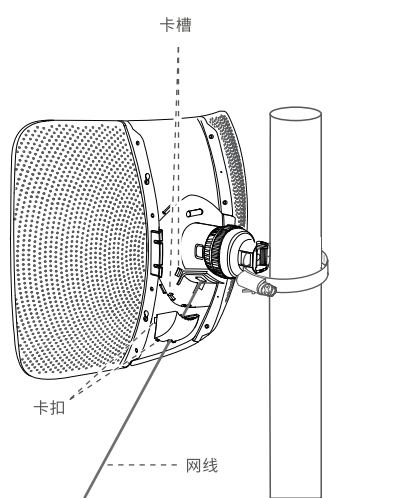
- 用螺丝刀打开抱箍, 然后用抱箍将方向轴套件安装在抱杆上, 调整好方向轴方向后再拧紧抱箍(将抱箍的首尾相接, 再用螺丝刀调节抱箍的大小)。



- 将固定座对准方向轴螺母, 然后转动方向轴螺母, 锁住网桥(确保方向轴螺母适合轻松地调整网桥方向)。 ● 将已连接PoE供电器的网线(推荐使用超5类或以上网线, 网线长度<60米)接到网桥, 网桥的PoE/LAN灯亮。



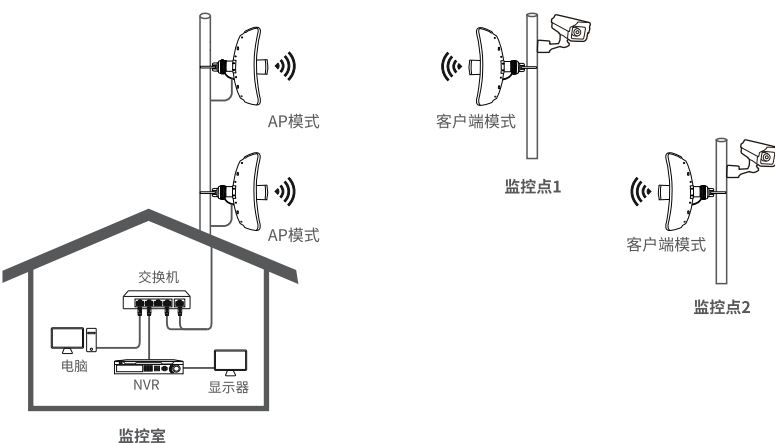
- 调整桥接方向, 使用水平仪确保网桥保持水平. 两个网桥都安装成功后, 网桥的LED1、LED2、LED3灯长亮或闪烁时, 安装位置最佳。 ● 转动方向轴螺母, 锁紧网桥, 盖紧网口盖。



应用场景

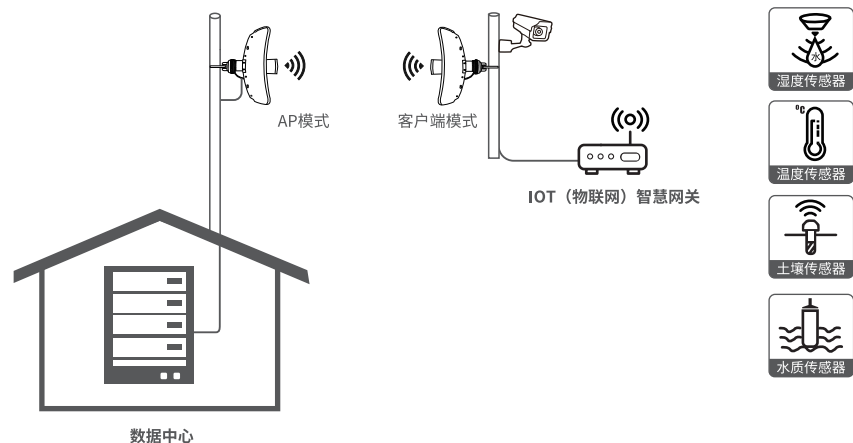
场景一: 水库/景区/矿区/森林防火监控

- 一 将LED1、LED2、LED3灯长亮的网桥(AP模式-发射端)接到已连接NVR(网络硬盘录像机)的交换机。 一 将LED1、LED2、LED3灯闪烁的网桥(客户端模式-接收端)接到监控摄像头或已连接监控摄像头的交换机。 您可以根据指示灯检查网桥安装位置是否合适. 当网桥的LED1、LED2、LED3灯长亮或闪烁时, 桥接信号最好, 安装位置最佳。



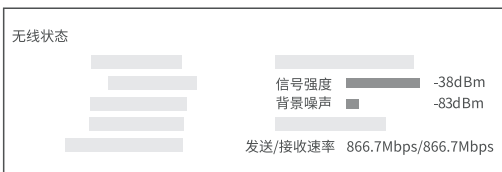
场景二: 农业监测数据回传

- 一 将LED1、LED2、LED3灯长亮的网桥(AP模式-发射端)接到数据中心。 一 将LED1、LED2、LED3灯闪烁的网桥(客户端模式-接收端)接到IOT(物联网)智慧网关。 您可以根据指示灯检查网桥安装位置是否合适. 当网桥的LED1、LED2、LED3灯长亮或闪烁时, 桥接信号最好, 安装位置最佳。



常见问题解答

- 问1: 输入192.168.2.1登录不了网桥的管理页面, 怎么办? 请尝试使用以下方法解决。 一 确保设备连接正确, 且网线无松动。 一 确认电脑IP地址为192.168.2.X (X为2-254, 且未被其他设备占用)。 一 将网桥恢复出厂设置再重新登录。 问2: 如何确定网桥连接质量最佳? 方式一: 观察网桥的LED信号指示灯, LED1、LED2、LED3全部长亮或闪烁表示两端网桥信号强度最强, 桥接质量最好。 方式二: 登录网桥管理页面(默认地址为192.168.2.1), 在“状态”页面查看桥接状态, 如下: 信号强度值越大越好, 如-60dBm比-70dBm更好; 背景噪声越小越好, 如-100dBm比-90dBm更好; 发送/接收速率越大越好。



产品保修卡

感谢您购买Tenda产品, 您在购买Tenda产品时将享有如下服务。

Table with columns: 产品类型 (Product Type), 承诺数量 (Commitment Quantity), 服务方式 (Service Method). Rows include: 1. 激光测距仪/交换机, 无线信号扩展器, 网卡, PoE分离器, PoE供电器, 光纤收发器, 光纤模块, ADSL产品, PON产品, 电力线产品, 3G/4G产品. 2. 无线AP, 铁路路由器/交换机, 无线控制器.

说明: 保修的范围仅限于产品主机, 电源线, 各种连接线和配件不在保修范围内, 若这些配件在购机后的7天内出现问题, 可免费更换。

若产品在购买后的15天内出现性能问题, 且外观无划伤, 可直接在购买处更换新产品。 若产品在保修期间出现性能问题, 请先与腾达取得联系, 经检测: 1. 确认是产品问题的, 可系统购买免费更换同型号或与该产品性能相当的返修良品; 2. 确认产品无故障的, 将原样退回。若产品外类有明显损伤, 只能进行免费维修。

外置电源, 无线外置天线的保修期为三个月, 若电源有明显的硬件损伤、烧毁、翻新、严重变形, 电源线有破损、断芯、裸露等现象则不予免费更换, 用户可另行购买。

经腾达保修过的产品, 保修期仍以原产品为准。

- 二、下列情况不属于保修范围 一 超过保修期; 一 客户私自拆装或维修过的; 一 人为损坏、变形; 一 在高温、高压、潮湿等不正常环境下安装或使用造成故障的; 一 雷击、火灾、地震等自然灾害造成损坏的; 三、维修方式 一 在送修产品之前, 请致电Tenda技术支持热线, 以确认产品故障; 一 Tenda产品实行全国联保, 如果购买的产品出现保修范围内的硬件故障, 在无法联系到经销商时, 可将该产品的残机发送到腾达售后服务中心获得保修服务; 不能提供残机时, 按该产品出厂日期向后顺延两个月作为保修的起始日期。

四、其它 一 上述售后服务仅适用于我公司在中国售出的产品。对于产品在售出时另行约定了售后条件的, 以该条件为准; 一 生产日期在产品序列号: 序列号的前四位数字代表生产日期的年和月, 例如1901代表19年1月。

本承诺的解释权、修改权属深圳市腾达科技股份有限公司

若您需要咨询客服、查看安装视频、了解路由器的使用小技巧等, 建议关注腾达微信公众号。



腾达微信公众号

若您想获取本设备的相关资料(如 Web 配置指南、产品彩页等), 请扫描下方二维码。



相关资料

若您想了解产品最新资讯, 欢迎添加或加入粉丝俱乐部, 建议关注腾达官方微博。



腾达官方微博

电子信息产品有毒有害物质申明

Table with columns: 部件名称 (Component Name), 铅(Pb), 汞(Hg), 镉(Cd), 六价铬(Cr(VI)), 多溴联苯(PBBs), 多溴二苯醚(PBDE). Rows include: 结构件, 主板/电路模块, 电源适配器, 线缆, 附件.

有害物质(S/T 11364的规定限制。 0: 表示该有害物质在该部件所有均质材料中的含量均在 GB/T 26577规定的限量要求以下。 X: 表示该有害物质至少在该部件的某一均质材料中的含量超标。符合 GB/T 26577规定的限量要求, 但因全球技术条件的限制, 目前业界没有成熟的替代方案。

工作温度:-30°C~60°C; 工作湿度:(10~90)%RH, 无凝露。



深圳市腾达科技股份有限公司 地址: 深圳市福田区梅林山园路1001号 TCL 高新科技园E3栋6-8层 网址: www.tenda.com.cn 技术支持热线: tenda@tenda.com.cn 技术支持热线: 400-4622-666 服务时间: 周一至周五 上午9:00-12:00 下午13:30-18:00 (节假日除外) 版权所有 © 2019 深圳市腾达科技股份有限公司, 保留一切权利。 由于产品版本升级或其它原因, 本文档内容会不定期更新。 文中所有信息仅作参考使用, 不构成任何形式的担保。