

Tenda 腾达

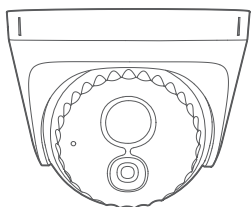
快速安装指南

腾达智能海螺型摄像机

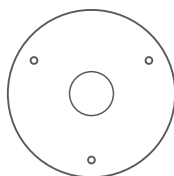
IC6-LRS-4

首次使用本摄像机前, 请先阅读此指南, 以快速安装摄像机。若要详细了解产品信息或更多功能设置, 请访问www.tenda.com.cn

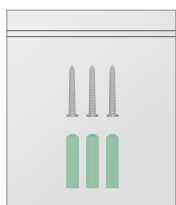
包装清单



摄像机 x 1



定位贴 x 1



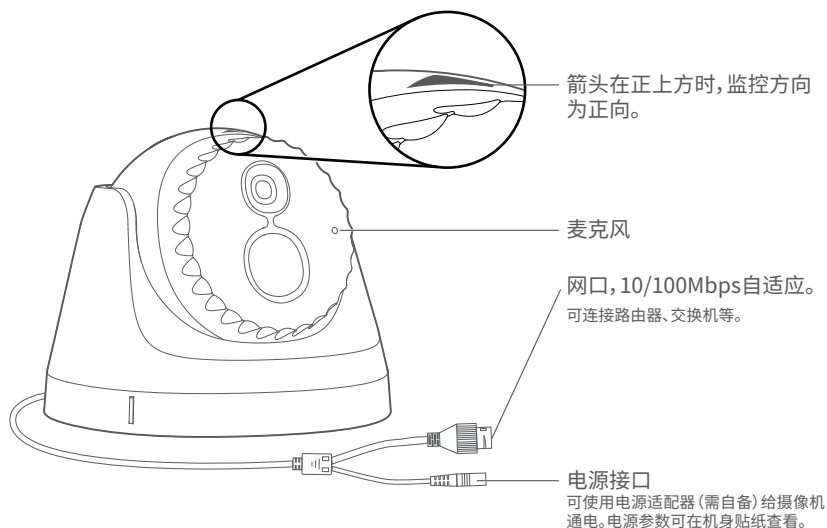
安装包 x 1



用户手册 x 1

- 膨胀螺管:高6.6mm,内径2.4mm,长度26.4mm
- 螺钉:BA3*25mm,头径6.0mm

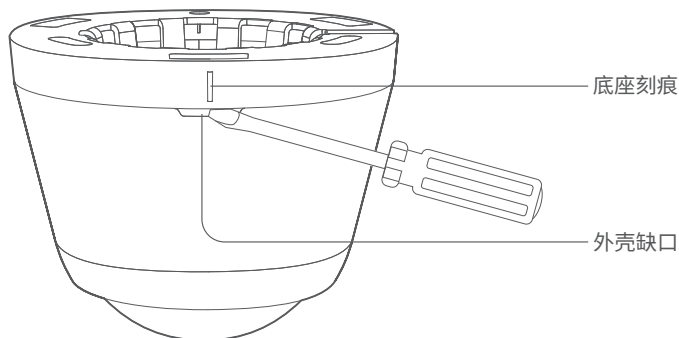
设备外观



安装设备

▪ 拆卸底座

旋转机身，将外壳缺口对齐任意一个底座刻痕，然后用螺丝刀在缺口处撬开外壳，即可拆卸底座。

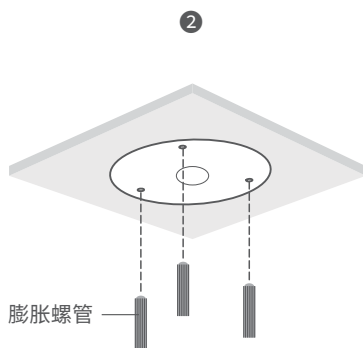
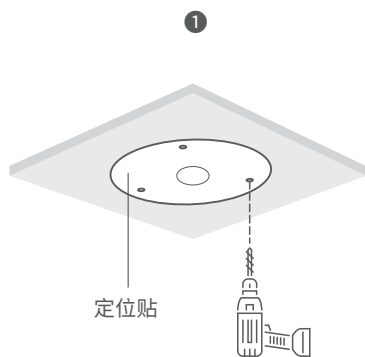


▪ 安装摄像机

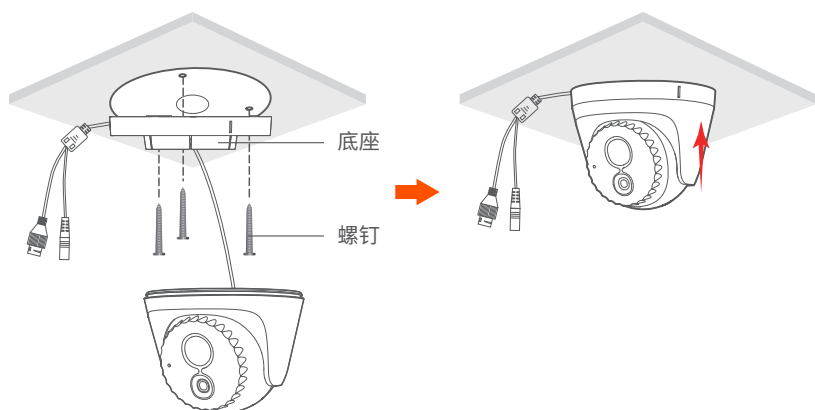
本摄像机支持壁挂安装、吸顶安装。此处以吸顶安装为例。

提示

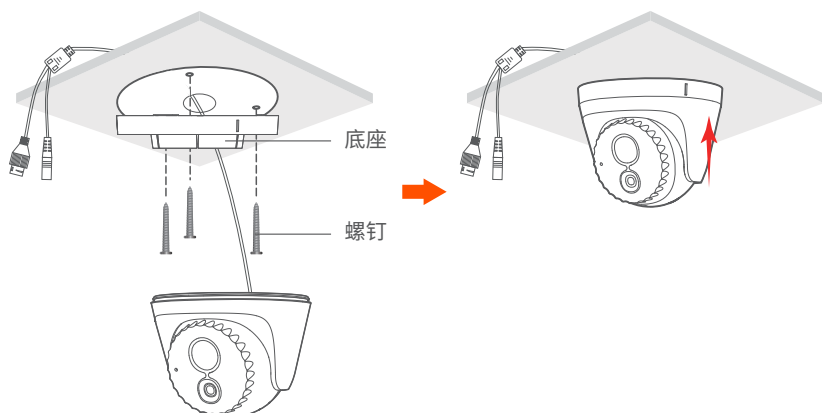
- 安装墙面应具备一定的厚度且承重能力在摄像机总重的3倍以上。
- 安装过程中，可能会用到冲击钻、钻头、橡胶锤、螺丝刀、梯子等工具，请自备。



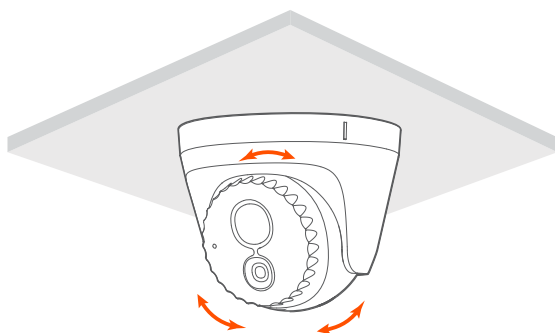
③ A 侧面出线安装



③ B 底面出线安装



④ 调整监控方向



通过录像机管理设备

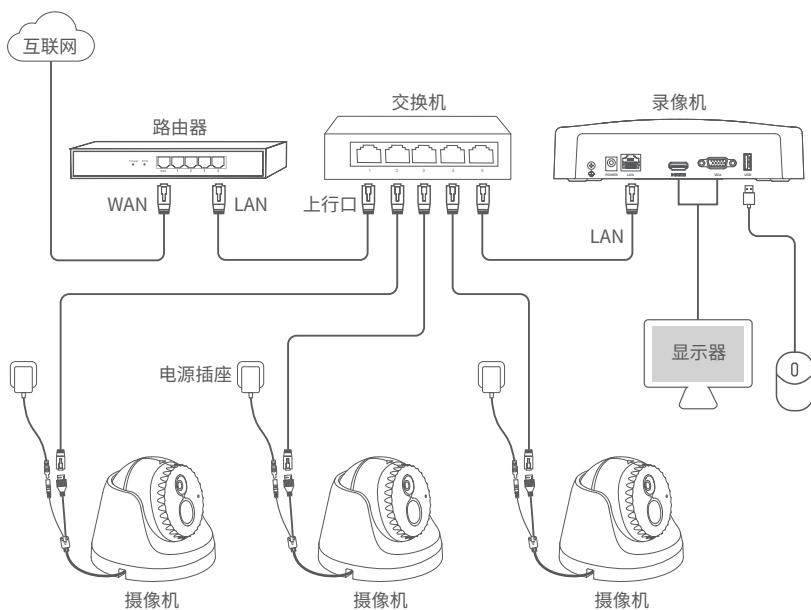
摄像机需搭配录像机 (NVR) 使用。您需要在录像机管理页面添加摄像机，详细步骤请参考对应录像机的使用说明书。



注意

摄像机支持通过DC供电 (电源参数见机身贴纸)。包装未附带电源适配器，需自行购买符合要求的电源适配器 (接口规格:5.5*2.1mm)。

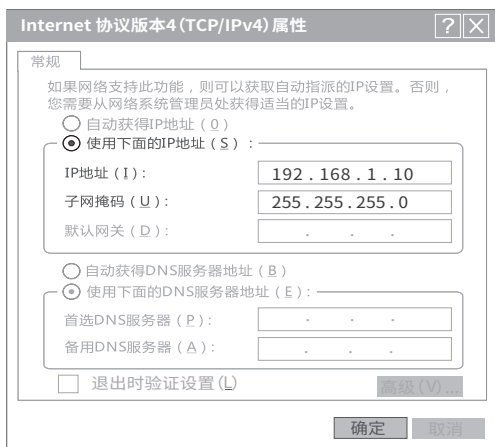
请参考下图连接各设备。



登录Web管理页面

摄像机支持通过浏览器登录Web管理页面。

- ① 将电脑接到已连接摄像机的交换机或路由器。
- ② 设置电脑的IP地址,使其与摄像机IP地址在同一网段且与摄像机IP地址不同。摄像机默认登录IP地址为192.168.1.203,且已开启“自动获取”IP地址功能。如果网络中有DHCP服务器,摄像机IP地址可能会改变,请以DHCP服务器实际分配给摄像机的IP地址为准。



- ③ 打开电脑上的浏览器,访问摄像机IP地址。输入用户名(默认为admin)和密码(默认为admin123456),点击**登录**。



成功登录摄像机Web管理页面,您可以根据需要进行配置。

⚠ 注意

- 为确保网络安全,请及时修改摄像机的默认登录密码。如果摄像机已成功被录像机管理,修改登录用户名或密码可能会导致摄像机离线,请谨慎操作。
- 工作温度: -10°C~50°C;工作湿度: (10~95)%RH,无凝结。
- 设备使用电源适配器供电时,电源插座应安装在设备附近并易于触及。

深圳市吉祥腾达科技有限公司

地址:深圳市南山区西丽中山园路1001号TCL高新科技园E3栋6~8层

网址:www.tenda.com.cn

技术支持邮箱:tenda@tenda.com.cn

技术支持热线:400-6622-666

服务时间:周一至周日 上午9:00~12:00 下午13:30~18:00 (节假日除外)

版权所有©2021深圳市吉祥腾达科技有限公司。保留一切权利。

由于产品版本升级或其它原因,本文档内容会不定期更新。文中所有信息仅作为使用指导,不构成任何形式的担保。