

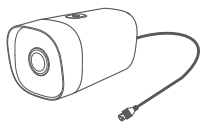
# 快速安装指南

腾达智能筒型摄像机

IT6-PRS-4

\* 首次使用本摄像机前, 请先阅读此指南, 以快速安装摄像机。若要详细了解产品信息或更多功能设置, 请访问[www.tenda.com.cn](http://www.tenda.com.cn)

# 包装清单



摄像机 ×1

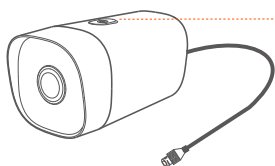


防水套件 ×1



用户手册 ×1

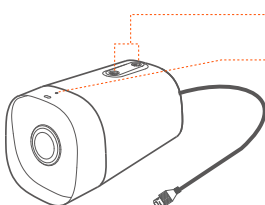
# 设备外观



吊装螺孔

网口, 10/100Mbps自适应。

摄像机支持通过IEEE 802.3af标准PoE供电, 此接口可连接到PoE供电设备的PoE口。



壁装螺孔

麦克风

# 安装设备

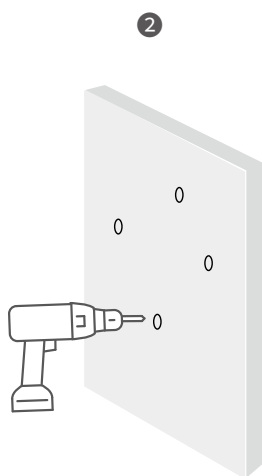
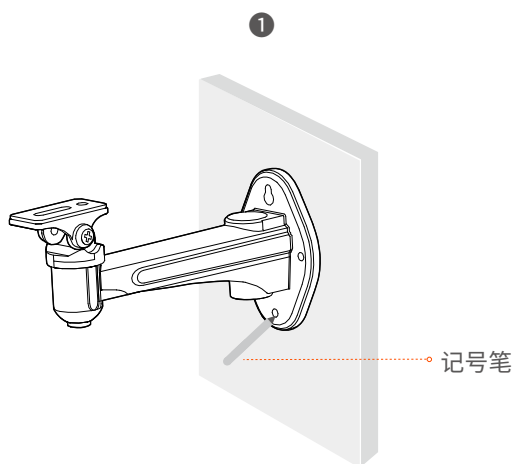
## ► 安装摄像机

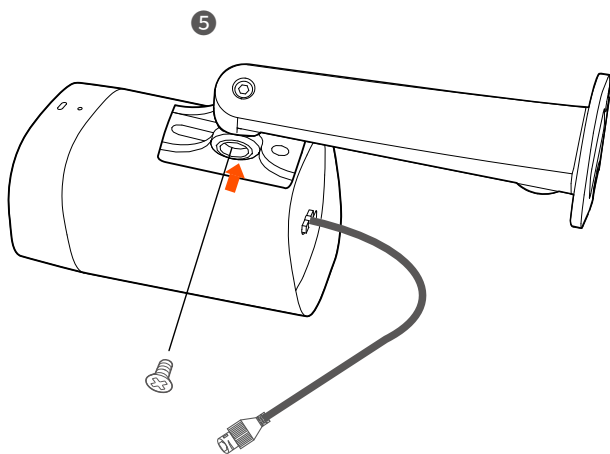
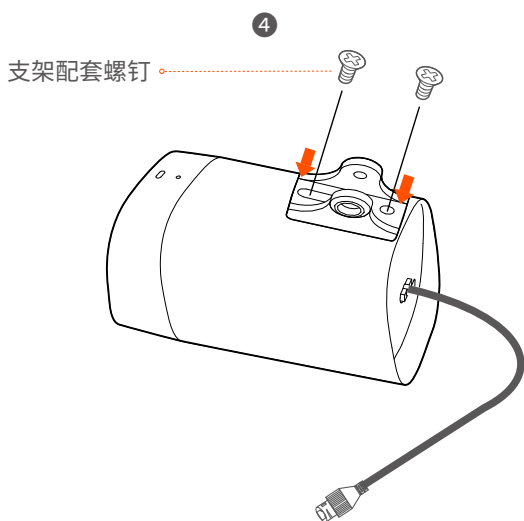
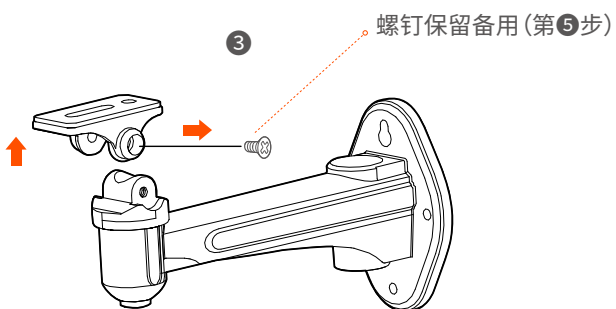
### 💡 提示

- 安装墙面应具备一定的厚度且承重能力在摄像机总重的3倍以上。
- 安装过程中,可能会用到冲击钻、钻头、橡胶锤、螺丝刀、水平尺、梯子等工具,请自备。
- 摄像机支持壁装和吊装,产品包装不提供安装支架,需自行购买。

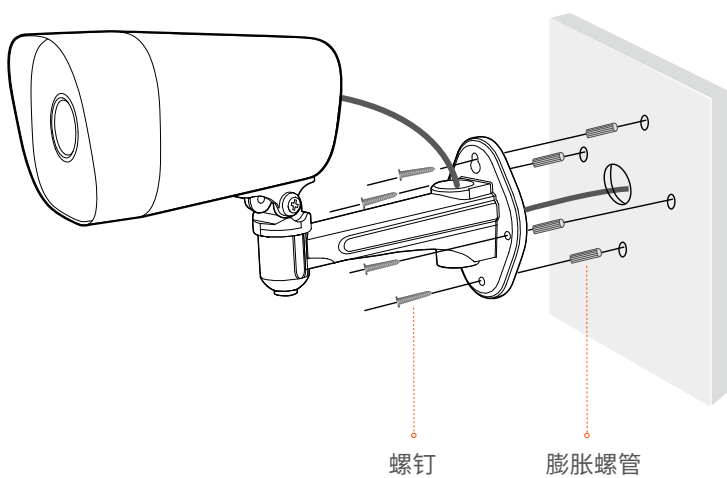
### ■ 壁装

不同厂商、不同型号的支架安装过程存在差异,下图仅供参考,请以实际支架为准。

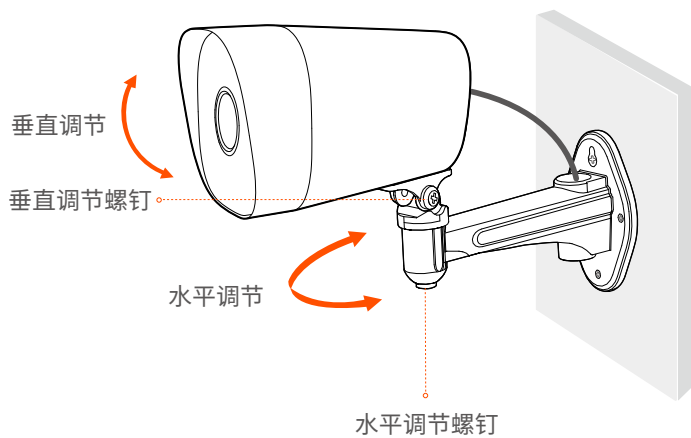




## ⑥ 安装摄像机(以墙体出线安装为例)

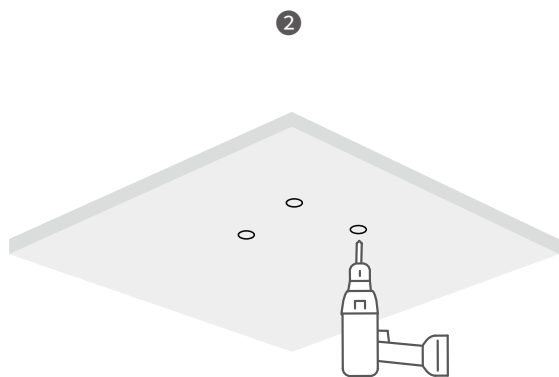
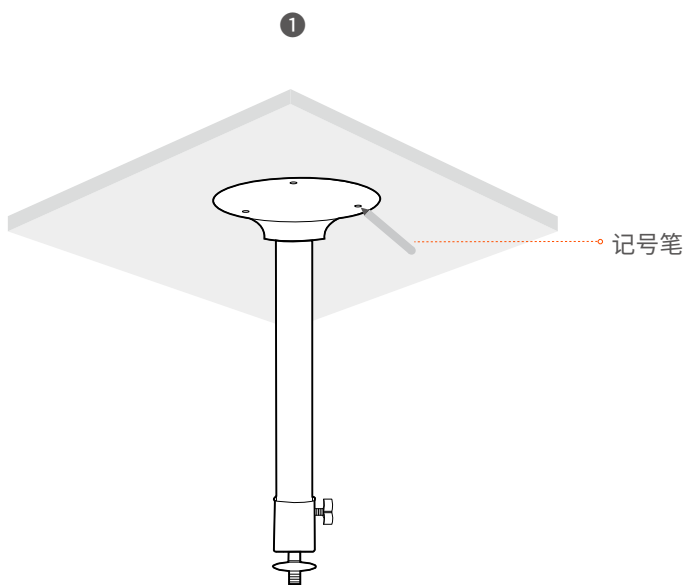


## ⑦ 调节监控方向,并固定摄像机

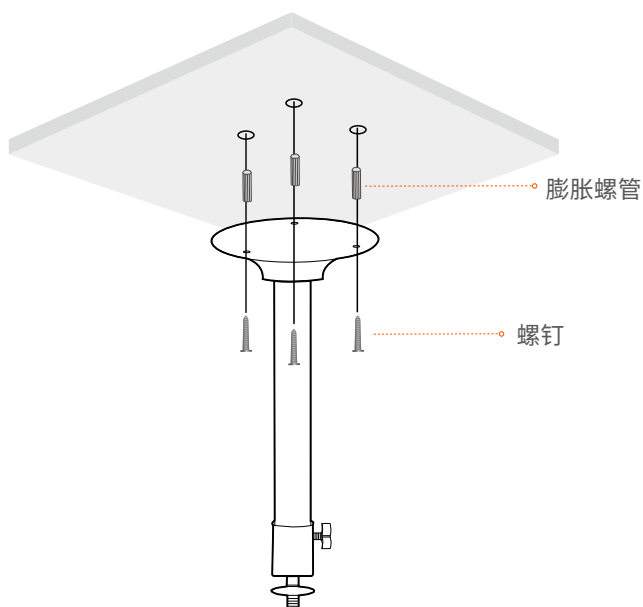


## ■ 吊装

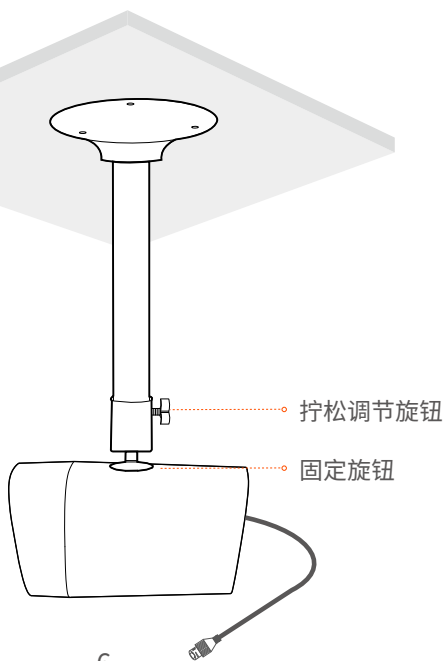
不同厂商、不同型号的支架安装过程存在差异, 下图仅供参考, 请以实际支架为准。



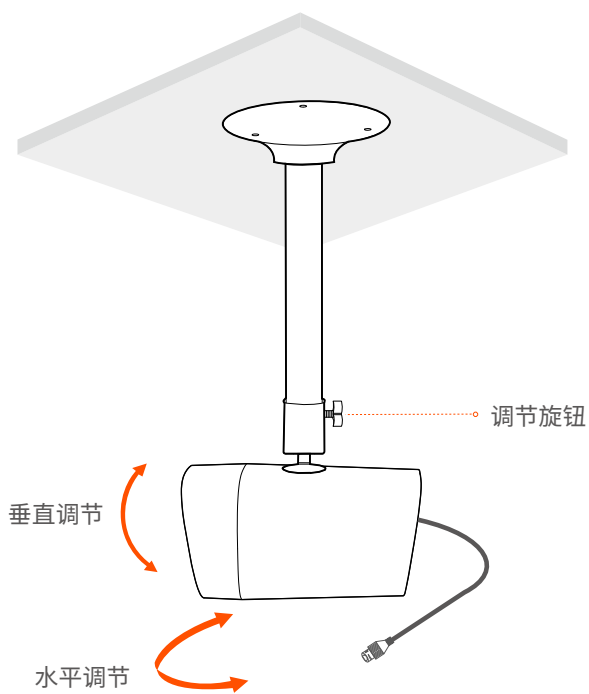
3



4 固定摄像机



## ⑤ 调节监控方向



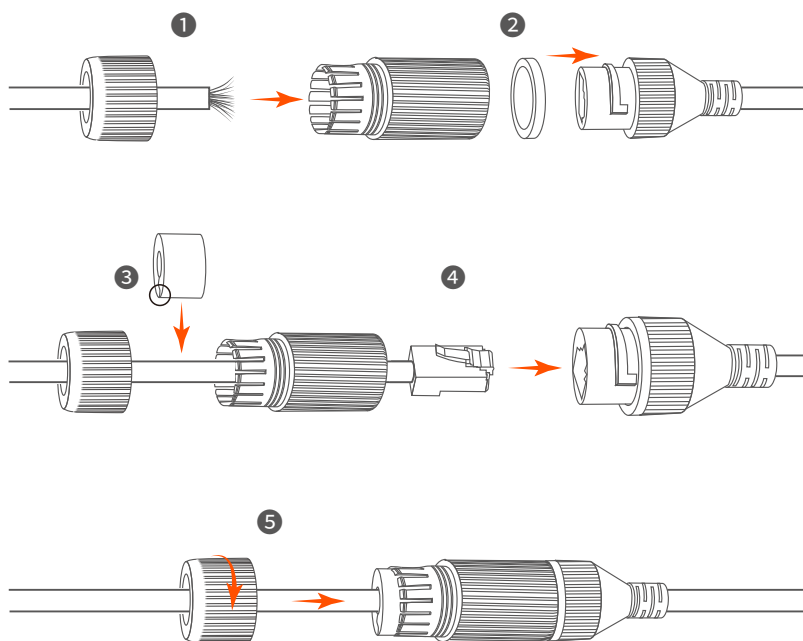
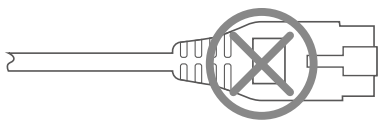


## ► 安装网口防水套件

可根据需要对网口缠上防水胶带进行防水保护。摄像机网口连接网线时，防水套件安装步骤如下。

### ⚠ 注意

配套的防水套件不适用于水晶头有保护套的网线，网线示例如下。



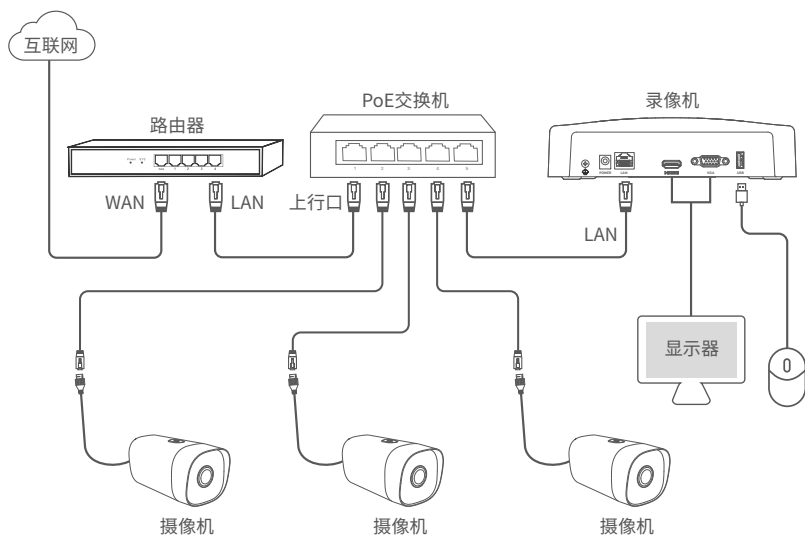
## ▶ 通过录像机管理设备

摄像机需搭配录像机(NVR)使用。您需要在录像机管理页面添加摄像机,详细步骤请参考对应录像机的使用说明书。

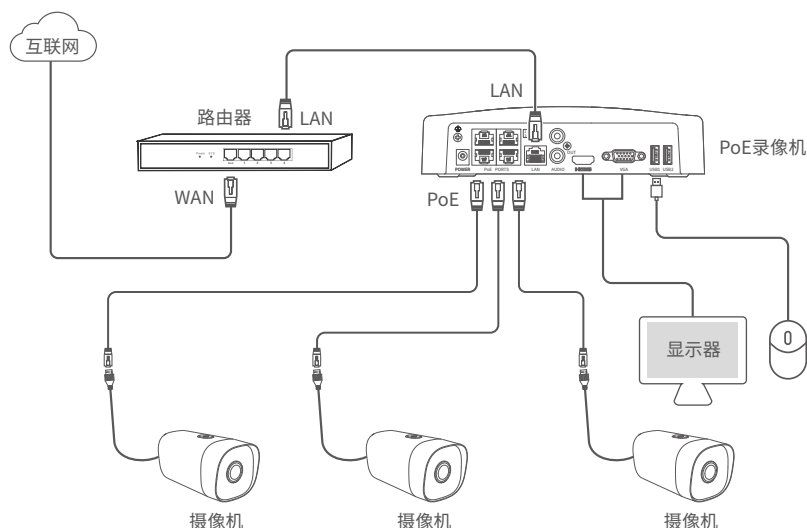
### ⚠ 注意

录像机支持通过IEEE 802.3af标准PoE供电。

## ■ 摄像机搭配常规版录像机



## ■ 摄像机搭配PoE版录像机



# 登录Web管理页面

摄像机支持通过浏览器登录Web管理页面。

- ① 将电脑接到已连接摄像机的交换机或路由器。
- ② 设置电脑的IP地址,使其与摄像机IP地址在同一网段且与摄像机IP地址不同。

摄像机默认登录IP地址为192.168.1.203,且已开启“自动获取”IP地址功能。如果网络中有DHCP服务器,摄像机IP地址可能会改变,请以DHCP服务器实际分配给摄像机的IP地址为准。

**Internet 协议版本4 (TCP/IPv4) 属性** [?] [X]

常规

如果网络支持此功能,则可以获取自动指派的IP设置。否则,您需要从网络系统管理员处获得适当的IP设置。

自动获得IP地址 (O)

使用下面的IP地址 (S):

IP地址 (I): 192 . 168 . 1 . 10

子网掩码 (U): 255 . 255 . 255 . 0

默认网关 (D): . . .

自动获得DNS服务器地址 (B)

使用下面的DNS服务器地址 (E):

首选DNS服务器 (P): . . .

备用DNS服务器 (A): . . .

退出时验证设置 (L) 高级 (V) ...

**确定** **取消**

- ③ 打开电脑上的浏览器，访问摄像机IP地址。输入用户名（默认为admin）和密码（默认为admin123456），点击**登录**。



成功登录摄像机Web管理页面，您可以根据需要进行配置。

**⚠ 注意**

- 为确保网络安全，请及时修改摄像机的默认登录密码。如果摄像机已成功被录像机管理，修改登录用户名或密码可能会导致摄像机离线，请谨慎操作。
- 工作温度：-20°C~60°C；工作湿度：(10~95)%RH，无凝结。

**深圳市吉祥腾达科技有限公司**

地址: 深圳市南山区西丽中山园路1001号TCL高新科技园E3栋6~8层

网址: [www.tenda.com.cn](http://www.tenda.com.cn)

技术支持邮箱: [tenda@tenda.com.cn](mailto:tenda@tenda.com.cn)

技术支持热线: 400-6622-666

服务时间: 周一至周日 上午9:00~12:00 下午13:30~18:00 (节假日除外)

**版权所有©2021深圳市吉祥腾达科技有限公司。保留一切权利。**

由于产品版本升级或其它原因, 本文档内容会不定期更新。文中所有信息仅作为使用指导, 不构成任何形式的担保。