

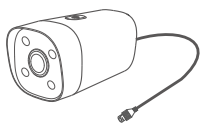
快速安装指南

腾达智能筒型摄像机

IT7-PCS-4

* 首次使用本摄像机前，请先阅读此指南，以快速安装摄像机。若要详细了解产品信息或更多功能设置，请访问www.tenda.com.cn

包装清单



摄像机 ×1

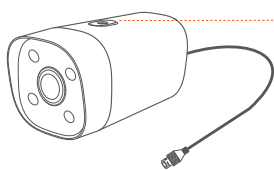


防水套件 ×1



用户手册 ×1

设备外观

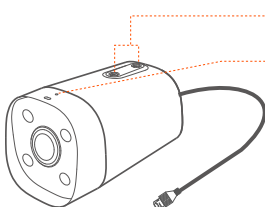


吊装螺孔



网口，10/100Mbps自适应。

摄像机支持通过IEEE 802.3af标准PoE供电，此接口可连接到PoE供电设备的PoE口。



壁装螺孔

麦克风

安装设备

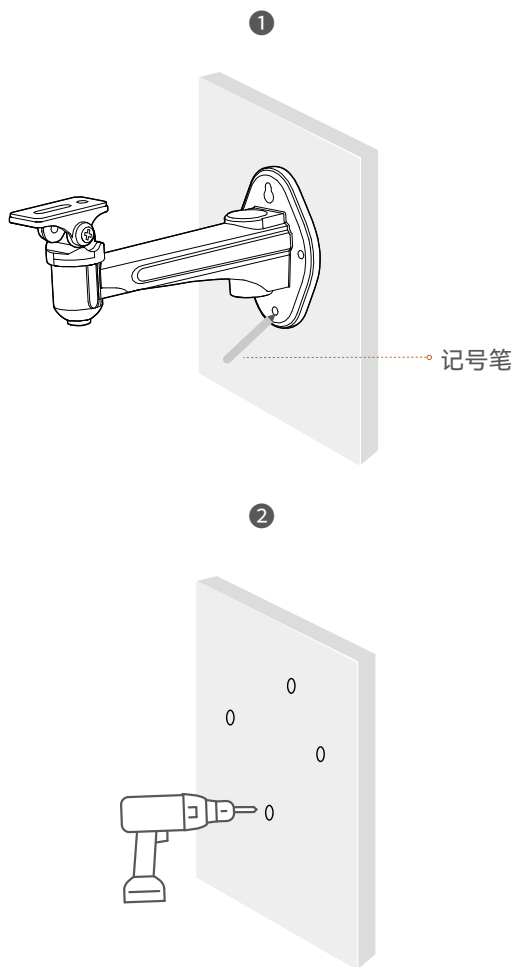
► 安装摄像机

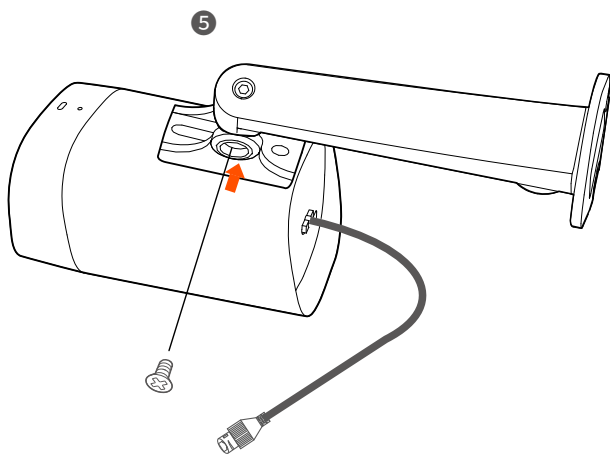
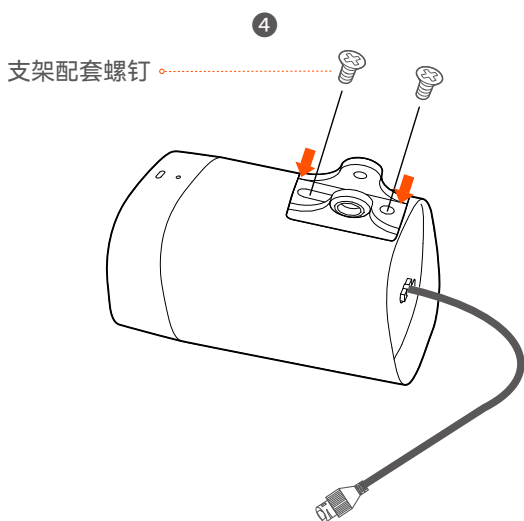
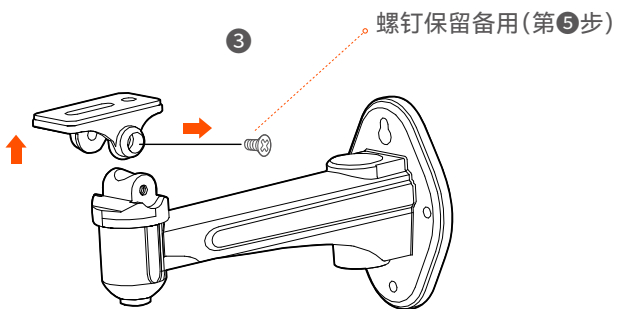
💡 提示

- 安装墙面应具备一定的厚度且承重能力在摄像机总重的3倍以上。
- 安装过程中，可能会用到冲击钻、钻头、橡胶锤、螺丝刀、水平尺、梯子等工具，请自备。
- 摄像机支持壁装和吊装，产品包装不提供安装支架，需自行购买。

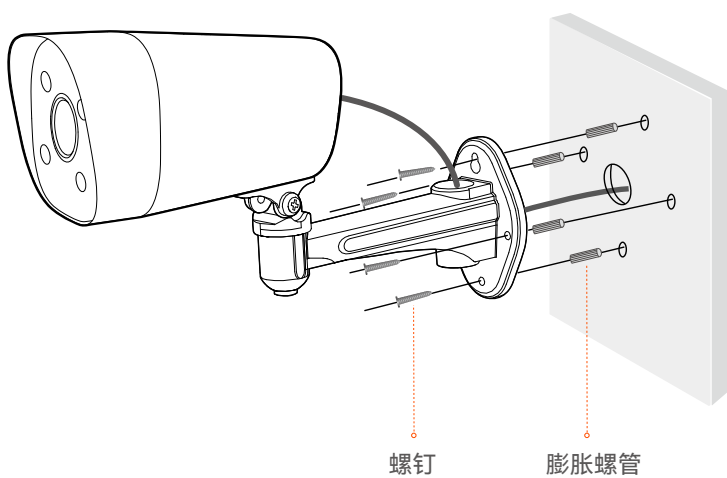
■ 壁装

不同厂商、不同型号的支架安装过程存在差异，下图仅供参考，请以实际支架为准。

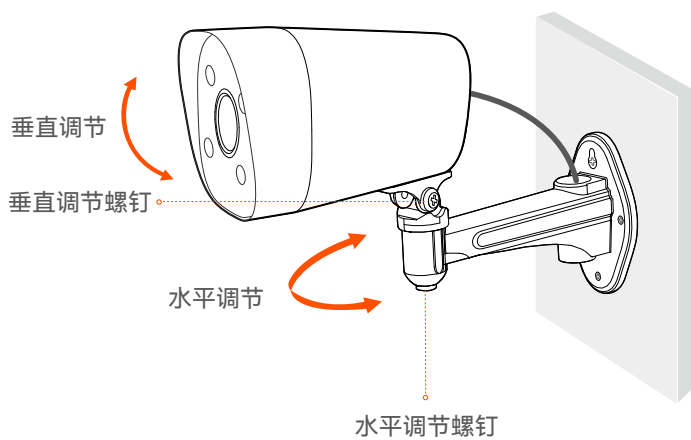




⑥ 安装摄像机 (以墙体出线安装为例)

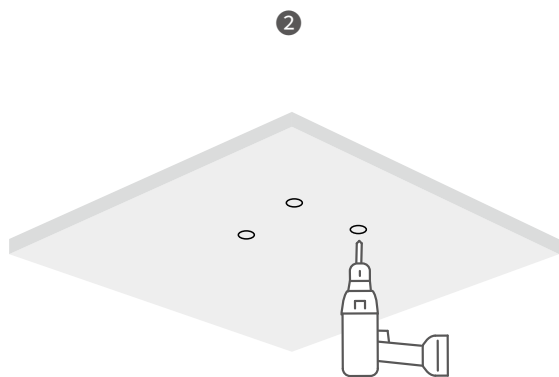
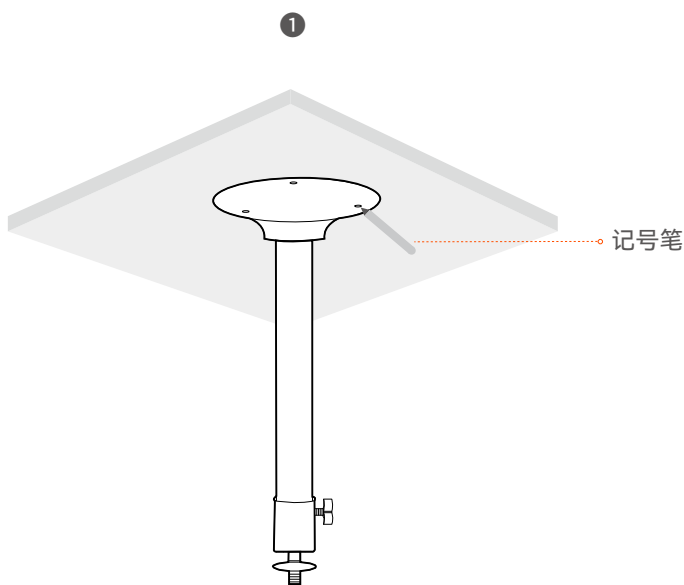


⑦ 调节监控方向, 并固定摄像机

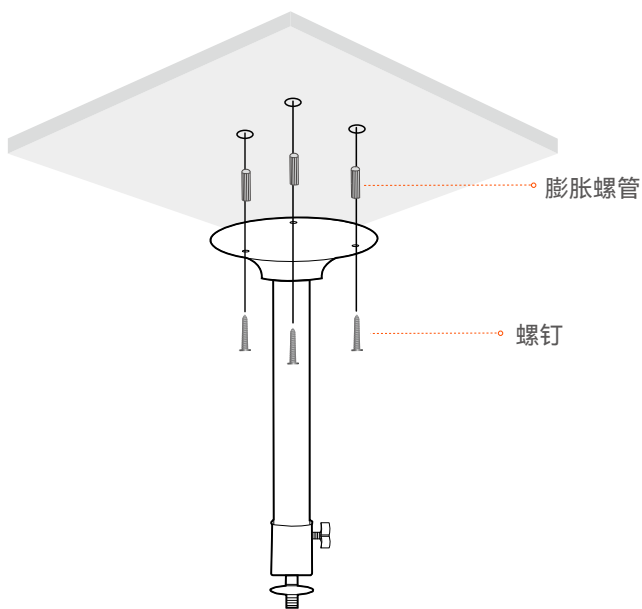


■ 吊装

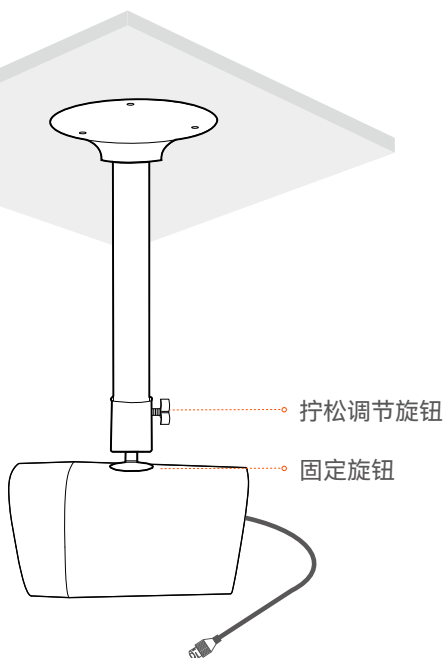
不同厂商、不同型号的支架安装过程存在差异，下图仅供参考，请以实际支架为准。



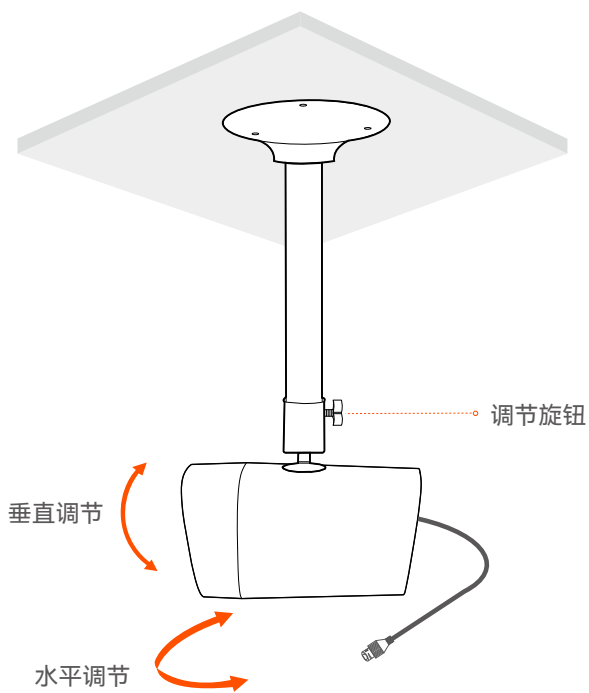
3



4 固定摄像机



⑤ 调节监控方向

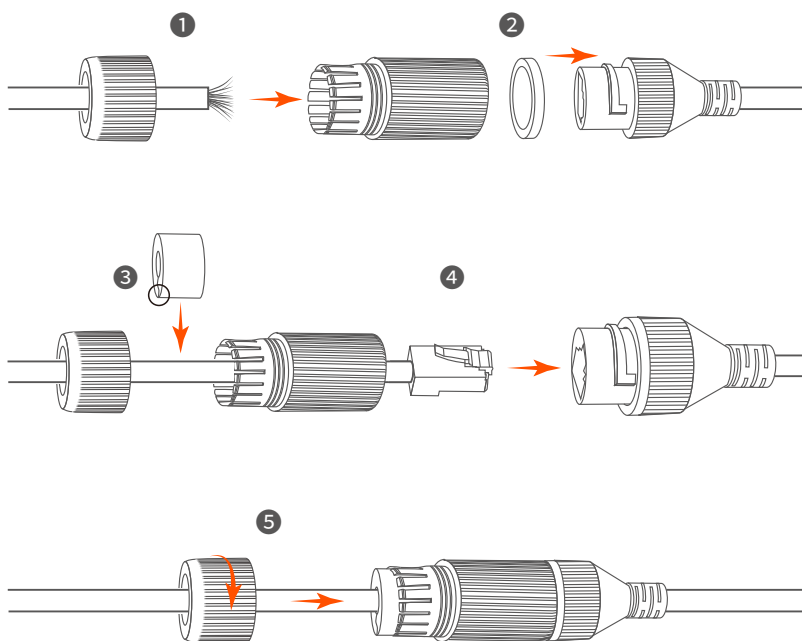
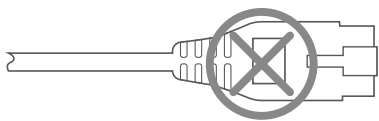


► 安装网口防水套件

可根据需要对网口缠上防水胶带进行防水保护。摄像机网口连接网线时，防水套件安装步骤如下。

⚠ 注意

配套的防水套件不适用于水晶头有保护套的网线，网线示例如下。



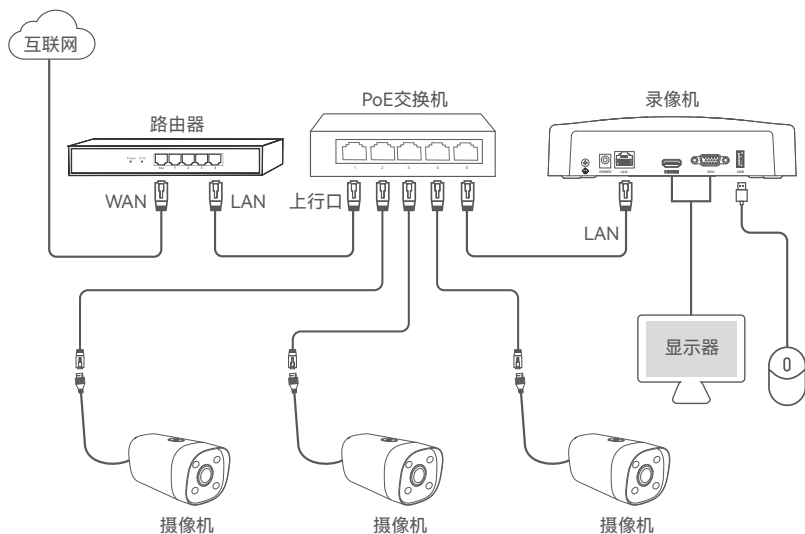
▶ 通过录像机管理设备

摄像机需搭配录像机（NVR）使用。您需要在录像机管理页面添加摄像机，详细步骤请参考对应录像机的使用说明书。

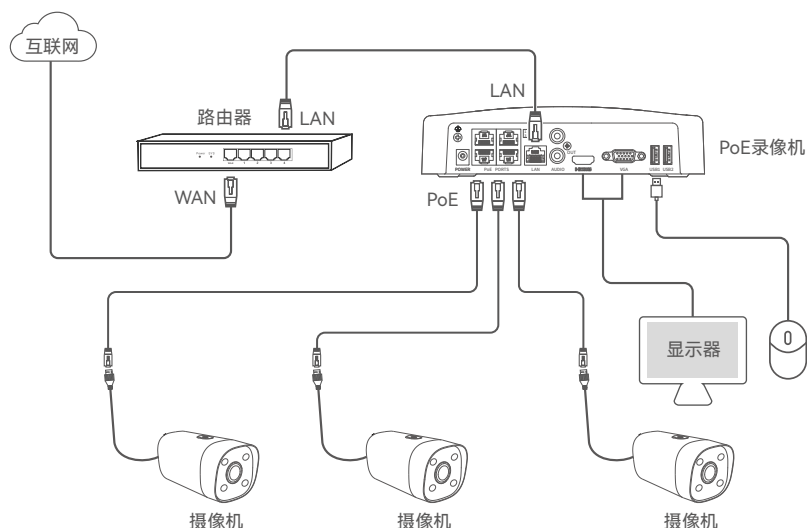
⚠ 注意

录像机支持通过IEEE 802.3af标准PoE供电。

■ 摄像机搭配常规版录像机



■ 摄像机搭配PoE版录像机



登录Web管理页面

摄像机支持通过浏览器登录Web管理页面。

- ① 将电脑接到已连接摄像机的交换机或路由器。
- ② 设置电脑的IP地址，使其与摄像机IP地址在同一网段且与摄像机IP地址不同。

摄像机默认登录IP地址为192.168.1.203，且已开启“自动获取”IP地址功能。如果网络中有DHCP服务器，摄像机IP地址可能会改变，请以DHCP服务器实际分配给摄像机的IP地址为准。

Internet 协议版本4 (TCP/IPv4) 属性 [?] [X]

常规

如果网络支持此功能，则可以获取自动指派的IP设置。否则，您需要从网络系统管理员处获得适当的IP设置。

自动获得IP地址 (O)

使用下面的IP地址 (S) :

IP地址 (I) : 192 . 168 . 1 . 10

子网掩码 (U) : 255 . 255 . 255 . 0

默认网关 (D) : . . .

自动获得DNS服务器地址 (B)

使用下面的DNS服务器地址 (E) :

首选DNS服务器 (P) : . . .

备用DNS服务器 (A) : . . .

退出时验证设置 (L) 高级 (V) ...

[确定] [取消]

- ③ 打开电脑上的浏览器，访问摄像机IP地址。输入用户名（默认为admin）和密码（默认为admin123456），点击登录。



成功登录摄像机Web管理页面，您可以根据需要进行配置。

⚠ 注意

- 为确保网络安全，请及时修改摄像机的默认登录密码。如果摄像机已成功被录像机管理，修改登录用户名或密码可能会导致摄像机离线，请谨慎操作。
- 工作温度：-20°C~60°C；工作湿度：（10~95）%RH，无凝结。

深圳市吉祥腾达科技有限公司

地址：深圳市南山区西丽中山园路1001号TCL高新科技园E3栋6~8层

网址：www.tenda.com.cn

技术支持邮箱：tenda@tenda.com.cn

技术支持热线：400-6622-666

服务时间：周一至周日 上午9:00~12:00 下午13:30~18:00（节假日除外）

版权所有©2022深圳市吉祥腾达科技有限公司。保留一切权利。

由于产品版本升级或其它原因，本文档内容会不定期更新。文中所有信息仅作为使用指导，不构成任何形式的担保。