



# Quick Installation Guide

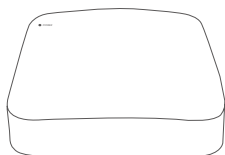
PoE HD Video Security Kit  
K4P-4CR/K8P-4CR

Please read this guide before you start with the quick setup for this security kit upon the first use.  
Please go to [www.tendacn.com](http://www.tendacn.com) for more details.

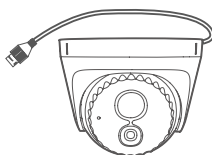
# Contents

Package contents .....	1
English.....	4
Български .....	16
Slovenščina.....	28
Čeština .....	40
Deutsch.....	52
Ελληνικά.....	64
Español .....	76
Français.....	88
Magyar .....	100
Indonesian .....	112
Italiano.....	124
Polski.....	136
Português Brazil.....	148
Română .....	160
Русский .....	172
Türkçe .....	184
Українська .....	196
عربي .....	208

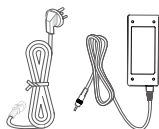
# Package contents



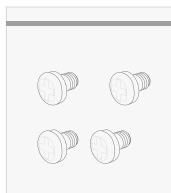
NVR×1



PoE Camera×4



Power adapter×1



NVR installation package×1

Screw: BM3\*5 mm (Head diameter: 6.0 mm, Head thickness: 2.3 mm)

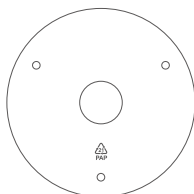


Camera installation package×4

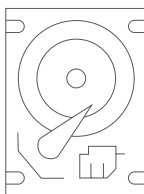
Plastic anchor: Outer diameter 6.6 mm, Inner diameter 2.4 mm, Length 26.4 mm  
Screw: BA3\*25 mm (Head diameter: 6.0 mm)



Mouse×1



Camera mounting template×4

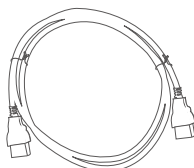


HDD×1

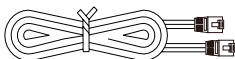
Only equipped in some kits



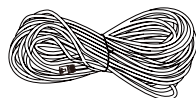
Screwdriver×1



HDMI cable×1



1m Ethernet cable×1



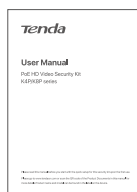
18m Ethernet cable×2



30m Ethernet cable×2



Surveillance sticker



User manual×1

# Appearance

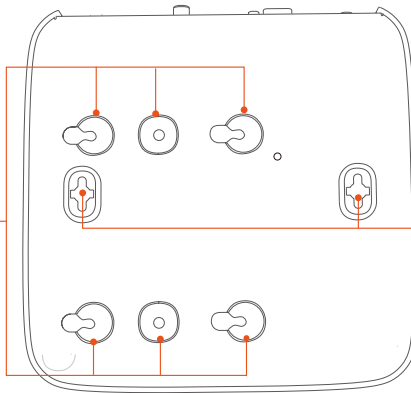
## NVR (The N6P-4H is taken as an example here.)

### LED indicator

- Solid blue: The NVR is initializing and starting.
- Solid green: The NVR is working properly and is recording.
- Blinking green: The NVR is working properly but is not recording.
- Solid red: The NVR is working abnormally. (The LAN port is disconnected, IP address conflict occurs, or the HDD is abnormal.)

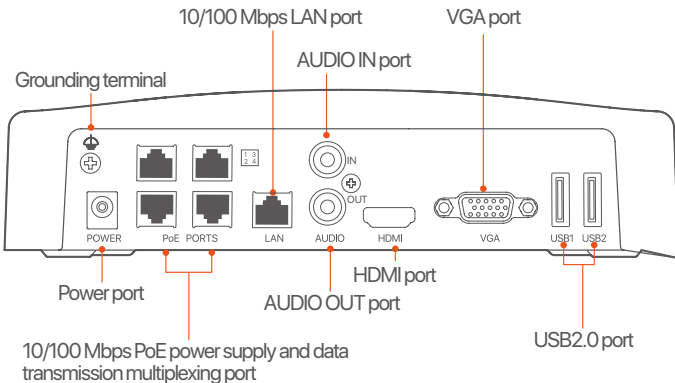


### Hard disk drive (HDD) screw hole





### Wall mounting hole

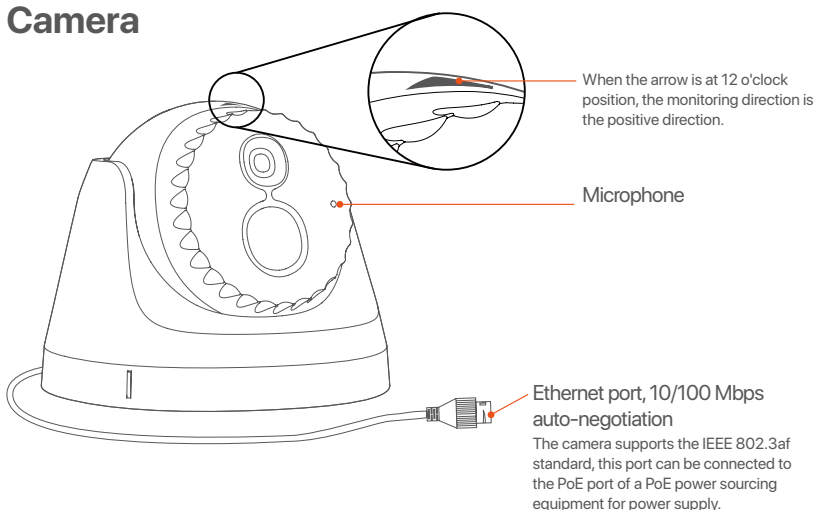
Wall-mounting materials are self-prepared. Recommended specifications of the plastic anchors and screws you may use are as follows:  
 Plastic anchor: Outer diameter 6.0 mm, length 26.4 mm  
 Screw: PA3\*14 mm (Head diameter: 5.2 mm, head thickness: 1.8 mm)





Ports	Ports
	Grounding terminal. Connect the grounding terminal of the NVR to the earth or the ground terminal of the building with a grounding cable to prevent static electricity or lightning from damaging the NVR.
POWER	Power port. Use the included power adapter to power on the NVR.
PoE PORTS	10/100 Mbps auto-negotiation PoE power supply and data transmission multiplexing port. It is used to connect to cameras. The PoE power supply standard is IEEE 802.3af/at.  <b>Tips</b> When the port is in <b>Normal Mode</b> (default), the power supply distance is up to 100 meters. When the port is in <b>Long-range Mode</b> , the power supply distance is up to 180 meters.
LAN	10/100 Mbps auto-negotiation LAN port. Used to connect to such devices as the router and switch.
AUDIO IN	Audio input port. Used to connect to the audio input devices, such as pickups.
AUDIO OUT	Audio output port. Used to connect to audio output devices, such as active speakers.
HDMI	HDMI port. Connect your monitor or TV to this port using an HDMI cable for audio and video output.
VGA	VGA port. Connect your monitor to this port using a VGA cable for video output.
USB	USB 2.0 port. Used to connect to such devices as a mouse and a USB storage device.

## Camera



# English

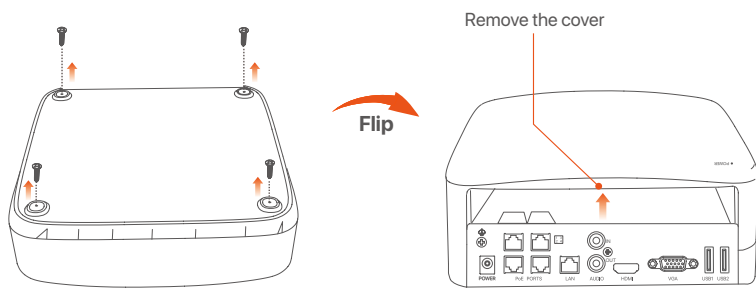
## 1 Install the HDD

If the kit does not include any HDD, please prepare it by yourself. You are recommended to use the HDD dedicated for surveillance.

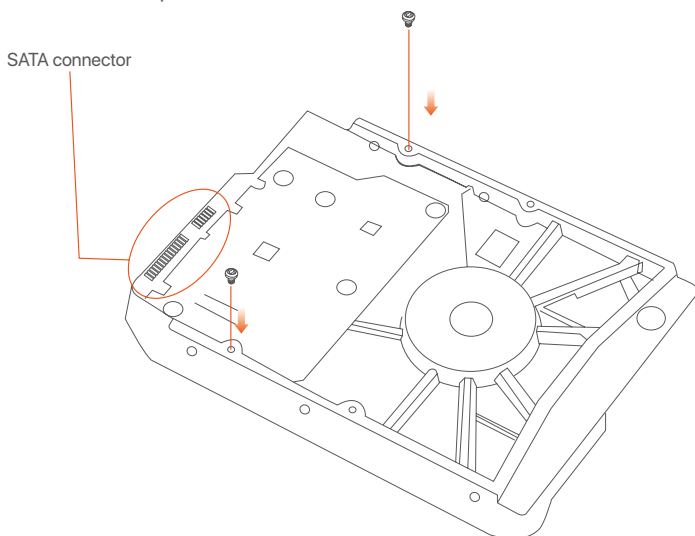
### Tips

When installing or replacing the HDD, please cut off the power supply of the NVR first; otherwise, the HDD may not be detected or even be damaged.

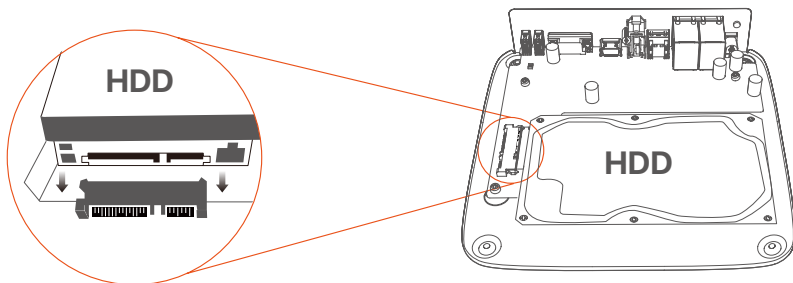
- 1 Unfasten the screws on the bottom, then remove the cover of the NVR. Reserve the screws for later use.



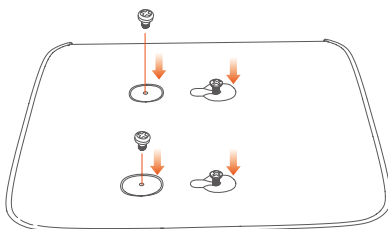
- 2 Take out 2 screws from the NVR installation package, and screw them into the two screw holes closest to the SATA connector. Reserve about 2 mm between the screw head and the HDD for subsequent installation.



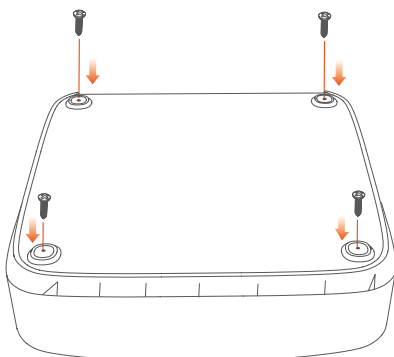
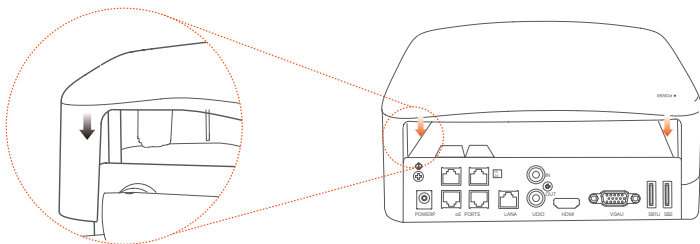
- 3 Align the SATA connector of the HDD with the SATA slot on the motherboard of the NVR, and then insert the HDD into the slot until it is tightly fixed.



- 4 Take out the remaining screws from the NVR installation package, and screw them into the HDD screw holes to fix the HDD.



- 5 Mounting the cover with the previously removed screws.



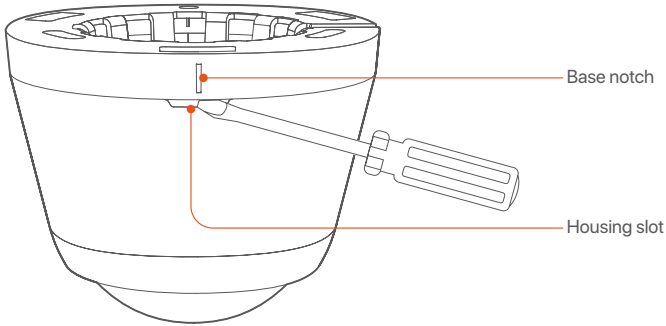
# 2 Install the camera

### Tips

- Please make sure the wall or the ceiling is strong enough to withstand three times the weight of the camera.
- You may need to prepare a hammer drill, a drill bit, a rubber hammer, a screwdriver, and a ladder for the installation.

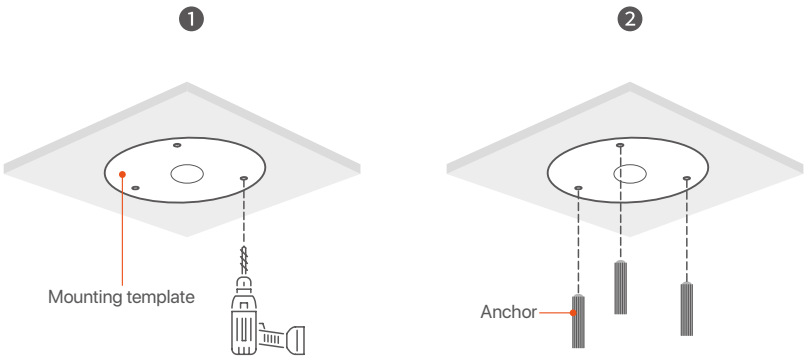
## ■ Remove the base

Rotate the body of the camera, align the housing slot with any base notch, and then use a screwdriver to pry the housing at the slot to remove the base.

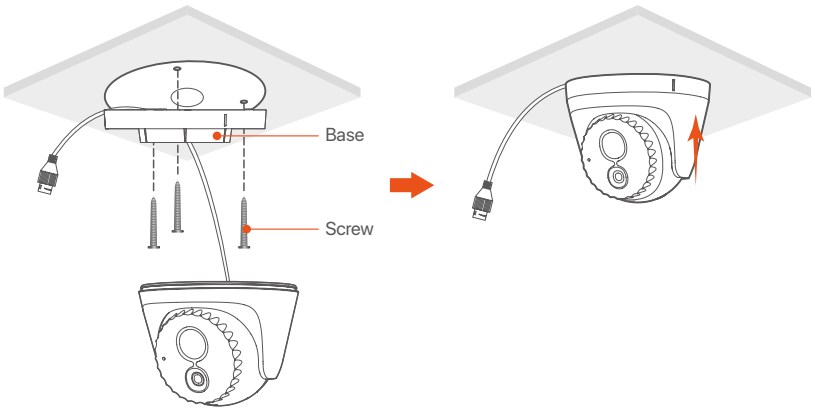


## ■ Fix the camera

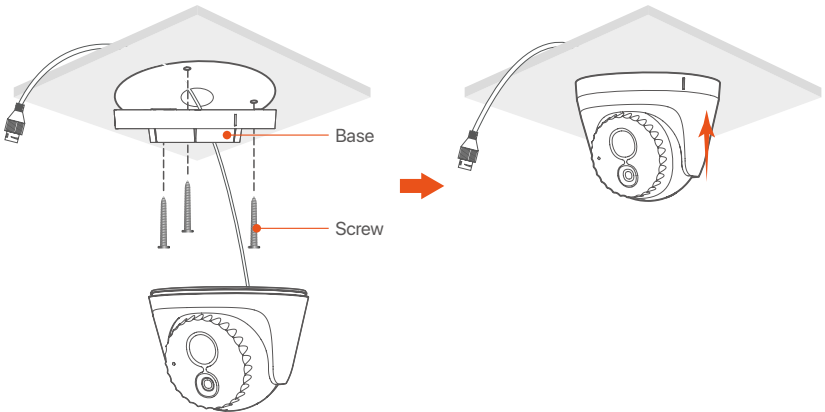
The camera supports ceiling and wall mounting. The ceiling mounting is taken as an example here.



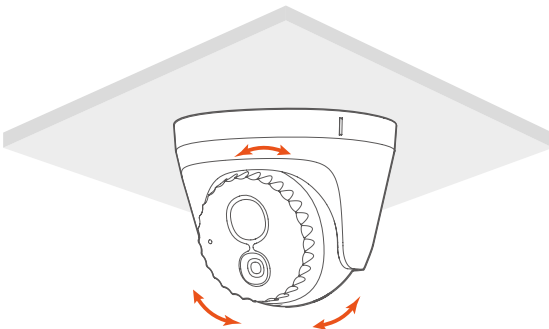
**3 A** Run the cable through the side



**3 B** Run the cable through the bottom

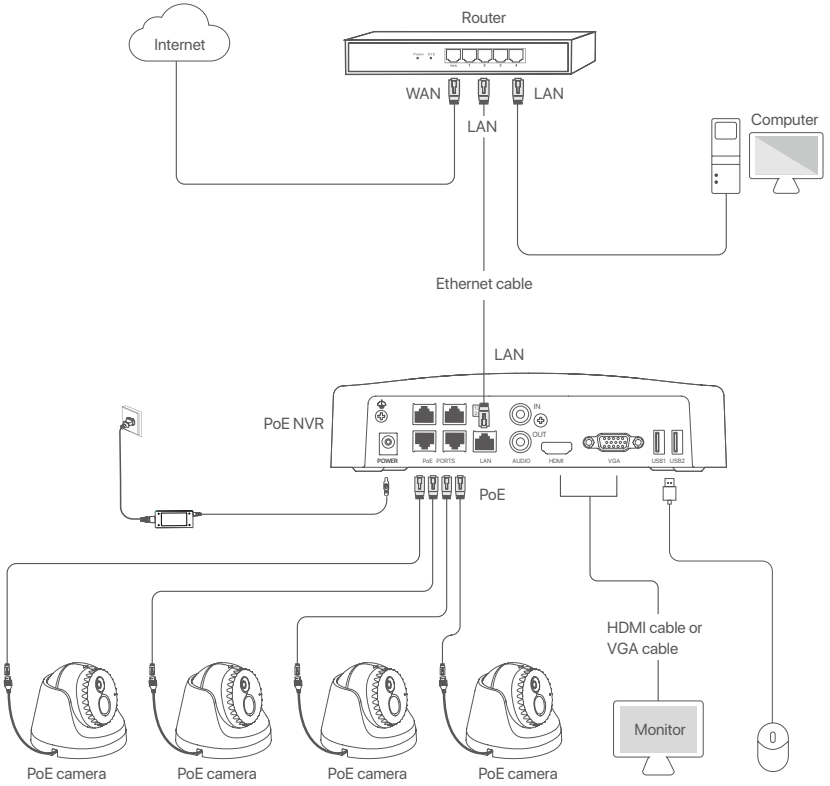


**4** Adjust the monitoring direction



# 3 Connect the device

The K4P-4CR kit is taken as an example here.



# 4 Basic configuration

## ■ Startup



Note

Use the included power adapter to power on the NVR. Abnormal power supply will cause the NVR to not work properly, or even the NVR may be damaged.

Connect the included power adapter to the power port of the NVR, and plug the power adapter into the power socket to start up the NVR.



## ■ Shutdown



Note

Do not directly cut off the power supply of the NVR to force a shutdown; otherwise, the HDD may be damaged, videos may be lost, or even the NVR may be damaged.


After the mouse and monitor are connected to the NVR, you can perform the following settings on the NVR's GUI (exit the Full Screen interface):

Click  in the upper right corner, click **Shutdown** , and then click **OK**. When "The Device is Shut Down. Please Cut Off the Power" appears on the screen, unplug the power adapter of the NVR.

## ■ Local management

After the mouse and monitor are connected to the NVR, you can perform quick setup.

- Select the language displayed on the GUI and the time zone in which the NVR locates, and then click **OK**.

Initial Setup		 Shutdown
Language	<input type="text" value="Engilsh"/>	
Time Zone	<input type="text" value="(UTC+8:00) Beijing, Chongqing, H"/>	
Date	<input type="text" value="2022 - 01 - -14"/>	
Time	<input type="text" value="11 : 26 : 51"/>	
<b>OK</b>		

2 Set **Password**, enter your **Email Address**, and then click **Activate**.

Device ActivationⓄ Shutdown

---

User Name

Password

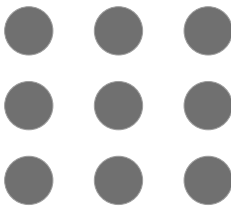
Confirm Password

Email Address

3 If you want to use a pattern to unlock the management page, please draw an unlock pattern. Otherwise, click **Do Not Use Unlock Pattern** and skip to step 4.

Ⓞ Unlock PatternⓄ NetworkⓄ Cloud

Draw an Unlock Pattern





4 Ensure that the connection status is **Connected**, then click **Next**.

 Tips

If the connection status is **Disconnected**, try the following solutions:

- Ensure that the LAN port connection of the NVR is normal.
- Ensure that the DHCP server function of the router to which the NVR is connected is enabled.



Unlock Pattern	Network	Cloud
Connection Status	<b>Connected</b>	
DHCP	<input checked="" type="checkbox"/>	
IP Address	<input type="text" value="192 . 168 . 0 . 189"/>	
Subnet Mask	<input type="text" value="255 . 255 . 255 . 0"/>	
Default Gateway	<input type="text" value="192 . 168 . 0 . 1"/>	
		<input type="button" value="Previous"/> <input type="button" value="Next"/>

5 Ensure that the cloud status is **Online** and click **OK**.

 Tips

-If the cloud status is **Offline**, please ensure that the router to which the NVR is connected can access the internet and the filter function is disabled.

-You can also manage the NVR through the TDSEE App. Please refer to **App management** in this guide for details.

Unlock Pattern	Network	Cloud
Cloud Status	Online	If you want to add the NVR to TDSEE App, please operate within 30 minutes after the device is connected to the cloud; Otherwise, please reboot the device and try again.
		
Scan to Download the TDSEE App	3.Scan with the TDSEE App to add the device	
		<input type="button" value="Previous"/> <input type="button" value="OK"/>

Settings completed. You can perform such operations as previewing real-time video, playing back the recording and managing monitoring devices.

## ■ Web management

These series of NVRs can be managed on the web UI.

### Activate

If the NVR is not activated, you can activate it through the web UI. When the activation is completed, you need to log in again.

- 1 Connect the computer to the switch or router that is connected to the NVR.
- 2 Set the IP address of the computer to an unused one belonging to the same network segment as the IP address of the NVR but different from the IP address of the NVR.

The default login IP address of the NVR is **192.168.1.254**, please set the IP address of the computer to 192.168.1.X (X indicates 2 to 253, and is unused by other devices).

**Internet Protocol Version 4 (TCP/IPv4) Properties** ? X

General

You can get IP settings assigned automatically if your network supports this capability. Otherwise, you need to ask your network administrator for the appropriate IP settings.

Obtain an IP address automatically

Use the following IP address:

IP address: 192 . 168 . 1 . 10

Subnet mask: 2552 55 . 2550

Default gateway: . . .

Obtain DNS server address automatically

Use the following DNS server addresses:

Preferred DNS server: . . .

Alternate DNS server: . . .

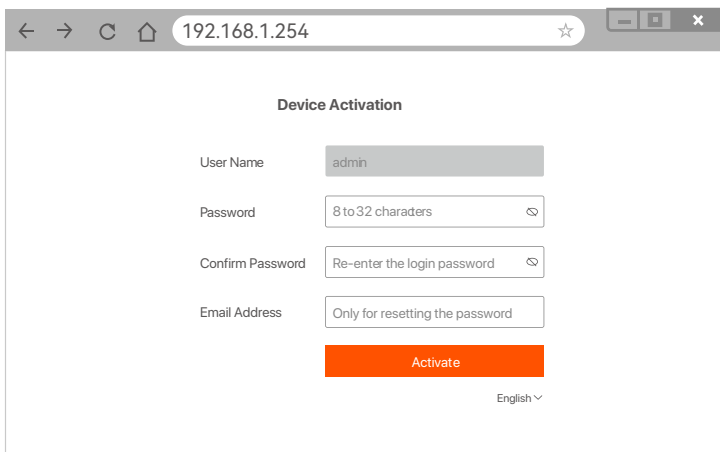
Validate settings upon exit Advanced

OK Cancel

- ③ Launch a web browser on the computer, and visit the IP address of the NVR (default: **192.168.1.254**). Set **Password**, enter your **Email Address**, and click **Activate**.

 Tips

The NVR supports HTTPS login. When you access its web UI, the browser may prompt that the web address is not secure, just ignore it and continue.



The screenshot shows a web browser window with the address bar displaying "192.168.1.254". The page content is titled "Device Activation" and contains the following fields and elements:

- User Name:** A text input field containing the value "admin".
- Password:** A text input field with a placeholder "8 to 32 characters" and a visibility toggle icon.
- Confirm Password:** A text input field with a placeholder "Re-enter the login password" and a visibility toggle icon.
- Email Address:** A text input field with a placeholder "Only for resetting the password".
- Activate:** A prominent orange button.
- Language:** A dropdown menu currently set to "English".

Settings completed. You can enter the web UI of the NVR to preview real-time video or configure the NVR as required.

## ■ Log in to web UI

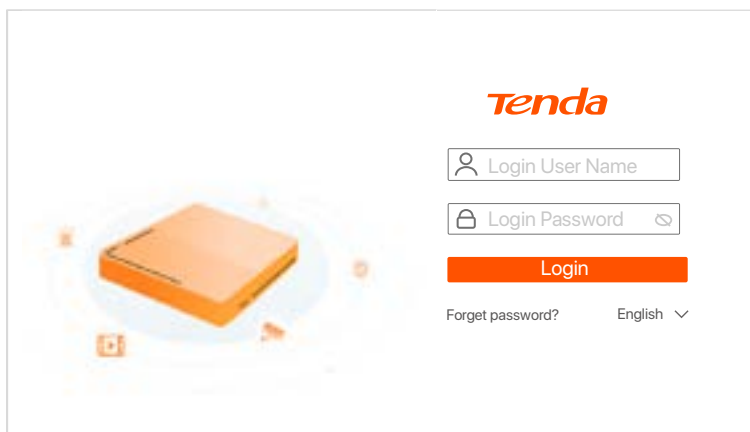
- 1 Refer to the steps 1 to 2 in the **Activate** section to connect to the computer and set its IP address.

By default, the DHCP function of the NVR is enabled. If there is a DHCP server in the network, the IP address of the NVR may be changed. Please refer to the actual IP address assigned to the NVR by the DHCP server.

- 2 Launch a web browser and visit the IP address of the NVR. Enter the **Login User Name** and **Login Password**, and then click **Login**.

### Tips

The NVR supports HTTPS login. When you access its web UI, the browser may prompt that the web address is not secure, just ignore it and continue.



After successfully logging in to the web UI of the NVR, you can preview real-time video, play back the recordings or configure the NVR as required.

## ■ App management

After the cloud service of the NVR is enabled and the cloud status is **Online**, you can add and manage the NVR through the TDSEE App.

- 1 Download the TDSEE App.

After the mobile phone is connected to the internet successfully, download and install the **TDSEE** App onto your mobile phone by scanning the QR code or by searching for **TDSEE** in the **Google Play** or **App Store**.




QR Code

Or



TDSEE

- 2 Ensure that the NVR is powered on and working properly.
- 3 Run the **TDSEE** App and follow the instructions to complete user registration. Enter the **Home** page, then tap **Add a device** or  in the upper right corner of the home page.

### Tips

To ensure that the login password of the NVR can be reset through the TDSEE App, please register using the email address you used to activate the NVR.

- 4 Scan the QR code on the label at the bottom of the NVR or scan the QR code on the **Cloud Service** page, then follow the instructions in the App.

After the NVR is added, you can remotely preview real-time videos, play back the recordings and check alarm messages through the TDSEE App.

# Български

## 1 Инсталирайте твърдия диск (HDD)

В случай че в комплекта няма HDD, моля, подгответе го сами. Препоръчва се да се използва твърд диск HDD, който е предназначен за видеозапис.



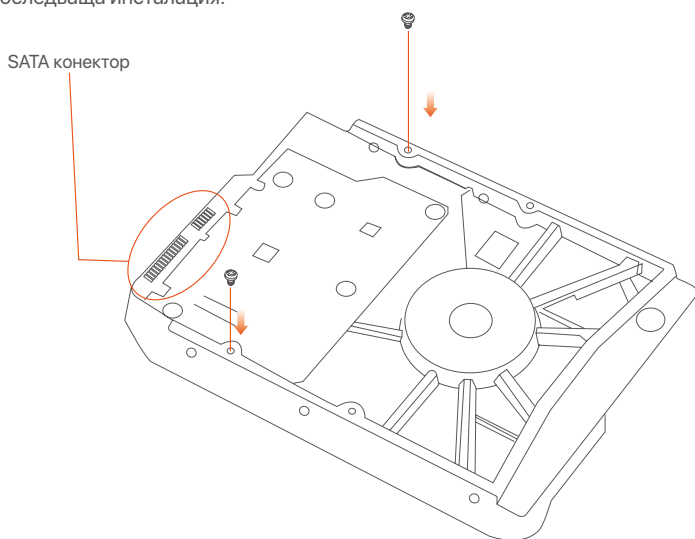
Съвети

'Когато инсталирате или подмените твърдия диск (HDD), моля изключете захранването на мрежовия видео рекордер (NVR), в противен случай твърдият диск (HDD) може да не бъде открит и дори да бъде повреден.

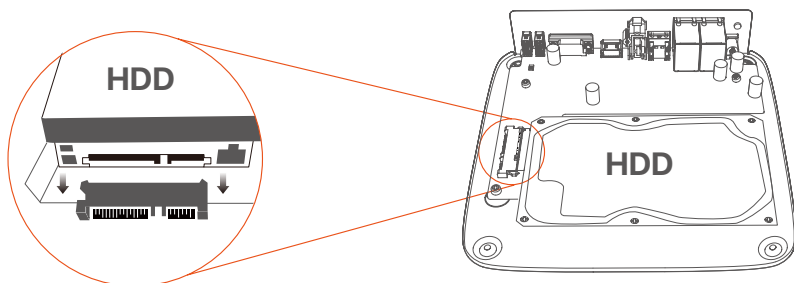
- 1 Разхлабете винтовете на дъното, след това махнете капака на мрежовия видео рекордер (NVR). Запазете винтовете за последващо ползване.



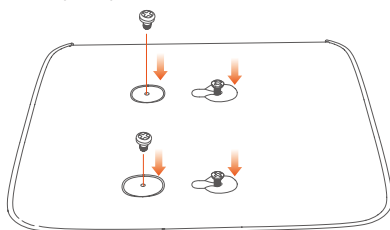
- 2 Извадете 2 винта от инсталационния пакет на мрежовия видео рекордер и ги завинтете в двата отвора за винтове, които са най-близко до SATA конектора. Запазете около 2 мм. между главичката на винта и твърдия диск (HDD) за последваща инсталация.



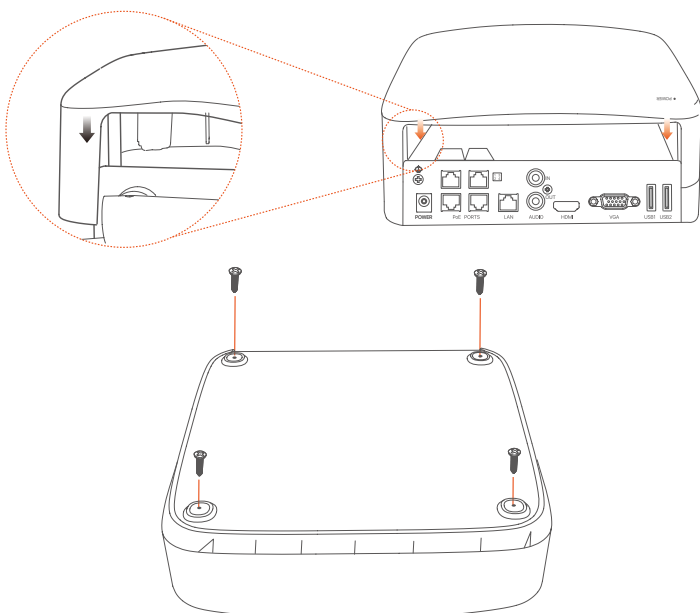
- 3 Подравнете SATA конектора на твърдия диск (HDD) със SATA слота на дънната платка на мрежовия видео рекордер (NVR) и след това вкарайте твърдия диск (HDD) в слота, докато се фиксира плътно.



- 4 Извадете оставащите винтове от инсталационния пакет на мрежовия видео рекордер (NVR) и ги завинтете в отворите за винтове на твърдия диск (HDD), за да закрепите твърдия диск (HDD).



- 5 Монтаж на капака с предварително извадените винтове.



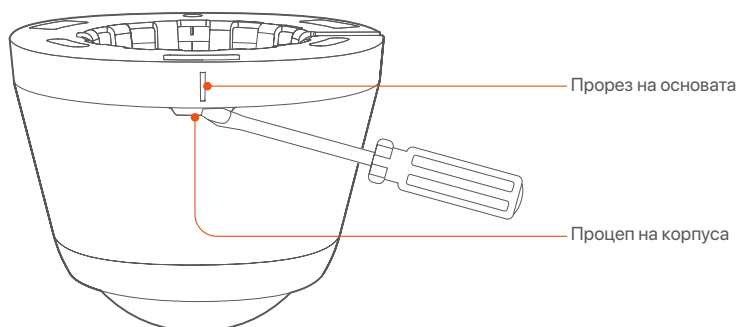
## 2 Монтиране на камерата

### ☀ Съвети

- Моля, уверете се, че таванът е достатъчно здрав да издържи три пъти теглото на камерата.
- За монтажа може да се наложи да се снабдите с ударна бормашина, бургия, гумен чук, отвертка и стълба.

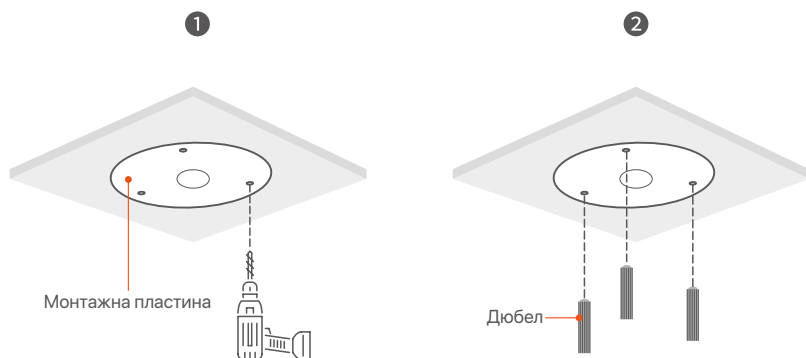
### ■ Отстраняване на основата

Завъртете тялото на камерата, подравнете процепа на корпуса с някой от прорезите на основата и използвайте отвертка, за да отделите корпуса при процепа, за да отстраните основата.



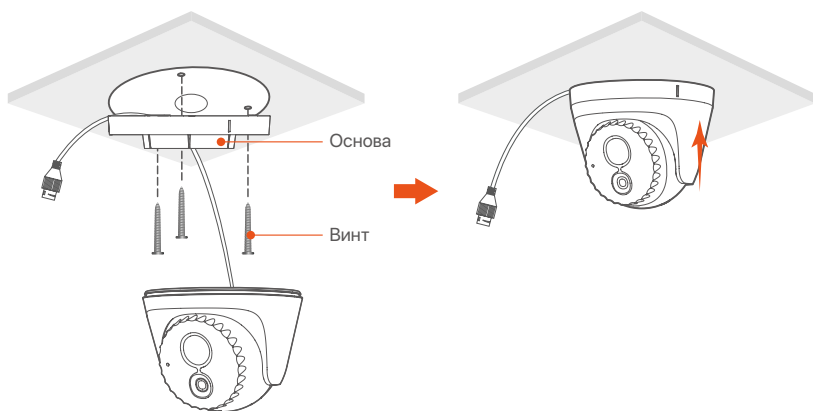
### ■ Закрепете камерата

Камерата може да се монтира на таван и на стена. Като пример тук е показан таванният монтаж.

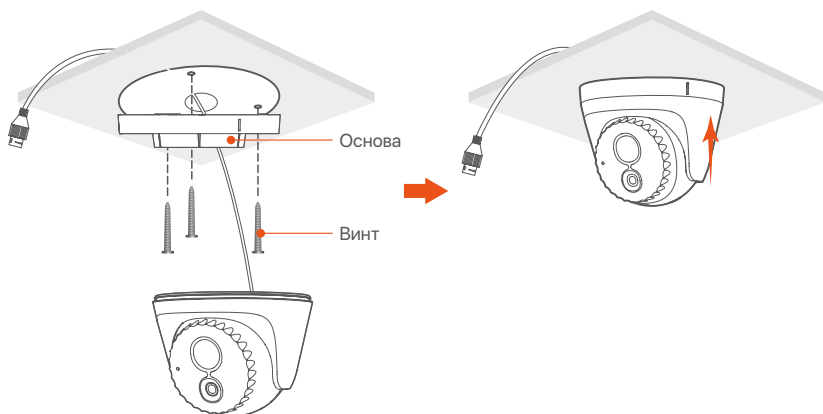




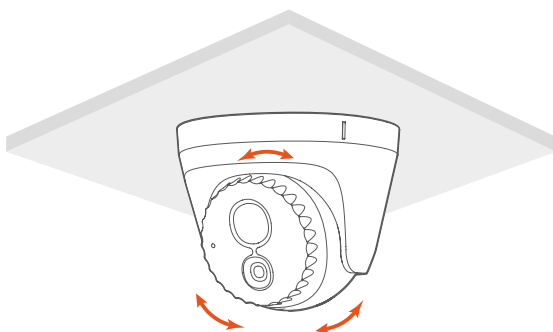
**3 А** Прокарайте кабела от страни



**3 В** Прокарайте кабела от долната страна

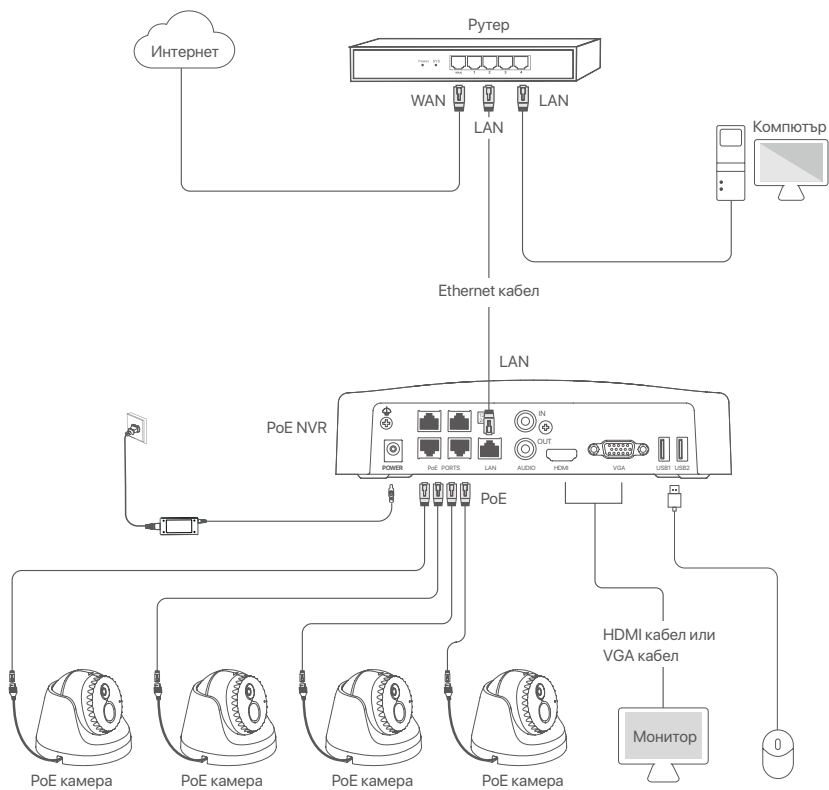


**4** Настройка на посоката за следене



# 3 Свържете устройството

Комплектът K4P-4CR е даден тук като пример.



# 4 Основна конфигурация

## ■ Начало

### Забележка

Използвайте включения електрически адаптер, за да включите мрежовия видео рекордер (NVR). Неправилно захранване ще повреди устройството.

Свържете включения адаптер към захранващия порт на NVR и включете адаптера в контакта, за да стартирате NVR.

## ■ Изключване

### Забележка

Do not directly cut off the power supply of the NVR to force a shutdown; otherwise, the HDD may be damaged, videos may be lost, or even the NVR may be damaged.

Не изключвайте директно захранването на мрежовия видео рекордер (NVR) за принудително изключване, в противен случай би могъл да повреди твърдия диск (HDD), да доведе до загуба на видеа или дори да повреди мрежовия видео рекордер (NVR).

**Кликнете** (⏻) в горния десен ъгъл, кликнете Изключване(⏻), и след това кликнете **OK**. Когато Устройството е изключено. Моля, изключете захранването изключете електрическия адаптер на мрежовия видео рекордер (NVR) .

## ■ Местно управление

След като свържете мишката и монитора към мрежовия видео рекордер (NVR), можете да изпълните бърза настройка.

- 1 Изберете езика, показан на графичния потребителски интерфейс и времевата зона, в която се намира NVR и след това кликнете **OK**.

İlk kurulum		⏻ Kapat
Dil	<input type="text" value="Türkçe"/>	
Zaman Dilimi	<input type="text" value="(UTC+8:00)Beijing, Chongqing, H"/>	
Tarih	<input type="text" value="2022 - 01 - -14"/>	
Зреме	<input type="text" value="11 : 26 : 51"/>	
<input type="button" value="OK"/>		

- 2 Задайте **парола за вход**, въведете Вашия **Имейл адрес**, след това кликнете на **Активиране**.

Активиране на устройството⏻ Shutdown

---

Потребителско име	<input type="text" value="admin"/>
Парола	<input type="text" value="8 до 32 знака"/>
Потвърждаване на парола	<input type="text" value="Въведете отново паролата за вход"/>
Имейл адрес	<input type="text" value="Само за нулиране на паролата"/>

- 3 Ако искате да използвате шаблон за отключване на страницата за управление, моля, нарисувате шаблон за отключване. В противен случай, кликнете върху **Не използвайте шаблон за отключване** и преминете към стъпка 4.

🏠 Схемата на отключване🌐 Мрежа☁️ Облак

Начертайте схема на отключване

22

4 Уверете се, че състоянието на връзката е **Свързан**, после кликнете върху **Следващ**.

 Съвети

Ако състоянието на връзката е **Прекъсната връзка**, опитайте следните решения:



- Уверете се, че LAN порт връзката на мрежовия видео рекордер NVR е нормална.
- Уверете се, че функцията на DHCP сървър на рутера, към който мрежовия видео рекордер NVR е свързан, е активирана.

Схема на отключване	Мрежа	Облак
Състояние на връзката	<b>Свързан</b>	
DHCP	<input checked="" type="checkbox"/>	
IP адрес	<input type="text" value="192 . 168 . 0 . 189"/>	
Подмрежова маска	<input type="text" value="255 . 255 . 255 . 0"/>	
Шлюз по подразбиране	<input type="text" value="192 . 168 . 0 . 1"/>	
		<input type="button" value="Предишен"/> <input type="button" value="Следващ"/>

5 Уверете се, че състоянието на облака е **Онлайн** и кликнете върху **OK**.

 Съвети

- Ако състоянието на облака е **Офлайн** моля, уверете се, че рутерът, към който мрежовият видео рекордер (NVR) е свързан, има достъп до интернет и функцията за филтриране е деактивирана.
- Вие може също да управлявате мрежовия видео рекордер (NVR) през приложението TDSEE. Моля, обърнете се към **Управление на приложение** в този наръчник за подробности.

Схема на отключване	Мрежа	Облак
Състояние на облака	Онлайн	Ако искате да добавите NVR към приложението TDSEE, моля, работете в рамките на 30 минути след като устройството е свързано с облака; В противен случай, моля, рестартирайте устройството и опитайте отново.
		
Сканирайте, за да изтеглите приложението TDSEE	Сканирайте с приложението TDSEE, за да добавите устройството	
		<input type="button" value="Предишен"/> <input type="button" value="Следващ"/>

Настройките са завършени. Можете да преглеждате видео в реално време, да възпроизвеждате записите и да управлявате устройства за наблюдение и т.н.

## ■ Уеб управление

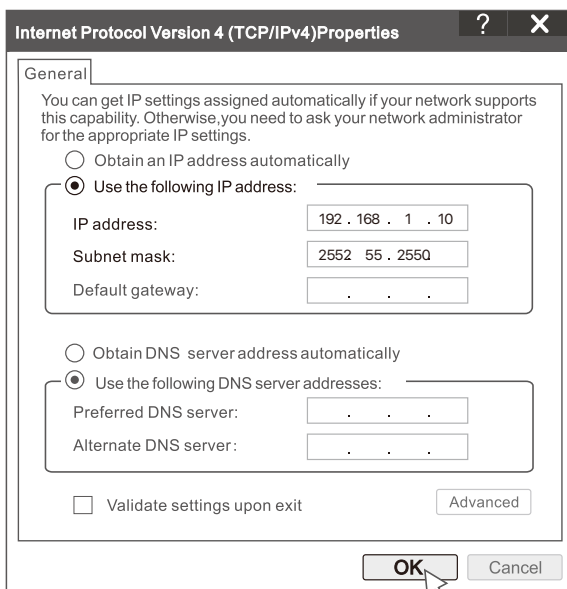
Тези серии NVR могат да се управляват чрез уеб потребителския интерфейс.

### Активиране

Ако NVR не е активиран, можете да го активирате чрез уеб потребителския интерфейс. Когато активацията приключи, трябва да се логнете отново.

- 1 Свържете компютъра към суча или към рутера, който е свързан към NVR.
- 2 Задайте IP адреса на компютъра към свободен такъв, принадлежащ на същия мрежови сегмент, както IP адреса на NVR, но различен от IP адреса на NVR.

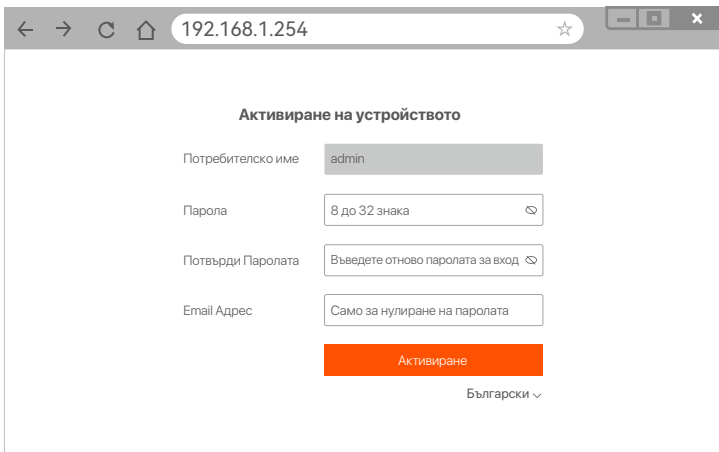
По подразбиране IP адресът за вписване на NVR е 192.168.1.254, моля задайте IP адреса на компютъра да бъде 192.168.1.X (X е за стойности от 2 до 253, неизползвани от други устройства).



- ④ Стартирайте уеб браузър на компютъра и посетете IP адреса на NVR (по подразбиране: 192.168.1.254). Задайте Парола, въведете вашия **Имейл адрес**, и кликнете **Активиране**.

 Съвети

NVR устройството поддържа HTTPS вписване. Когато достъпвате неговия уеб потребителски интерфейс, браузърът може да индикира, че уеб адресът не е сигурен. Просто игнорирайте това и продължете.



The screenshot shows a web browser window with the address bar containing '192.168.1.254'. The page title is 'Активиране на устройството'. The form contains the following fields:

- Потребителско име: admin
- Парола: 8 до 32 знака
- Потвърди Паролата: Въведете отново паролата за вход
- Email Адрес: Само за нулиране на паролата

Below the form is an orange button labeled 'Активиране' and a language dropdown menu set to 'Български'.

Настройките са завършени. Можете да влезете в уеб потребителския интерфейс на NVR, за да визуализирате видео в реално време или да конфигурирате NVR според нуждите.

## ■ Влезте в уеб потребителския интерфейс

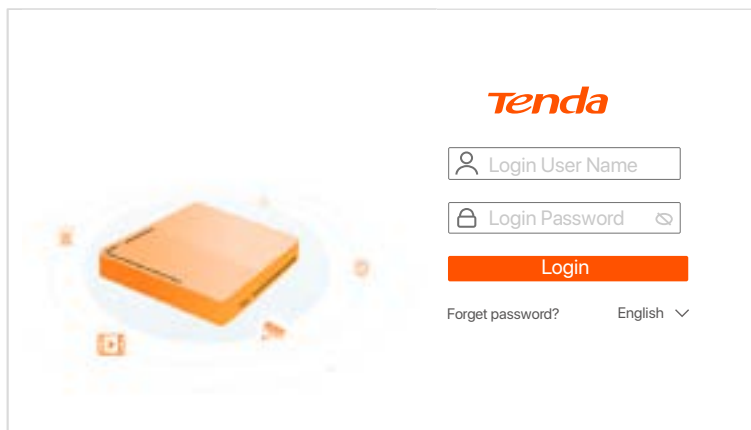
- 1 Погледнете стъпки от 1 до 2 в секцията **Активиране**, за да се свържете към компютъра и да настроите неговия IP адрес.

По подразбиране функцията DHCP на NVR е активирана. Ако в мрежата има DHCP сървър, IP адресът на NVR може да бъде променен. Моля, вижте действителния IP адрес, възложен на NVR от DHCP сървъра.

- 2 Стартирайте уеб браузър и посетете IP адреса на NVR. Въведете **Потребителско име за вписване** и **Парола за вписване**, след което кликнете **Вписване**.

### 💡 Съвети

NVR устройството поддържа HTTPS вписване. Когато достъпвате неговия уеб потребителски интерфейс, браузърът може да индикира, че уеб адресът не е сигурен. Просто игнорирайте това и продължете.



След успешно влизане в уеб потребителския интерфейс на NVR, можете да визуализирате видео в реално време, да възпроизведате записите или да конфигурирате NVR според нуждите.



## ■ Управление на приложението

След като услугата в облак на мрежовия видео рекордер (NVR) е активирана и състоянието на облака е онлайн, може да добавите и управлявате мрежовия видео рекордер NVR през приложението TDSEE.

- 1 Свалете приложението TDSEE.

След като мобилният телефон е свързан успешно с интернет, свалете и инсталирайте **TDSEE** приложението на Вашия мобилен телефон чрез сканиране на QR кода или търсене на **TDSEE** в **Google Play** или **App Store**.



QR код

Или



TDSEE

- 2 Уверете се, че мрежовият видео рекордер NVR е включен и работи правилно.
- 3 Отворете приложението TDSEE и следвайте инструкциите, за да завършите регистрацията на потребителя. Отидете на **Начална** страница, след това докоснете **Добави устройство** или ( ⊕ ) в горния десен ъгъл на Началната страница.



### Съвети

За да сте сигурни, че паролата за вход на мрежовия видео рекордер (NVR) може да бъде подновена чрез приложението TDSEE, моля, регистрирайте се с резервирания имейл адрес, когато мрежовия видео рекордер (NVR) е бил активиран.

- 4 Сканирайте QR кода върху етикета в долната част на мрежовия видео рекордер NVR или сканирайте QR кода на страницата **Облачна услуга** след това следвайте инструкциите в приложението.

След като мрежовия видео рекордер (NVR) е добавен, можете да преглеждате дистанционно видео в реално време, възпроизвеждате записи и проверявате алармени съобщения чрез приложението TDSEE.

# Slovenščina

## 1 Namestite HDD

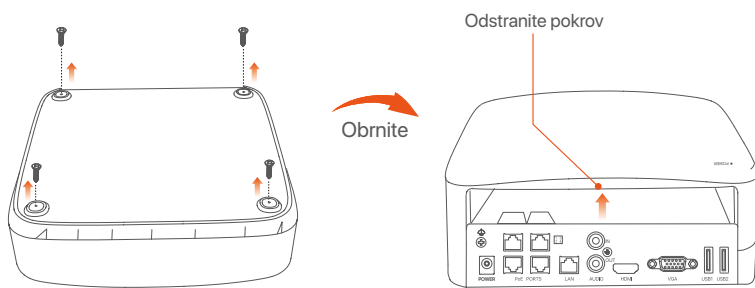
Če komplet ne vključuje trdega diska, ga pripravite sami. Priporočamo vam, da uporabite HDD namenjen nadzoru.



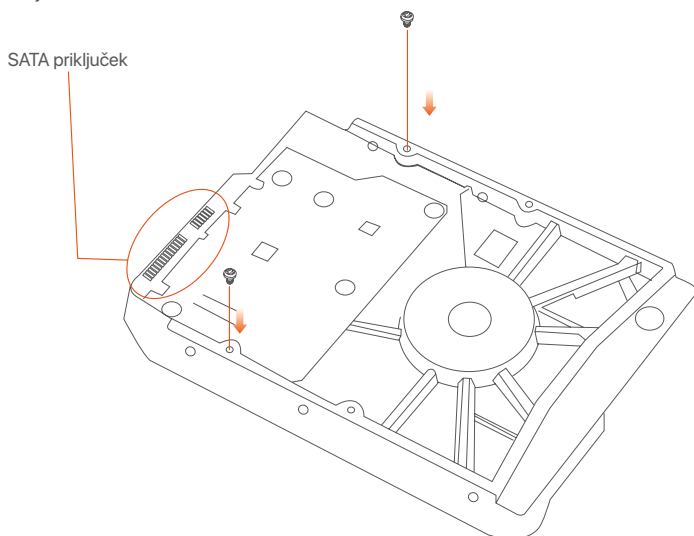
### Nasveti

Med nameščanjem ali zamenjavo HDD-ja, prosimo najprej izklopite električno napajanje NVR-ja, drugače HDD morda ne bo zaznan ali pa se lahko celo poškoduje.

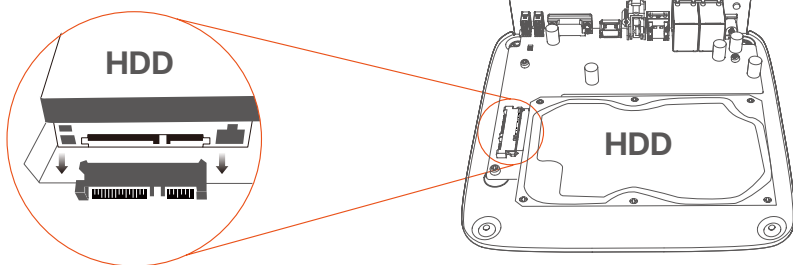
- 1 Odvijte vijake na dnu in nato odstranite pokrov NVR-ja. Shranite vijake za kasnejšo uporabo.



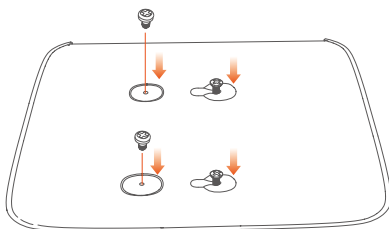
- 2 Iz paketa za namestitev NVR-ja vzemite 2 vijaka in ju privijte v luknji za vijake, ki sta najbližje SATA priključku. Pustite približno 2mm prostora med glavo vijaka in HDD-jem za nadaljno namestitev.



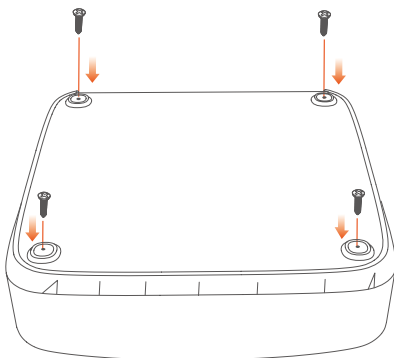
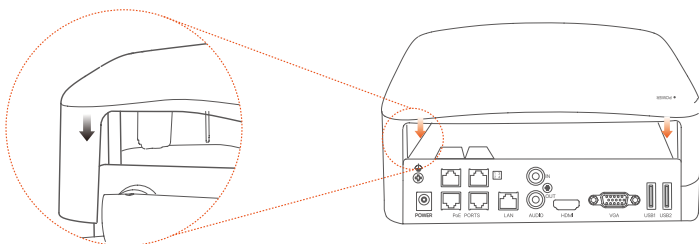
- 3 Poravnajte SATA priključek HDD-ja s SATA režo na matični plošči NVR-ja in nato vstavite HDD v režo, tako da je ta trdno pritrjen.



- 4 Vzemite preostale vijake iz paketa za namestitev NVR-ja, jih privijte v luknje za vijake HDD-ja in pričvrstite HDD.



- 5 Namestite pokrov z vijaki ki ste jih prej odstranili.



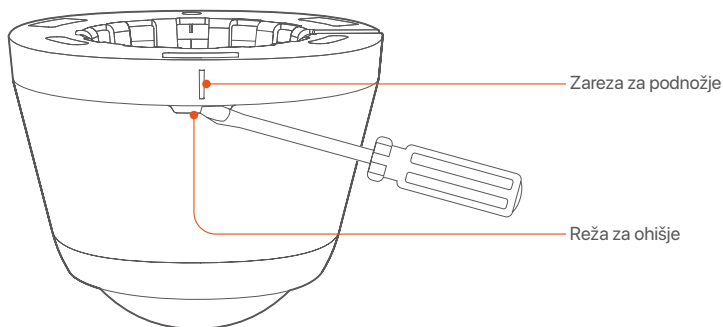
## 2 Namestite kamero

### Nasveti

- Prosimo poskrbite da je strop dovolj močan, da lahko prenese trikratno težo kamere.
- Za namestitev boste morda potrebovali kladivo, sveder, gumijasto kladivo, izvijač in lestev.

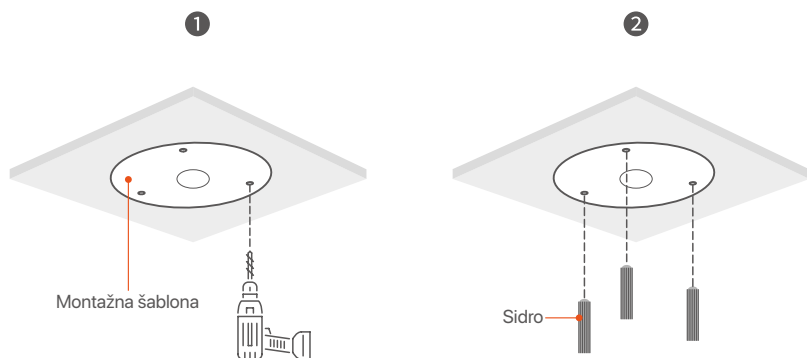
### ■ Odstranite podnožje

Zavrtite ohišje kamere, poravnajte rezo ohišja s katero koli osnovno zarezo in nato z izvijačem potisnite ohišje v reži, da odstranite podnožje.

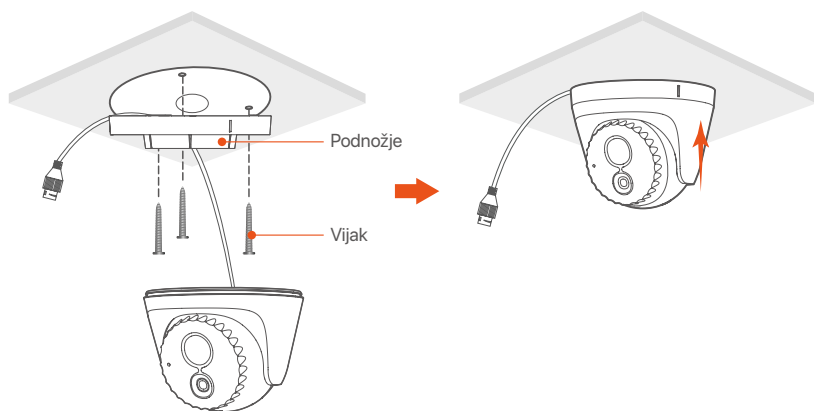


### ■ Pritrdi kamero

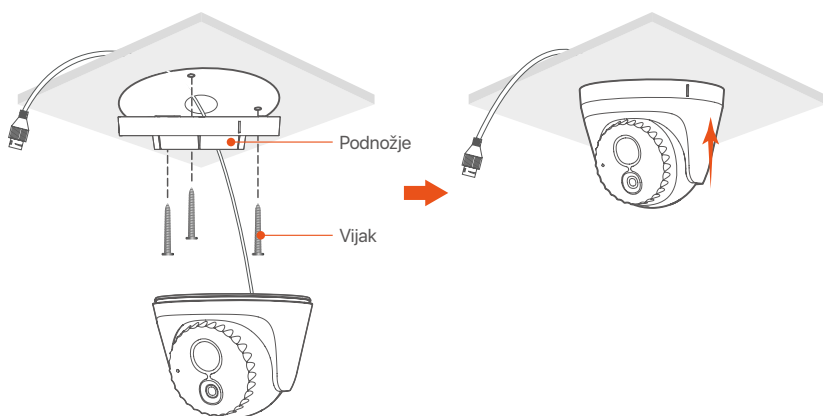
Kamero se lahko namesti na strop ali zid. Namestitev na strop je podan kot primer.



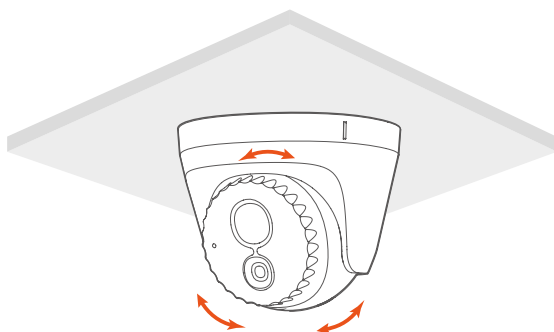
**3 A** Napeljite kabel skozi stran



**3 B** Napeljite kabel skozi dno

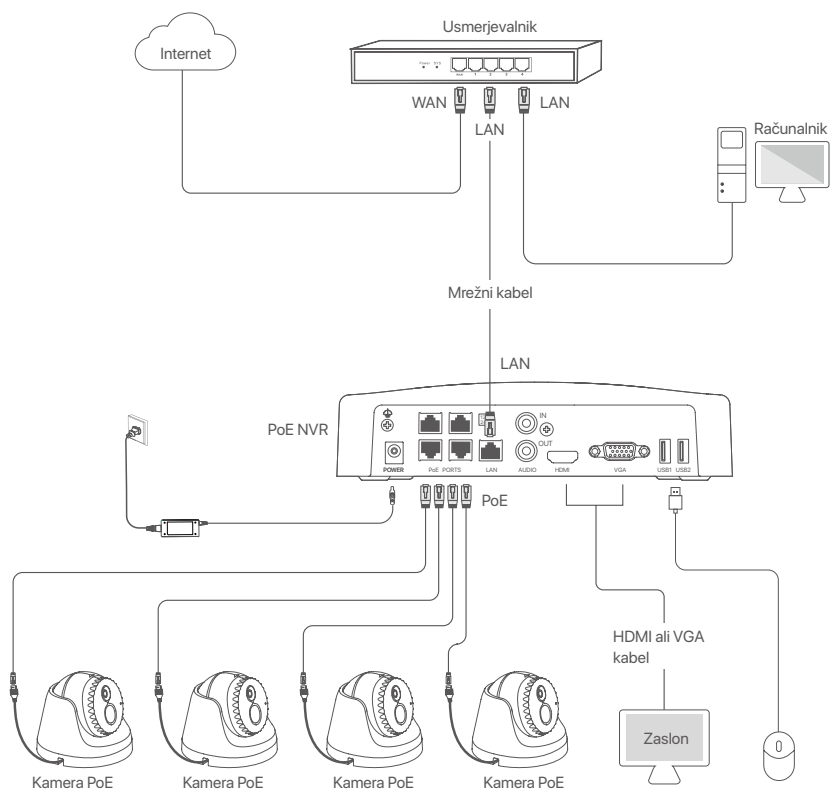


**4** Prilagodite smer nadzora



# 3 Povežite napravo

K4P-4CR iz NVR-ja je podan kot primer.



# 4 Osnovna konfiguracija

## ■ Zaženi



Opomba

Za napajanje NVR-ja uporabite priloženi napajalnik. Nestabilno električno napajanje lahko poškoduje napravo.

Priložen napajalnik priključite na vhod za napajanje NVR-ja in ga nato priključite v vtičnico, da zaženete NVR.

## ■ Ugasni



Opomba

Za prisilno zaustavitev, ne neposredno izkljaplati napajanje NVR-ja. To lahko povzroči poškodbe HDD-ja, izgubo videa, ali pa celo poškodbe NVR-ja.

Po tem ko priključite miško in zaslon na NVR, izvršite sledeče nastavitve na NVR spletnem uporabniškem vmesniku (zapustite celozaslonski način):

Kliknite (⏻) v zgornjem desnem kotu, nato kliknite **Ugasni** (⏻), in nato kliknite **OK**. Ko "je naprava ugasnjena. Prosimo izklopite napajanje" se pojavi na zaslon, takrat izklopite napajalnik NVR-ja.

## ■ Lokalno upravljanje

Po tem ko povežete miško in zaslon z NVR-jem, lahko izvedete hitro namestitev.

- Izberite jezik, prikazan na GUI, in časovni pas, v katerem se NVR nahaja, nato kliknite **V redu**.

Začetna nastavitvev		⏻ Izklopi
Jezik	<input type="text" value="Slovenščina"/>	
Časovni pas	<input type="text" value="(UTC+8:00)Beijing, Chongqing, H"/>	
Datum	<input type="text" value="2022 - 01 - -14"/>	
Čas	<input type="text" value="11 : 26 : 51"/>	
<input type="button" value="V redu"/>		

2 Nastavite **Geslo za prijavo**, vnesite vaš **Email naslov**, nato kliknite **Aktiviraj**.

Aktivacija naprave 🔌 Izkljopi

---

Uporabniško ime

Geslo

Potrdi geslo

E-poštni naslov

**Aktiviraj**

3 Če želite uporabiti vzorec za odklepanje spletnega uporabniškega vmesnika, prosimo narišite željeni vzorec za odklepanje. Ali, kliknite **Ne uporabi vzorca za odklepanje** in preskočite na korak 4.

🔍 Vzorec za odklepanje      🌐 Omrežje      ☁ Oblak

---

Narišite vzorec za odklepanje

● ● ●  
● ● ●  
● ● ●






4 Prepričajte se, da je stanje povezave **Povezano** nato kliknite **Naprej**.

 Nasveti

Če je stanje povezave **Nepovezano**, poskusite naslednje:

- Prepričajte se, da je LAN vhod na NVR-ju normalno povezan.
- Prepričajte se da je omogočen DHCP strežnik usmerjevalnika, na katerega je povezan NVR.

		
Vzorec za odklepanje	Omrežje	Oblak
Stanje povezave	<b>Povezano</b>	
DHCP	<input checked="" type="checkbox"/>	
IP naslov	<input type="text" value="192 . 168 . 0 . 189"/>	
Maska podomrežja	<input type="text" value="255 . 255 . 255 . 0"/>	
Privzeti prehod	<input type="text" value="192 . 168 . 0 . 1"/>	
<input type="button" value="Prejšnji"/>		<input type="button" value="Naslednji"/>

5 Prepričajte se da je stanje v oblaku **Povezano** in kliknite **OK**.

 Nasveti

- Če je stanje v oblaku **Brez povezave**, se prosimo prepričajte da lahko usmerjevalnik, na katerega je priključen NVR, dostopa do interneta in da je funkcija filtriranja onemogočena.
- NVR lahko upravljate tudi prek aplikacije TDSEE. Za podrobnosti si oglejte **Upravljanje aplikacije** v navodilih za uporabo.

		
Vzorec za odklepanje	Omrežje	Oblak
Stanje v oblaku	Na spletu	
Če želite NVR dodati aplikaciji TDSEE, zaženite v 30 minutah po tem, ko je naprava povezana z oblakom; v nasprotnem primeru znova zaženite napravo in poskusite znova.		
		
Skenirajte, da prenesete aplikacijo TDSEE	Skenirajte z aplikacijo TDSEE, da dodate napravo	
<input type="button" value="Prejšnji"/>		<input type="button" value="Naslednji"/>

Nastavitve so dokončane. V živo lahko sprejate video, si ogledate pretekle posnetke, upravljate naprave za nadzor itd.

## ■ Spletno upravljanje

Ta tip NVR-jev je mogoče upravljati skozi spletni uporabniški vmesnik.

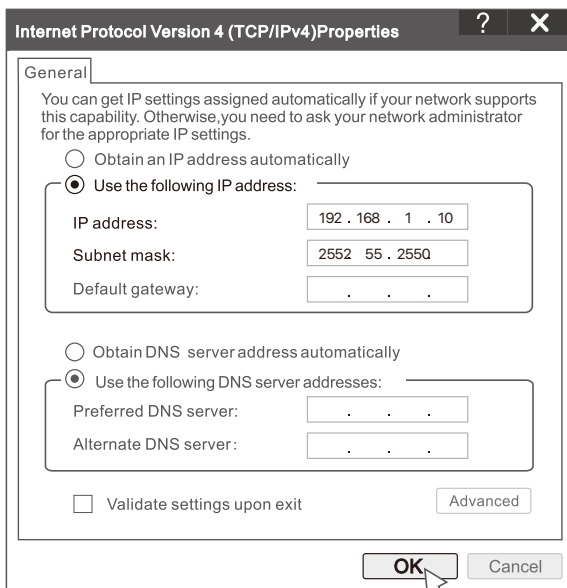
### Aktiviraj

Če NVR ni aktiviran, ga lahko aktivirate s pomočjo spletnega uporabniškega vmesnika.

Ko se aktivacija zaključi, se morate ponovno prijaviti.

- 1 Računalnik povežite na stikalo ali usmerjevalnik, ki je povezan z NVR-jem.
- 2 IP naslov računalnika nastavite na prost IP naslov, ki pripada istemu omrežnemu segmentu kot IP naslov na NVR-ju, ampak ni enak IP naslovu NVR-ja.

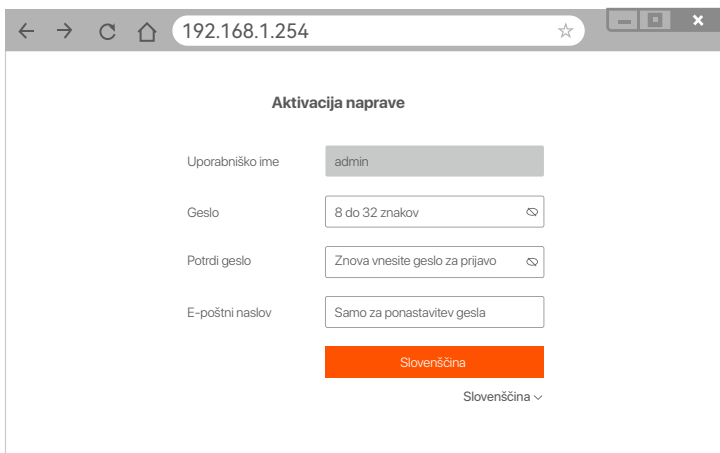
Privzeti naslov IP za prijavo NVR je 192.168.1.254, nastavite naslov IP računalnika na 192.168.1.X (X označuje od 2 do 253 in ga druge naprave ne uporabljajo).



- ④ Zaženite spletni brskalnik v računalniku in obiščite IP naslov NVR (privzeto: 192.168.1.254). Nastavite **Geslo**, vnesite vaš **Elektronski Naslov** in kliknite **Aktiviraj**.

 Nasveti

NVR podpira prijavo HTTPS. Ko dostopate do njegovega spletnega uporabniškega vmesnika, lahko brskalnik pozove, da spletni naslov ni varen, preprosto ga prezrite in nadaljujte.



**Aktivacija naprave**

Uporabniško ime: admin

Geslo: 8 do 32 znakov

Potrdi geslo: Znova vnesite geslo za prijavo

E-poštni naslov: Samo za ponastavitev gesla

**Slovensčina**

Slovensčina ▾

Nastavitve so dokončane. Za spremljanje posnetka v živo in spreminjanje nastavitvev NVR-ja, pojdite na spletni uporabniški vmesnik NVR-ja.

## ■ Vpišite se v spletni uporabniški vmesnik

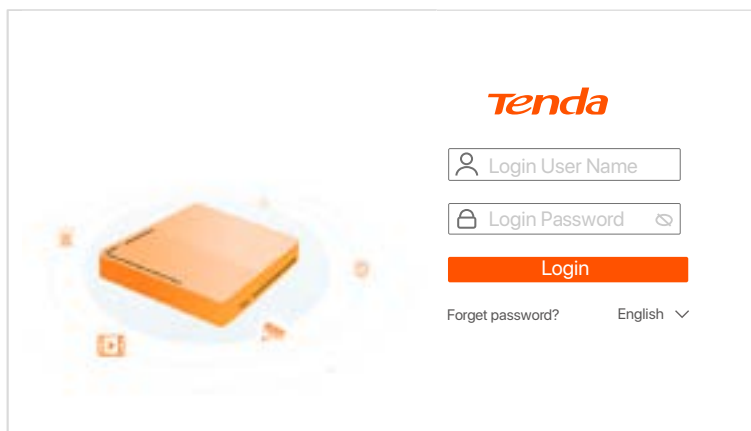
- 1 Sklicujte se na korake od 1 do 2 v sekciji **Aktiviraj** za povezavo na računalnik in nastavitve IP naslova.

Funkcija DHCP NVR je privzeto omogočena. Če je v omrežju prisoten DHCP strežnik, se lahko IP naslov NVR-ja spremeni. Prosimo, da se sklicujete na trenutni IP naslov dodeljen NVR-ju s strani DHCP strežnika.

- 2 Zaženite spletni brskalnik v računalniku in obiščite IP naslov NVR . Vnesite **Uporabniško ime** in **Geslo** za prijavo, nato kliknite **Vpis**.

### Nasveti

NVR podpira prijavo HTTPS. Ko dostopate do njegovega spletnega uporabniškega vmesnika, lahko brskalnik pozove, da spletni naslov ni varen, preprosto ga prezrite in nadaljujte.



Po uspešnem vpisu v spletni uporabniški vmesnik NVR-ja, lahko v živo sprejate video, si ogledate pretekle posnetke, ali pa po potrebi spremenite nastavitve NVR-ja.

## ■ Upravljanje aplikacije

Ko je storitev NVR v oblaku omogočena in je stanje v oblaku povezano, lahko dodate in upravljate NVR prek aplikacije TDSEE.

### ❶ Prenesite aplikacijo TDSEE.

Po tem ko je mobilni telefon uspešno povezan na internet, prenesite in namestite aplikacijo **TDSEE** na vašo mobilno napravo, s skeniranjem QR kode ali s iskanjem **TDSEE** v **Google Play** oziroma **App Store**.



QR koda

Ali



TDSEE

- ❷ Prepričajte se da je NVR vklopljen in da deluje pravilno.
- ❸ Zaženite aplikacijo TDSEE in sledite navodilom za dokončanje registracije uporabnika.

Pojdite na **Domačo** stran, nato pritisnite **Dodaj napravo** ali (⊕) v zgornjem desnem kotu na domači strani.



Nasveti

Če želite, da lahko geslo za prijavo na NVR ponastavite prek aplikacije TDSEE, se ob aktivaciji NVR-ja registrirajte z rezerviranim email naslovom.

- ❹ Skenirajte QR kodo, ki jo najdete na nalepki na dnu NVR-ja ali skenirajte QR kodo na strani **Oblačne Storitve** in nato sledite navodilom v aplikaciji.

Po tem ko dodate NVR, lahko na daljavo v živo spremljate video, si ogledate pretekle posnetke in preverite alarmna sporočila prek aplikacije TDSEE.

# Čeština

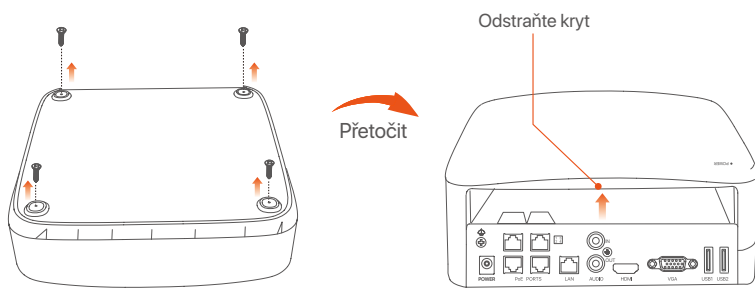
## 1 Instalace pevného disku

Pokud sada neobsahuje žádný pevný disk, připravte si jej sami. Doporučujeme použít pevný disk přímo určený pro sledovací systémy.

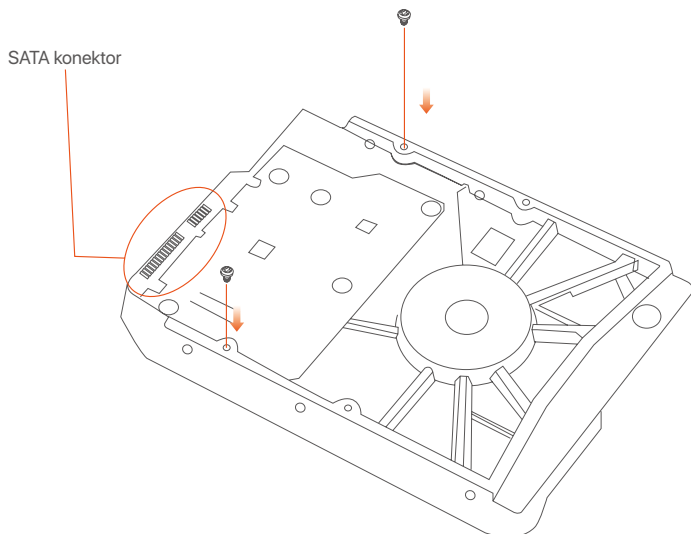
### Tipy

Při instalaci nebo výměně pevného disku vypněte napájení NVR. V opačném případě nemusí být pevný disk detekován nebo se dokonce může poškodit.

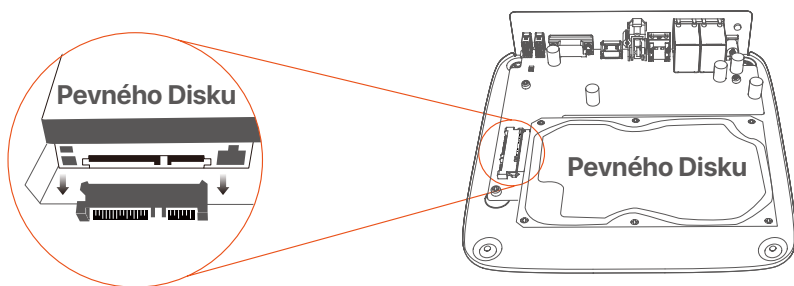
- 1 Uvolněte šrouby na spodní straně a poté sejměte kryt NVR. Šrouby si uschovejte pro pozdější použití.



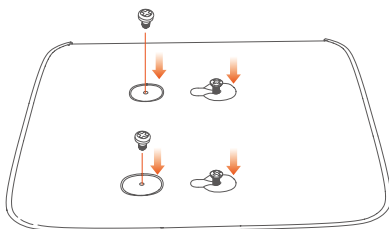
- 2 Vyjměte 2 šrouby z instalačního balíčku NVR a zašroubujte je do dvou otvorů pro šrouby, které jsou umístěny nejbližší konektoru SATA. Mezi hlavou šroubu a pevným diskem ponechte asi 2 mm místa pro následnou instalaci.



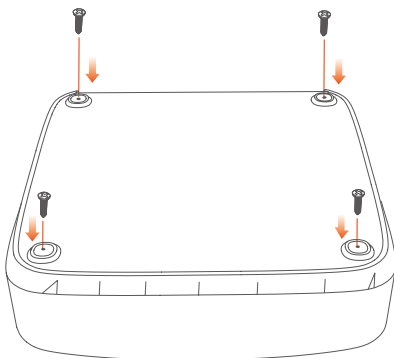
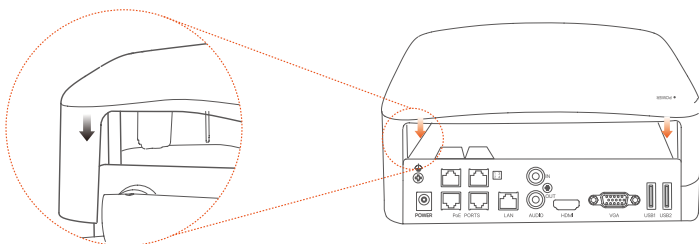
- 3 Vyrovnajte konektor SATA pevného disku se slotem SATA na základní desce NVR. Poté vložte pevný disk do slotu tak, aby byl těsně upevněn.



- 4 Vyjměte zbývající šrouby z instalačního balíčku NVR a zašroubujte je do otvorů pro šrouby na pevném disku. Tím upevníte pevný disk.



- 5 Pomocí odložených šroubů kryt znovu přišroubujte.



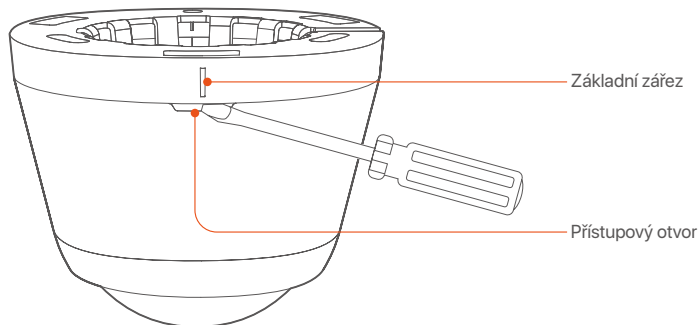
# 2 Montáž kamery

## Tipy

- Ujistěte se, že strop je dostatečně silný, aby vydržel aspoň trojnásobek hmotnosti kamery.
- Pro instalaci možná budete potřebovat vrtačku, vrták, gumové kladivo, šroubovák a žebřík.

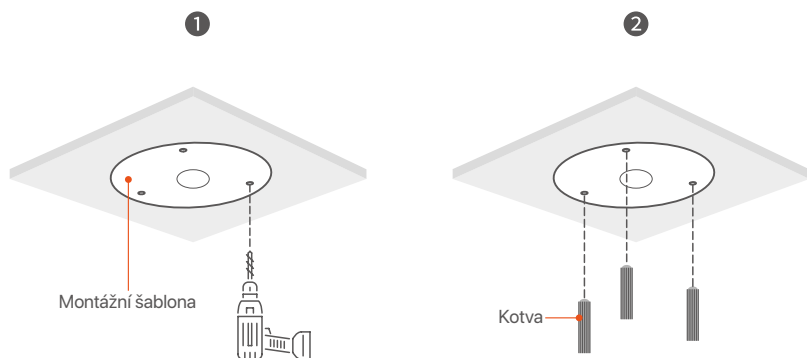
## ■ Vyjmutí krytu

Otočte tělo kamery, zarovnejte slot pouzdra se zářezem a poté pomocí šroubováku vypáčte kryt ve slotu a vyjměte kryt.



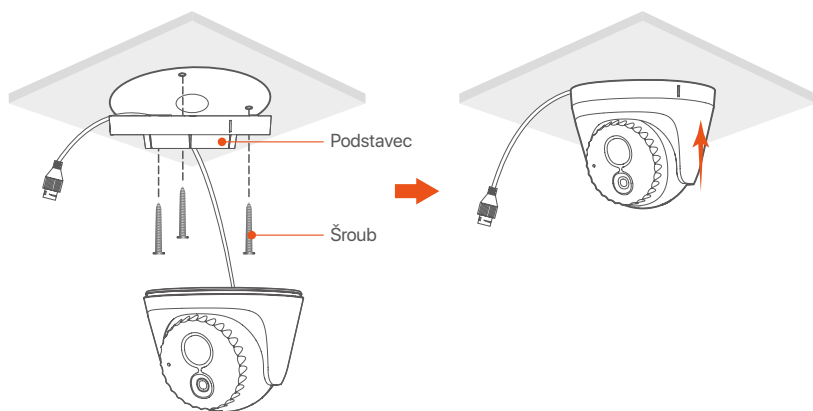
## ■ Montáž kamery

Kameru je možné přimontovat na strop i stěny. Jako příklad je zde uvedena instalace na strop.

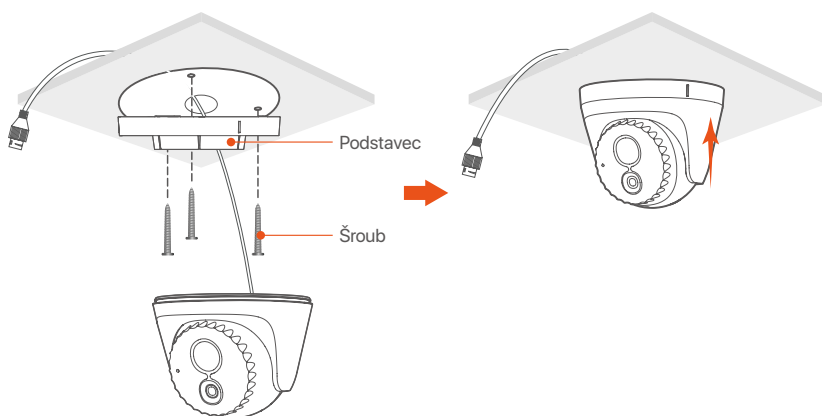




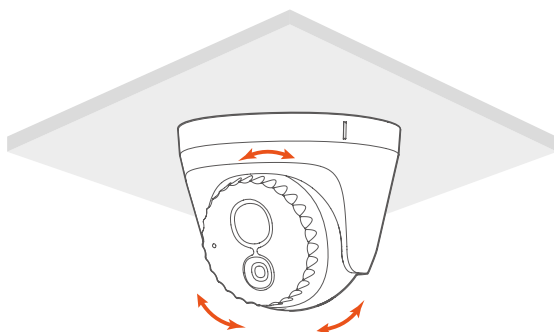
**3 A** Spustte kabel přes stranu



**3 B** Spustte kabel skrz dno

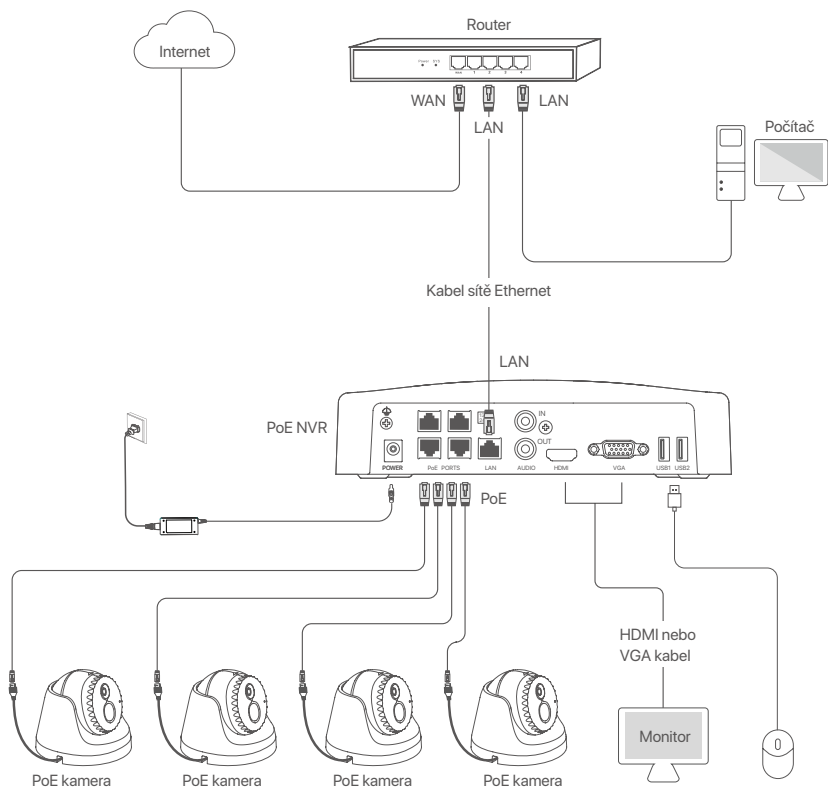


**4** Upravte směr sledování



# 3 Připojte zařízení

Jako příklad je zde uvedena sada K4P-4CR.



# 4 Základní konfigurace

## ■ Spuštění



Poznámka

K napájení NVR použijte přiložený napájecí adaptér. Abnormální napájení zařízení poškodí.

Připojte přiložený napájecí adaptér k napájecímu portu NVR a zapojte napájecí adaptér do napájecí zásuvky pro spuštění NVR.

## ■ Vypnutí



Poznámka

Nevytahujte NVR z napájení přímo, protože může dojít k poškození pevného disku. To může vést ke ztrátě videí, nebo dokonce poškození samotného NVR.

Po připojení myši a monitoru k NVR proveďte nastavení na následující stránce správy NVR (ukončete režim celé obrazovky):

Klikněte na (⏻) v pravém horním rohu, poté klikněte na **Vypnutí** (⏻) a nakonec klikněte na tlačítko **OK**. Když se na obrazovce objeví zpráva "Zařízení je vypnuté. Prosím, vypněte napájení", odpojte napájecí adaptér NVR.

## ■ Místní správa

Po připojení myši a monitoru k NVR můžete provést rychlé nastavení.

- Vyberte jazyk zobrazený na GUI a časové pásmo, ve kterém se NVR nachází. Poté klepněte na tlačítko **OK**.

Počáteční nastavení		⏻ Vypnutí
Jazyk	<input type="text" value="Čeština"/>	
Časové pásmo	<input type="text" value="(UTC+8:00)Beijing, Chongqing, H"/>	
Datum	<input type="text" value="2022 - 01 - -14"/>	
Čas	<input type="text" value="11 : 26 : 51"/>	
<b>OK</b>		

- 2 Nastavte **Přihlašovací heslo**, zadejte svoji **Emailová adresa** a klikněte na **Aktivovat**.

Aktivace zařízení 🔌 Vypnutí

---

Uživatelské jméno

Heslo

Potvrdit heslo

Emailová adresa

**Aktivovat**

- 3 Pokud chcete použít vzor k odemknutí stránky pro správu, nakreslete vzor pro odemknutí. V opačném případě klikněte **Nepoužívat vzor pro odemčení** a přejděte na krok 4.

Vzor pro odemknutí      Síť      Cloud

---

Nakreslete vzor pro odemknutí

● ● ●

● ● ●




● ● ●

4 Ujistěte se, že stav připojení je **Připojeno** a klikněte na **Další**.

 Tipy

Pokud je stav připojení **Odpojeno**, zkuste následující řešení:


- Ujistěte se, že připojení portu LAN vašeho NVR je normální.
- Ujistěte se, že je povolena funkce serveru DHCP routeru, ke kterému je NVR připojen.

		
Vzor pro odemknutí	Síť	Cloud
Stav připojení	<b>Připojeno</b>	
DHCP	<input checked="" type="checkbox"/>	
IP Adresa	<input type="text" value="192 . 168 . 0 . 189"/>	
Maska podsítě	<input type="text" value="255 . 255 . 255 . 0"/>	
Výchozí brána	<input type="text" value="192 . 168 . 0 . 1"/>	
		<input type="button" value="Předchozí"/> <input type="button" value="Další"/>

5 Ujistěte se, že stav cloudu je **Online** a klikněte **OK**.

 Tipy

- Pokud je stav cloudu **Offline**, ujistěte se, že router, ke kterému je NVR připojen, má přístup k internetu, a že funkce filtru je zakázána.
- NVR můžete také spravovat prostřednictvím aplikace TDSEE. Podrobnosti viz **Správa aplikací** v této příručce.

		
Vzor pro odemknutí	Síť	Cloud
Stav cloudového úložiště	<b>Online</b>	
	Chcete-li přidat NVR do aplikace TDSEE, proveďte tak prosím do 30 minut po připojení zařízení ke cloudu. V opačném případě restartujte zařízení a zkuste to znovu.	
Naskenujte pro stažení aplikace TDSEE		Pro přidat zařízení naskenujte pomocí aplikace TDSEE
		<input type="button" value="Předchozí"/> <input type="button" value="Další"/>

Nastavení dokončeno. Můžete zobrazit náhled videa v reálném čase, přehrávat nahrávky, spravovat monitorovací zařízení atd.

## ■ Správa webu

Tyto řady NVR lze spravovat pomocí webového uživatelského rozhraní.

### Aktivovat

Pokud není NVR aktivován, můžete jej aktivovat prostřednictvím webového uživatelského rozhraní. Po dokončení aktivace se musíte přihlásit znovu.

- 1 Připojte počítač k switchi nebo routeru, který je připojen k NVR.
- 2 Nastavte IP adresu počítače na nepoužívanou adresu patřící do stejného segmentu sítě jako IP adresa NVR, ale odlišnou od IP adresy NVR.

Výchozí přihlašovací IP adresa NVR je 192.168.1.254, nastavte IP adresu počítače na 192.168.1.X (X označuje číslo 2 až 253 a není používáné jinými zařízeními).

**Internet Protocol Version 4 (TCP/IPv4) Properties** ? X

General

You can get IP settings assigned automatically if your network supports this capability. Otherwise, you need to ask your network administrator for the appropriate IP settings.

Obtain an IP address automatically

Use the following IP address:

IP address: 192 . 168 . 1 . 10

Subnet mask: 2552 55 . 2550

Default gateway: . . . .

Obtain DNS server address automatically

Use the following DNS server addresses:

Preferred DNS server: . . . .

Alternate DNS server: . . . .

Validate settings upon exit

- ③ Spustíte webový prohlížeč v počítači a navštívíte IP adresu NVR (výchozí: 192.168.1.254). Nastavte Heslo, zadejte svou **Emailová adresa** a klikněte na tlačítko **Aktivovat**.



Tipy  
NVR podporuje přihlášení HTTPS. Když vstupujete do jeho webového uživatelského rozhraní, prohlížeč může vás informovat, že webová adresa není bezpečná, prostě tuto zprávu ignorujte a pokračujte.

The screenshot shows a web browser window with the address bar displaying '192.168.1.254'. The page title is 'Aktivace zařízení'. The form contains the following fields and elements:

- Uživatelské jméno:** A text input field containing 'admin'.
- Heslo:** A password input field with the placeholder text '8 až 32 znaků' and a visibility toggle icon.
- Potvrdit heslo:** A password input field with the placeholder text 'Zadejte znovu přihlašovací heslo' and a visibility toggle icon.
- Emailová adresa:** A text input field with the placeholder text 'Pouze pro resetování hesla'.
- Language:** A dropdown menu currently set to 'English'.
- Buttons:** A prominent orange 'Aktivovat' button and a smaller 'Čeština' button with a downward arrow.

Nastavení dokončeno. Můžete vstoupit do webového uživatelského rozhraní NVR a zobrazit náhled videa v reálném čase nebo nakonfigurovat NVR podle potřeby.

## ■ Přihlášení k webovému uživatelskému rozhraní

- 1 Viz kroky 1 až 2 v části **Aktivovat** pro připojení k počítači a nastavení jeho IP adresy.

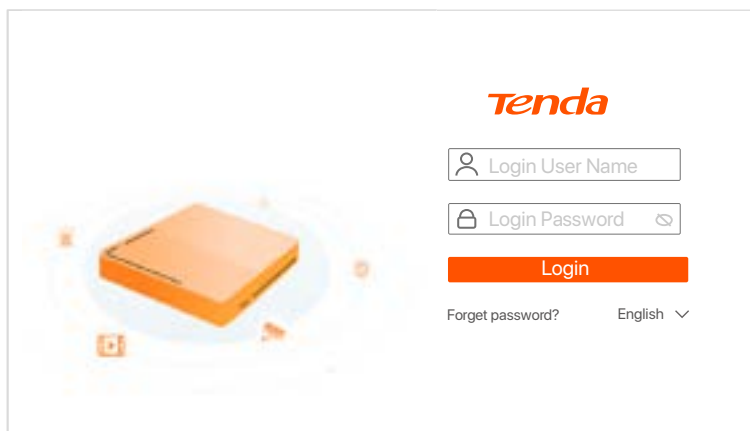
Ve výchozím nastavení je povolena funkce DHCP NVR. Pokud je v síti server DHCP, lze IP adresu NVR změnit. Podívejte se na skutečnou IP adresu přidělenou NVR serverem DHCP.

- 2 Spustíte webový prohlížeč a navštívíte IP adresu NVR. Zadejte **Přihlašovací uživatelské jméno** a **Přihlašovací heslo** a klikněte na tlačítko **Přihlášení**.



Tipy

NVR podporuje přihlášení HTTPS. Když vstupujete do jeho webového uživatelského rozhraní, prohlížeč může vás informovat, že webová adresa není bezpečná, prostě tuto zprávu ignorujte a pokračujte.



Po úspěšném přihlášení do webového uživatelského rozhraní NVR si můžete prohlédnout video v reálném čase, přehrát záznamy nebo nakonfigurovat NVR podle potřeby.



## ■ Správa aplikací

Poté, co je povolena cloudová služba NVR a stav cloudu je online, můžete NVR přidat a spravovat prostřednictvím aplikace TDSEE.

- 1 Stáhněte si aplikaci TDSEE.

Po úspěšném připojení mobilního telefonu k internetu stáhněte a nainstalujte aplikaci **TDSEE** na váš mobilní telefon. A to buď naskenováním QR kódu nebo nalezením aplikace **TDSEE** v obchodě **Google Play** nebo **App Store**.



QR kód

Nebo



TDSEE

- 2 Ujistěte se, že NVR je zapnutý a pracuje správně.
- 3 Spusťte aplikaci TDSEE a postupujte podle pokynů k dokončení registrace uživatele. Přejděte na **Domovskou** stránku a potom klepněte na **Přidat zařízení** nebo na (+) v pravém horním rohu domovské stránky.

### Tipy

Chcete-li zajistit, aby přihlašovací heslo NVR bylo možné resetovat prostřednictvím aplikace TDSEE, zaregistrujte se při aktivaci NVR pomocí vyhrazené e-mailové adresy.

- 4 Naskenujte QR kód na štítku ve spodní části NVR nebo na stránce **Cloudová Služba**. Poté postupujte podle pokynů v aplikaci.

Po přidání NVR můžete vzdáleně zobrazit náhled videa v reálném čase, přehrávat nahrávky a kontrolovat poplašné zprávy prostřednictvím aplikace TDSEE.

# Deutsch

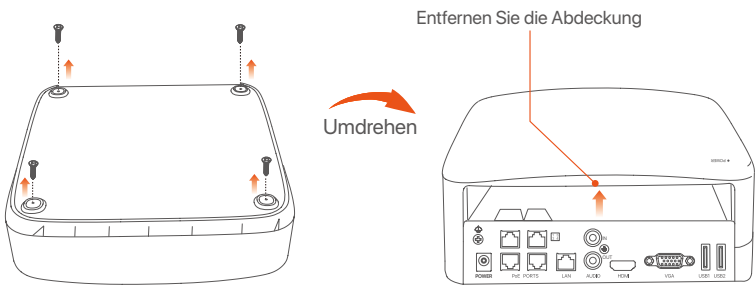
## 1 Montage der Festplatte

Wenn das Set keine Festplatte enthält, müssen Sie diese selbst beschaffen. Wir empfehlen Ihnen, eine für die Überwachung geeignete Festplatte zu verwenden.

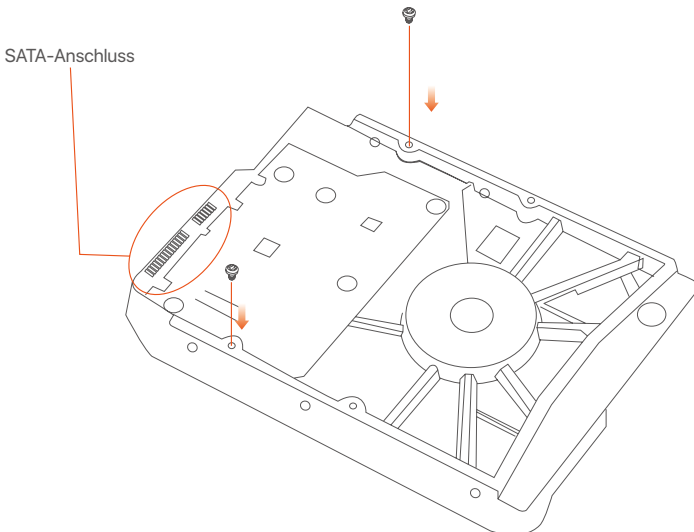
### Tipps

Wenn Sie die Festplatte einbauen oder austauschen, schalten Sie den NVR bitte aus, da die Festplatte sonst möglicherweise nicht erkannt oder sogar beschädigt wird.

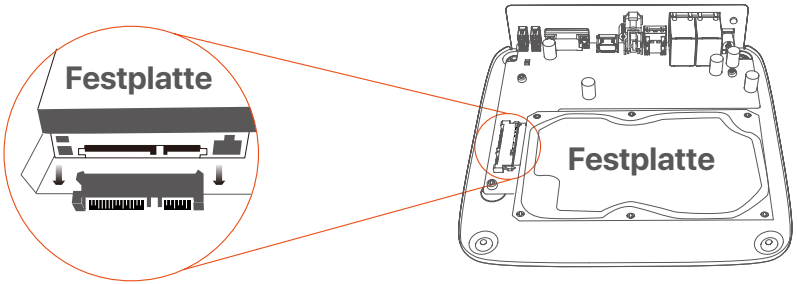
- 1 Lösen Sie die Schrauben an der Unterseite und nehmen Sie dann die Abdeckung des NVRs ab. Heben Sie die Schrauben für eine spätere Verwendung auf.



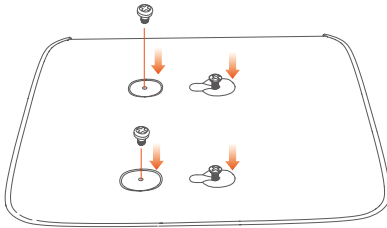
- 2 Nehmen Sie 2 Schrauben aus dem NVR-Installationspaket heraus und schrauben Sie diese in die beiden Schraubenlöcher, die dem SATA-Anschluss am nächsten sind. Lassen Sie etwa 2 mm Luft zwischen Schraubenkopf und Festplatte für eine spätere Montage.



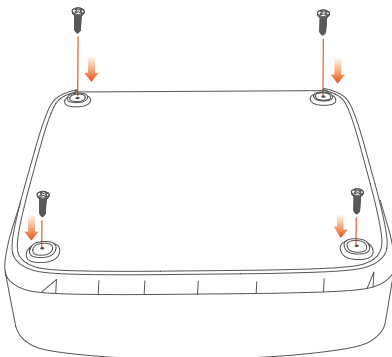
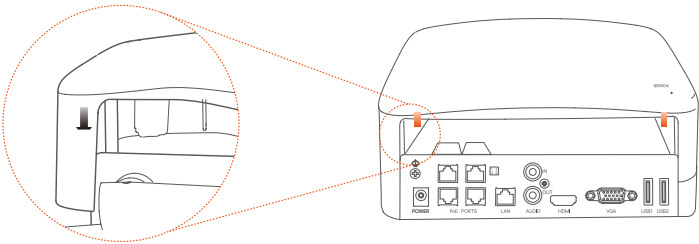
- 3 Richten Sie den SATA-Anschluss der Festplatte auf den SATA-Steckplatz auf der Hauptplatine des NVR aus und schieben Sie dann die Festplatte in den Steckplatz, bis sie fest sitzt.



- 4 Nehmen Sie die restlichen Schrauben aus dem NVR-Installationspaket heraus und schrauben Sie diese in die Schraubenlöcher der Festplatte, um die Festplatte zu befestigen.



- 5 Montieren Sie die Abdeckung mit den zuvor entfernten Schrauben.



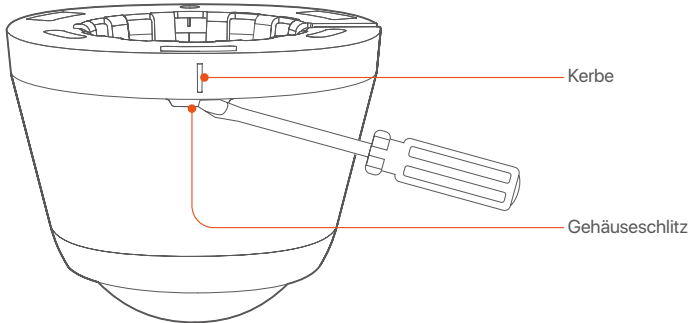
# 2 Installation der Kamera

## Tipps

- Bitte stellen Sie sicher, dass die Decke stark genug ist, um das dreifache Gewicht der Kamera zu tragen.
- Möglicherweise benötigen Sie einen Bohrhammer, einen Bohrer, einen Gummihammer, einen Schraubendreher und eine Leiter für die für die Installation.

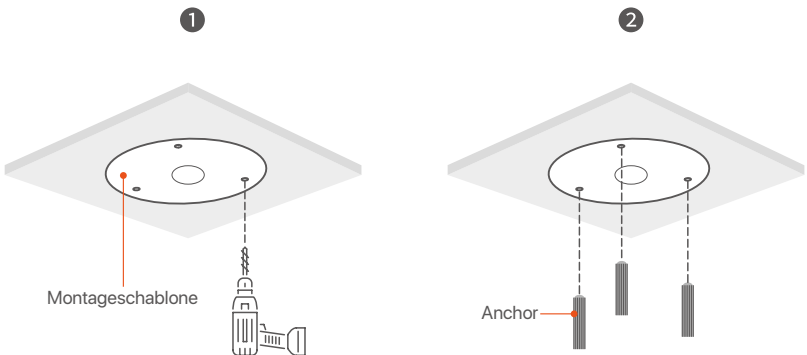
## Entfernen des Unterteils

Drehen Sie das Kameragehäuse, richten Sie den Gehäuseschlitz an einer Kerbe im Unterteil aus und hebeln Sie dann mit einem Schraubendreher das Gehäuse am Schlitz auf, um das Unterteil zu entfernen.

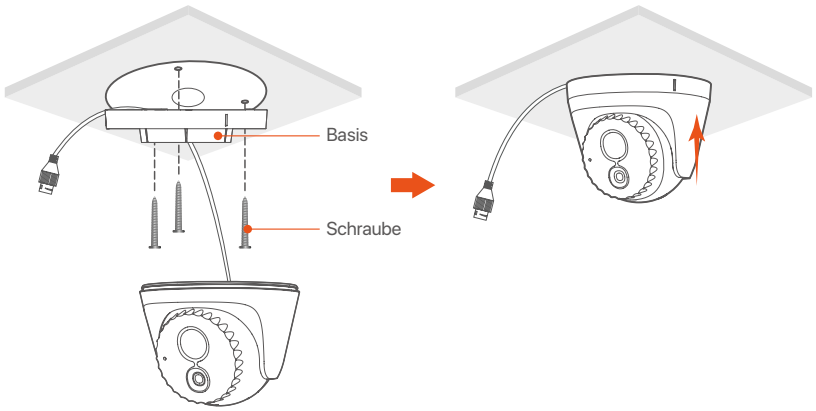


## Fixieren Sie die Kamera

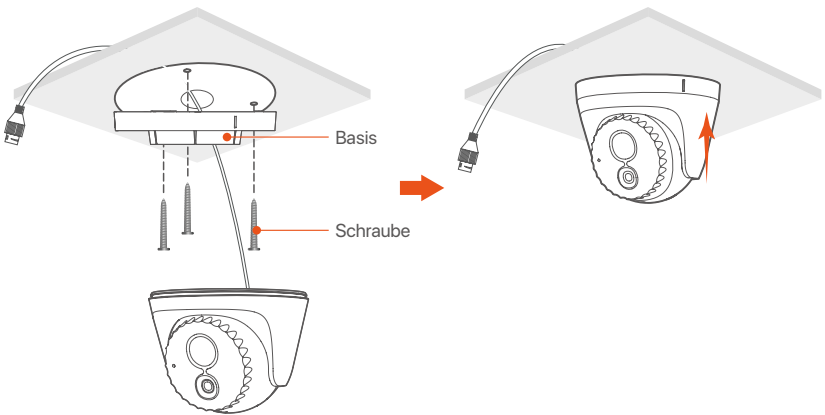
Die Kamera unterstützt die Decken- und Wandmontage. Die Deckeninstallation wird hier als Beispiel genommen.



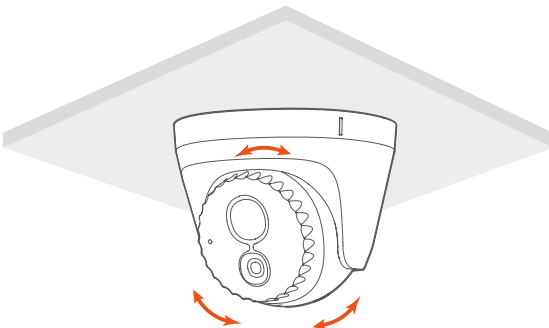
3 A Führen Sie das Kabel an der Seite durch



3 B Führen Sie das Kabel durch den Boden

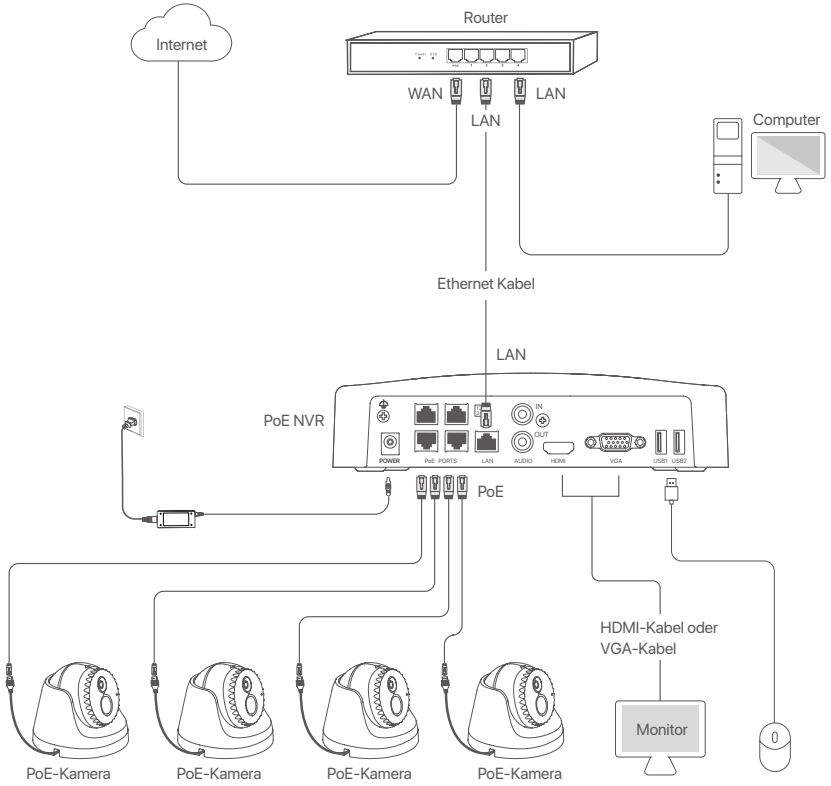


4 Einstellen des Überwachungswinkels



# 3 Verbinden des Gerätes

Als Beispiel wird hier das K4P-4CR Set genommen.



# 4 Grundkonfiguration

## ■ Inbetriebnahme



### Hinweis

Verwenden Sie das mitgelieferte Netzteil, um den NVR einzuschalten. Eine unsachgemäße Stromversorgung führt zu Schäden am Gerät.

Verbinden Sie das mitgelieferte Netzteil mit dem Stromanschluss des NVR und stecken Sie das Netzteil in die Steckdose, um den NVR zu starten.

## ■ Herunterfahren



### Hinweis

Unterbrechen Sie nicht direkt die Stromzufuhr des NVR, um ein Herunterfahren zu erzwingen, da sonst die Festplatte beschädigt werden kann, was zum Verlust von Videos oder sogar zur Beschädigung des NVR führen kann.

Nachdem Sie die Maus und den Monitor an den NVR angeschlossen haben, nehmen Sie die folgenden Einstellungen auf der Verwaltungsseite des NVR vor (verlassen Sie die Vollbildschnittstelle):

Klicken Sie auf (⏻) in der oberen rechten Ecke, klicken Sie auf **Herunterfahren** (⏻) und dann auf **OK**. Wenn "Das Gerät ist heruntergefahren. Bitte schalten Sie den Strom ab" auf dem Bildschirm erscheint, können Sie das Netzteil des NVRs abziehen.

## ■ Lokale Verwaltung

Nachdem Sie die Maus und den Monitor an den NVR angeschlossen haben, können Sie die Schnelleinrichtung durchführen.

● Wählen Sie die auf der Benutzeroberfläche angezeigte Sprache und die Zeitzone aus, in der sich der NVR befindet, und klicken Sie dann auf **OK**.

Ersteinrichtung		⏻ Herunterfahren
Sprache	<input type="text" value="Deutsch"/>	
Zeitzone	<input type="text" value="(UTC+8:00)Beijing, Chongqing, H"/>	
Datum	<input type="text" value="2022 - 01 - -14"/>	
Zeit	<input type="text" value="11 : 26 : 51"/>	
<input type="button" value="OK"/>		


- 2 Legen Sie das **Anmelden Passwort** fest, geben Sie Ihre **E-Mail-Adresse** ein und klicken Sie auf **Aktivieren**.


Geräteaktivierung🔌 Herunterfahren


  

Benutzername	<input type="text" value="admin"/>
Passwort	<input type="password" value="8 bis 32 Zeichen"/>
Passwort bestätigen	<input type="password" value="Bitte geben Sie das Anmeldepasswort erneut ein"/>
E-Mail-Adresse	<input type="text" value="Nur für das Zurücksetzen des Passworts"/>

- 3 Wenn Sie ein Muster zum Entsperren der Verwaltungsseite verwenden möchten, zeichnen Sie bitte ein Entsperrmuster. Andernfalls klicken Sie auf **Kein Entsperrmuster verwenden** und fahren Sie mit Schritt 4 fort.


  
Entsperrmuster


  
Netzwerk


  
Cloud


  


Zeichnen Sie ein Entsperrmuster




























4 Vergewissern Sie sich, dass der Verbindungsstatus **Verbunden** ist. Klicken Sie dann auf **Weiter**.

 **Tipps**






- Wenn der Verbindungsstatus **Getrennt** ist, versuchen Sie die folgenden Lösungen:
- Vergewissern Sie sich, dass die LAN-Port-Verbindung des NVRs funktioniert.
  - Stellen Sie sicher, dass die DHCP-Serverfunktion des Routers, an den der NVR angeschlossen ist, aktiviert ist.

		
Entsperrmuster	Netzwerk	Cloud
Verbindung Status	<b>Verbunden</b>	
DHCP	<input checked="" type="checkbox"/>	
IP-Adresse	<input type="text" value="192 . 168 . 0 . 189"/>	
Subnetzmaske	<input type="text" value="255 . 255 . 255 . 0"/>	
Standard-Gateway	<input type="text" value="192 . 168 . 0 . 1"/>	
<input type="button" value="Vorherige"/>		<input type="button" value="Weiter"/>

5 Stellen Sie sicher, dass der Cloud-Status **Online** ist und klicken Sie auf **OK**.

 **Tipps**

- Wenn der Cloud-Status **Offline** ist, stellen Sie bitte sicher, dass der Router, an den der NVR angeschlossen ist, auf das Internet zugreifen kann und die Filterfunktion deaktiviert ist.
- Sie können den NVR auch über die TDSEE App verwalten. Einzelheiten dazu finden Sie unter **App-Verwaltung** in dieser Anleitung.

		
Entsperrmuster	Netzwerk	Cloud
Status der Cloud	<b>Online</b>	
	Wenn Sie den NVR zur TDSEE App hinzufügen möchten, arbeiten Sie bitte innerhalb von 30 Minuten, nachdem das Gerät mit der Cloud verbunden wurde. Andernfalls starten Sie das Gerät bitte neu und versuchen es erneut.	
		
Scannen, um die TDSEE App herunterzuladen	Scannen Sie mit der TDSEE App, um das Gerät hinzuzufügen	
<input type="button" value="Vorherige"/>		<input type="button" value="Weiter"/>

Einstellungen abgeschlossen. Sie können eine Vorschau von Echtzeit-Videos anzeigen, die Aufnahmen abspielen und Überwachungsgeräte verwalten, usw.

## ■ Web-Verwaltung

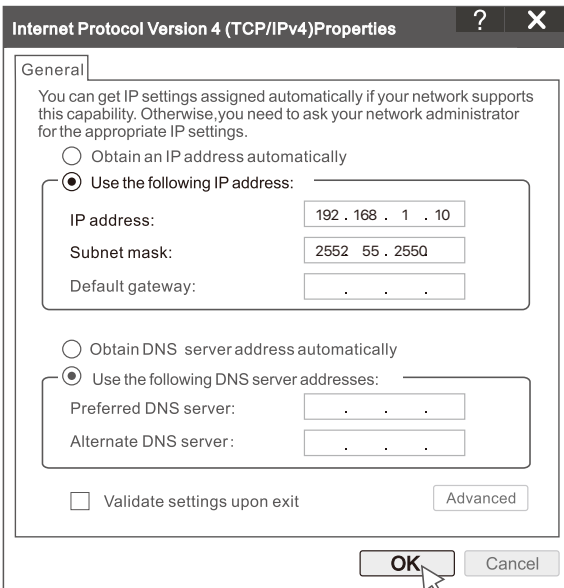
Die NVRs dieser Serie können über die Web-UI verwaltet werden.

### Aktivieren

Wenn der NVR nicht aktiviert ist, können Sie ihn über die Web-UI aktivieren. Nach der Aktivierung müssen Sie sich erneut anmelden.

- 1 Schließen Sie den Computer an den Switch oder Router an, der mit dem NVR verbunden ist.
- 2 Stellen Sie die IP-Adresse des Computers auf eine unbenutzte Adresse ein, die zum selben Netzwerksegment gehört wie die IP-Adresse des NVR, sich aber von der IP-Adresse des NVR unterscheidet.

Die Standard-IP-Adresse des NVR ist 192.168.1.254, bitte stellen Sie die IP-Adresse des Computers auf 192.168.1.X ein (X steht für 2 bis 253 und wird von anderen Geräten nicht verwendet).



- ③ Öffnen Sie einen Webbrowser auf dem Computer, und rufen Sie die IP-Adresse des NVR auf (Standard: 192.168.1.254). Legen Sie das **Passwort** fest, geben Sie Ihre **E-Mail-Adresse** ein, und klicken Sie auf **Aktivieren**.



Tipps

Der NVR unterstützt HTTPS-Anmeldung. Wenn Sie auf die Web-Benutzeroberfläche zugreifen, kann es sein, dass der Browser meldet, dass die Webadresse nicht sicher ist; ignorieren Sie dies einfach und fahren Sie fort.

← → ↻ 🏠 192.168.1.254 ☆

### Geräteaktivierung

Benutzername

Passwort

Passwort bestätigen

E-Mail-Adresse

**Aktivieren**

Deutsch ▾

Einstellungen abgeschlossen. Sie können die Web-UI des NVR aufrufen, um Echtzeit-Videos anzusehen oder den NVR nach Bedarf zu konfigurieren.

## ■ Anmelden bei der Web UI

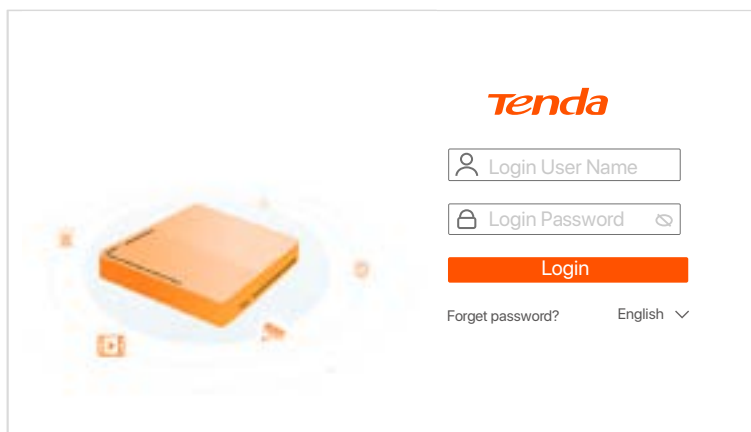
- 1 Befolgen Sie die Schritte 1 und 2 im Abschnitt **Aktivieren**, um eine Verbindung mit dem Computer herzustellen und seine IP-Adresse festzulegen.

Standardmäßig ist die DHCP-Funktion des NVRs aktiviert. Wenn es einen DHCP-Server im Netzwerk gibt, kann die IP-Adresse des NVR geändert werden. Bitte beachten Sie die aktuelle IP-Adresse, die dem NVR vom DHCP-Server zugewiesen wurde.

- 2 Starten Sie einen Webbrowser und rufen Sie die IP-Adresse des NVR auf. Geben Sie den **Benutzernamen** und das **Passwort** ein und klicken Sie dann auf **Anmelden**.

### 💡 Tipps

Der NVR unterstützt HTTPS-Anmeldung. Wenn Sie auf die Web-Benutzeroberfläche zugreifen, kann es sein, dass der Browser meldet, dass die Webadresse nicht sicher ist; ignorieren Sie dies einfach und fahren Sie fort.



Nachdem Sie sich erfolgreich in die Web-UI des NVR angemeldet haben, können Sie eine Vorschau der Echtzeit-Videos ansehen, die Aufnahmen abspielen oder den NVR nach Bedarf konfigurieren.

## ■ App-Verwaltung

Nachdem der Cloud-Dienst des NVRs aktiviert und der Cloud-Status online ist, können Sie den NVR über die TDSEE App hinzufügen und verwalten.

- 1 Laden Sie die TDSEE App herunter.

Nachdem das Mobiltelefon erfolgreich mit dem Internet verbunden ist, laden Sie die **TDSEE** App auf Ihr Mobiltelefon herunter und installieren Sie diese, indem Sie den QR-Code scannen oder im **Google Play** oder **App Store** nach **TDSEE** suchen.



QR-Code

Oder



TDSEE

- 2 Stellen Sie sicher, dass der NVR eingeschaltet ist und ordnungsgemäß funktioniert.
- 3 Führen Sie die TDSEE-App aus und folgen Sie den Anweisungen, um die Benutzerregistrierung abzuschließen. Rufen Sie die **Startseite** auf und tippen Sie dann auf **Gerät hinzufügen** oder (+) in der oberen rechten Ecke der Startseite.

### ☀️ Tipps

Um sicherzustellen, dass das Login-Passwort des NVR über die TDSEE App zurückgesetzt werden kann, registrieren Sie sich bitte mit der angegebenen E-Mail-Adresse bei der Aktivierung des NVR.

- 4 Scannen Sie den QR-Code auf dem Etikett an der Unterseite des NVRs oder scannen Sie den QR-Code auf der **Cloud-Dienst** Seite und folgen Sie den Anweisungen in der App.

Nachdem Sie den NVR hinzugefügt haben, können Sie über die TDSEE App aus der Ferne Echtzeit-Videos ansehen, die Aufnahmen abspielen und Alarmmeldungen überprüfen.

# Ελληνικά

## 1 Εγκατάσταση του Σκληρού Δίσκου

Εάν το κιτ δεν περιλαμβάνει σκληρό δίσκο, προετοιμάστε τον μόνοι σας. Προτείνετε να χρησιμοποιήσετε Σκληρό Δίσκο αποκλειστικά για επιτήρηση.



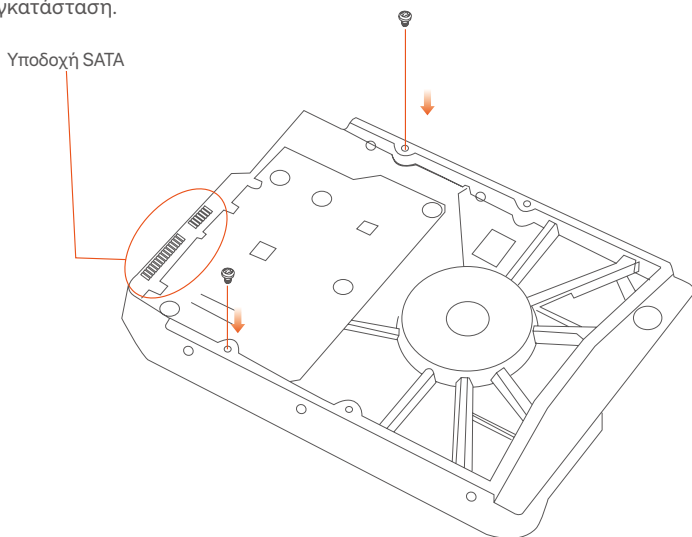
Συμβουλές

Όταν εγκαθιστάτε ή αντικαθιστάτε τον Σκληρό Δίσκο, παρακαλώ να κόβετε το ρεύμα από το NVR, αλλιώς ο Σκληρός Δίσκος μπορεί να μην ανιχνευθεί ή ακόμα και να καταστραφεί.

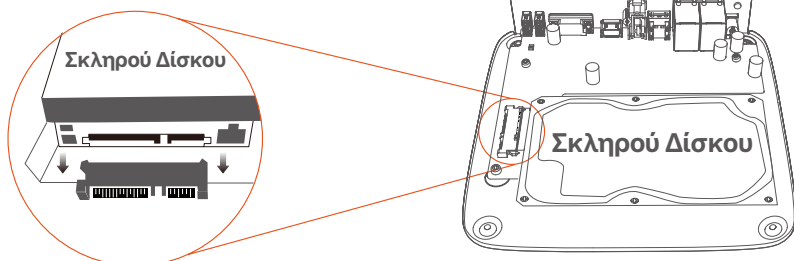
- 1 Λύστε τις βίδες που υπάρχουν στο κάτω μέρος και έπειτα αφαιρέστε το κάλυμμα του NVR. Φυλάξτε τις βίδες για μετέπειτα χρήση.



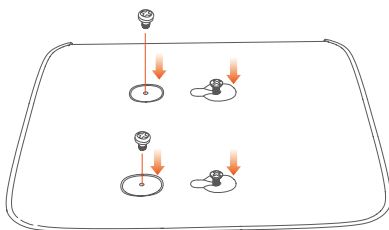
- 2 Βγάλτε 2 βίδες από το κουτί εγκατάστασης του NVR και βιδώστε τις στις δύο τρύπες που βρίσκονται πιο κοντά στην υποδοχή SATA. Κρατήστε απόσταση περίπου 2 χιλιοστά μεταξύ της κεφαλής της βίδας και του Σκληρού Δίσκου για μετέπειτα εγκατάσταση.



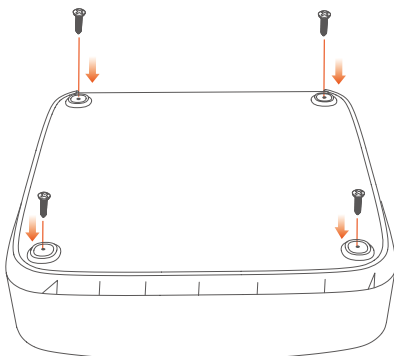
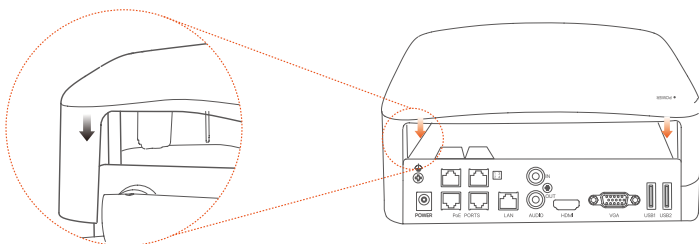
- 3 Ευθυγραμμίστε την υποδοχή SATA του Σκληρού Δίσκου με την φύσα SATA πάνω στην μητρική κάρτα του NVR και έπειτα εισάγετε τον Σκληρό Δίσκο μέσα στην υποδοχή μέχρι να στερεωθεί σφιχτά.



- 4 Βγάλτε τις υπόλοιπες βίδες από το πακέτο εγκατάστασης του NVR και βιδώστε τις πάνω στις τρύπες του Σκληρού Δίσκου για να φτιάξετε τον Σκληρό Δίσκο.



- 5 Επανατοποθετήστε το κάλυμμα με τις βίδες που αφαιρέσατε πριν.



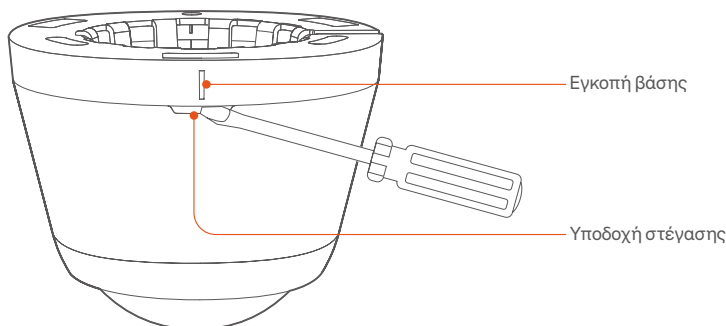
## 2 Εγκατάσταση της κάμερας

### ☀ Συμβουλές

- Βεβαιωθείτε ότι η οροφή είναι αρκετά ισχυρή ώστε να αντέχει τρεις φορές το βάρος της κάμερας.
- Ίσως χρειαστεί να προετοιμάσετε ένα σφυροδράπανο, ένα τρυπάνι, ένα σφυρί από καουτσούκ, ένα κατσαβίδι και μια σκάλα για την εγκατάσταση.

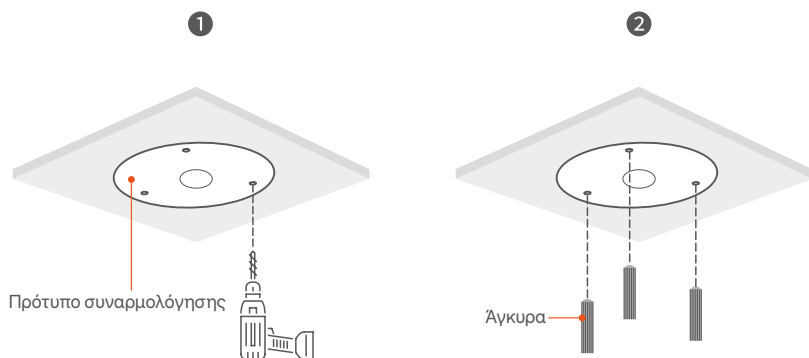
### ■ Αφαιρέστε τη βάση

Περιστρέψτε το σώμα της κάμερας, ευθυγραμμίστε την υποδοχή του περιβλήματος με οποιαδήποτε εγκοπή βάσης και, στη συνέχεια, χρησιμοποιήστε ένα κατσαβίδι για να τραβήξετε το περίβλημα στην υποδοχή για να αφαιρέσετε τη βάση.



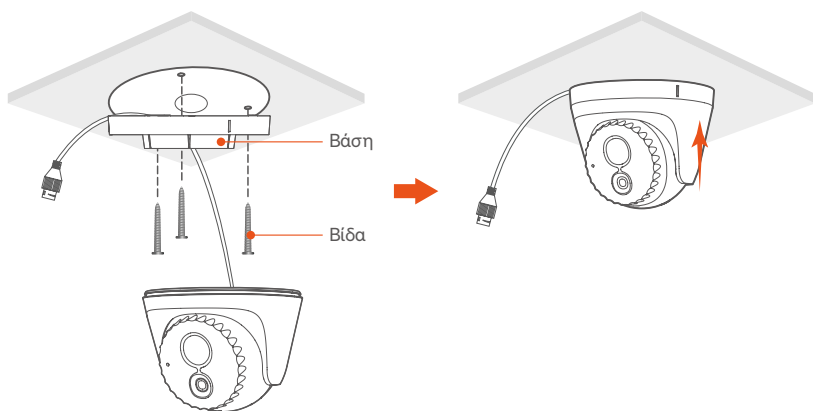
### ■ Διορθώστε την κάμερα

Η κάμερα υποστηρίζει τοποθέτηση σε οροφή και τοίχο. Η τοποθέτηση στην οροφή λαμβάνεται ως παράδειγμα εδώ.

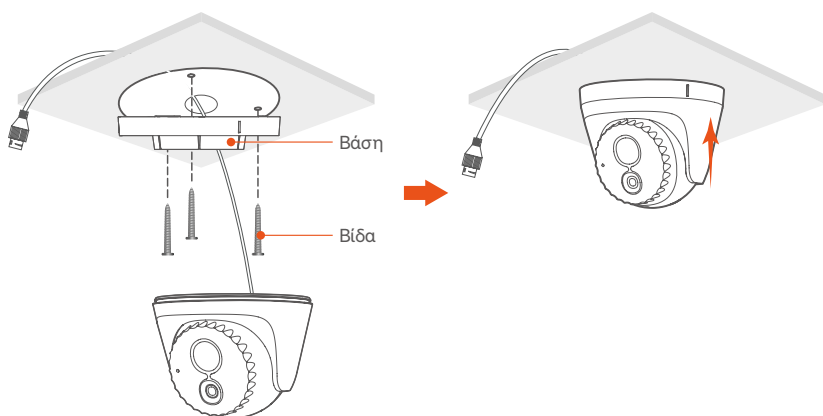




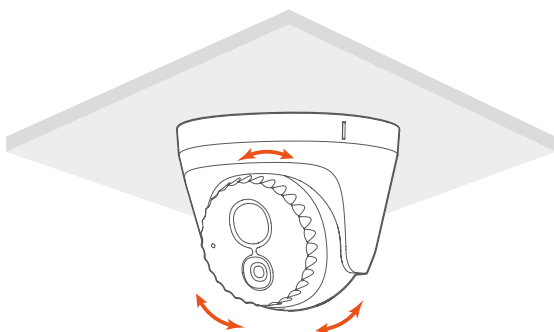
**3 A** Περάστε το καλώδιο από το πλάι



**3 B** Περάστε το καλώδιο από το κάτω μέρος

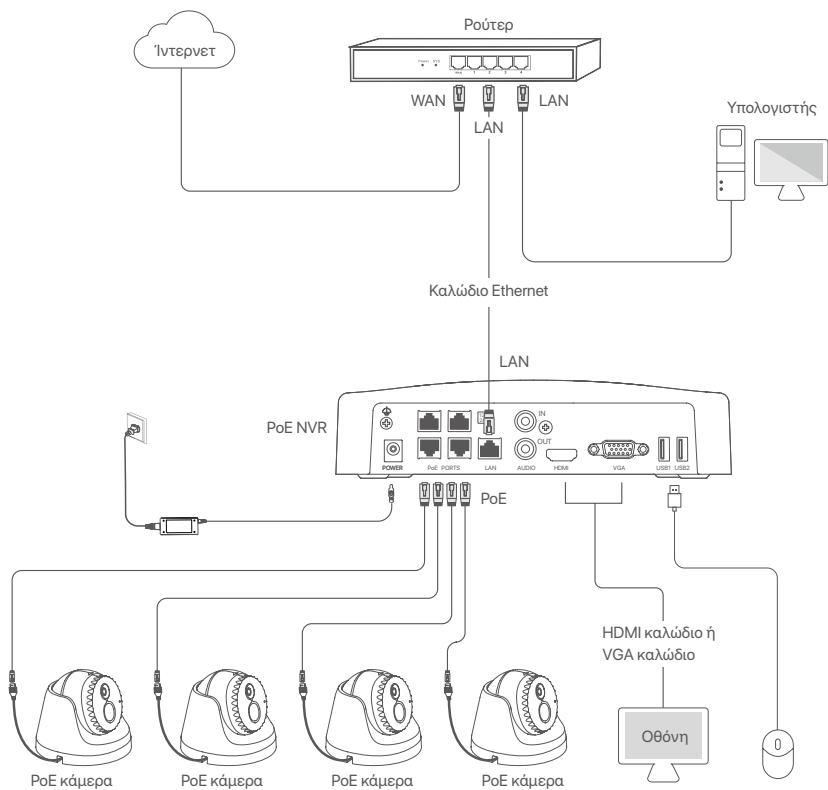


**4** Προσαρμόστε την κατεύθυνση παρακολούθησης



# 3 Σύνδεση Συσκευής

Το πακέτο του K4P-4CR, θεωρείτε ως παράδειγμα εδώ.



# 4 Βασική διαμόρφωση

## ■ Εκκίνηση



### Σημείωση

Χρησιμοποιήστε το συμπεριλαμβανόμενο αντάπτορα Παροχή ενέργειας για να ενεργοποιήσετε το NVR. Η αντικανονική παροχή ενέργειας μπορεί να καταστρέψει την συσκευή.

Συνδέστε το παρεχόμενο τροφοδοτικό στη θύρα τροφοδοσίας του NVR και συνδέστε το τροφοδοτικό στην πρίζα για να θέσετε σε λειτουργία το NVR.

## ■ Τερματισμός Λειτουργίας



### Σημείωση

Μην κόβετε απότομα την παροχή ενέργειας του NVR ώστε να το αναγκάσετε να τερματίσει την λειτουργία του, αλλιώς αυτό μπορεί να καταστρέψει τον Σκληρό δίσκο, να χαθούν βίντεο ή ακόμα να καταστραφεί το NVR.

Αφού συνδεθεί το ποντίκι και η οθόνη με το NVR, εκτελέστε τις παρακάτω ρυθμίσεις στην σελίδα διαμόρφωσης του NVR( βγείτε από την πλήρη οθόνη):

Επιλέξτε (⏻) στην πάνω δεξιά γωνία, επιλέξτε **Τερματισμός Λειτουργίας**(⏻) και έπειτα επιλέξτε **OK**. Τότε "Η Συσκευή έχει Απενεργοποιηθεί. Παρακαλώ Κλείστε το Ρεύμα" εμφανίζεται την οθόνη, αποσυνδέσετε τον αντάπτορα παροχής ενέργειας από το NVR.

## ■ Τοπική Διαχείριση

Αφού συνδέσετε το ποντίκι και την οθόνη με το NVR, τότε μπορείτε να εκτελέσετε γρήγορη εγκατάσταση.

- Επιλέξτε τη γλώσσα που εμφανίζεται στο GUI και τη ζώνη ώρας στην οποία βρίσκεται το NVR και στη συνέχεια κάντε κλικ **OK**.

Αρχική εγκατάσταση		⏻ Τερματισμός λειτουργίας
Γλώσσα	<input type="text" value="Ελληνικά"/>	
Ζώνη Ώρας	<input type="text" value="(UTC+8:00)Beijing, Chongqing, H"/>	
Ημερομηνία	<input type="text" value="2022 - 01 - -14"/>	
Ώρα	<input type="text" value="11 : 26 : 51"/>	
<b>OK</b>		

- 2 Εισάγετε έναν **Κωδικό Εισόδου**, την **Ηλεκτρονική σας Διεύθυνση** και επιλέξτε **Ενεργοποίηση**.

Ενεργοποίηση Συσκευής 🔌 Τερματισμός λειτουργίας

Όνομα Χρήστη

Κωδικός

Επιβεβαίωση Κωδικού Πρόσβασης

Διεύθυνση Ηλεκτρονικού Ταχυδρομείου

**Ενεργοποιήστε**

- 3 Αν επιθυμείτε να χρησιμοποιήσετε κάποιο μοτίβο για να κλειδώσετε την σελίδα διαμόρφωσης, παρακαλώ σχεδιάστε το. Αλλιώς, επιλέξτε **Μην Χρησιμοποιείτε Μοτίβο Ξεκλειδώματος** και υπερπηδήστε στο βήμα 4.

🔒 Μοτίβο Ξεκλειδώματος 🌐 Δίκτυο ☁️ Υπολογιστικό νέφος

Σχεδιάστε ένα μοτίβο ξεκλειδώματος

● ● ●

● ● ●




● ● ●

- 4 Σιγουρέψτε πως η κατάσταση σύνδεση είναι **Συνδεδεμένο**, και επιλέξτε **Επόμενο**.

 Συμβουλές

Αν η κατάσταση σύνδεσης είναι **Αποσυνδεδεμένο**, δοκιμάστε τις ακόλουθες λύσεις:

- Σιγουρευτείτε πως η θύρα σύνδεσης LAN του NVR είναι φυσιολογική.
- Σιγουρευτείτε ότι η DHCP λειτουργία του διακομιστή του δρομολογητή στον οποίο είναι συνδεδεμένο το NVR είναι ενεργοποιημένο.

		
Μοτίβο Ξεκλειδώματος	Δίκτυο	Υπολογιστικό νέφος
Κατάσταση σύνδεσης	<b>Συνδεδεμένο</b>	
DHCP	<input checked="" type="checkbox"/>	
Διεύθυνση IP	<input type="text" value="192 . 168 . 0 . 189"/>	
Μάσκα υποδικτύου	<input type="text" value="255 . 255 . 255 . 0"/>	
Προεπιλεγμένη Πύλη	<input type="text" value="192 . 168 . 0 . 1"/>	
<input type="button" value="Προηγούμενο"/>		<input type="button" value="Επόμενο"/>

- 5 Σιγουρευτείτε ότι η κατάσταση του σύννεφου είναι **Συνδεδεμένο** και επιλέξτε **OK**.

 Συμβουλές

- Αν η κατάσταση του σύννεφου είναι **Αποσυνδεδεμένο**, παρακαλώ σιγουρευτείτε ότι ο δρομολογητής στον οποίον είναι συνδεδεμένο το NVR, μπορεί να έχει πρόσβαση το διαδίκτυο και η επιλογή φιλτραρίσματος είναι απενεργοποιημένη.

- Μπορείτε ακόμα να διαμορφώσετε το MVR μέσω της εφαρμογής TDSEE. Παρακαλώ ανατρέξτε στην **Διαχείριση μέσω εφαρμογής**, μέσα σε αυτό τον οδηγό για λεπτομέρειες.

		
Μοτίβο Ξεκλειδώματος	Δίκτυο	Υπολογιστικό νέφος
Κατάσταση Υπολογιστικού Νέφους	Στο Διαδίκτυο	Εάν θέλετε να προσθέσετε το NVR στην Εφαρμογή TDSEE, παρακαλούμε λειτουργήστε εντός 30 λεπτών μετά τη σύνδεση της συσκευής στο cloud. Διαφορετικά, επανεκκινήστε τη συσκευή και δοκιμάστε ξανά.
		
Σαρώστε για να κατεβάσετε την εφαρμογή TDSEE	Σαρώστε με την εφαρμογή TDSEE για να προσθέσετε τη συσκευή	
<input type="button" value="Προηγούμενο"/>		<input type="button" value="Επόμενο"/>

Οι ρυθμίσεις ολοκληρώθηκαν. Μπορείτε να δείτε βίντεο πραγματικού χρόνου, να αναπαραγάγετε εγγραφές, να ελέγξετε τις συσκευές παρακολούθησης κ.τ.λ.

## ■ Διαχείριση Ιστοσελίδας

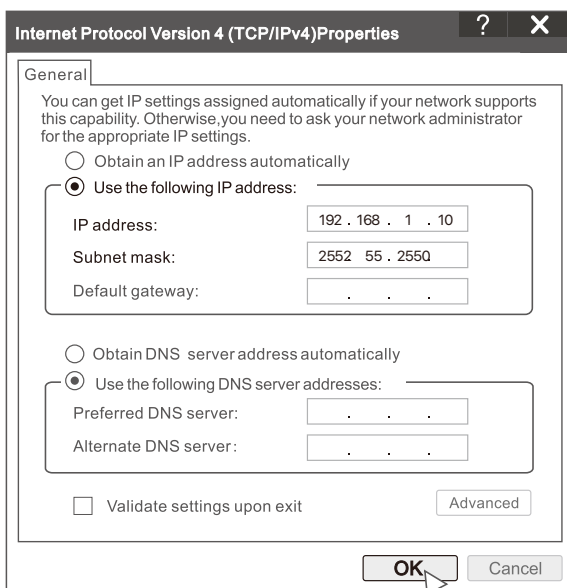
Αυτή η σειρά του NVR μπορεί να διαχειριστεί μέσω της ιστοσελίδας.

### Ενεργοποίηση

Αν το NVR δεν είναι ενεργοποιημένο, μπορείτε να το ενεργοποιήσετε μέσω την ιστοσελίδας. Όταν η ενεργοποίηση ολοκληρωθεί θα χρειαστεί να συνδεθείτε ξανά.

- 1 Συνδέστε τον υπολογιστή στο switch ή στο ρούτερ που είναι συνδεδεμένα στο NVR.
- 2 Ρυθμίστε τη διεύθυνση IP του υπολογιστή σε μια μη χρησιμοποιούμενη που ανήκει στο ίδιο τμήμα δικτύου με τη διεύθυνση IP του NVR αλλά διαφορετική από τη διεύθυνση IP του NVR.

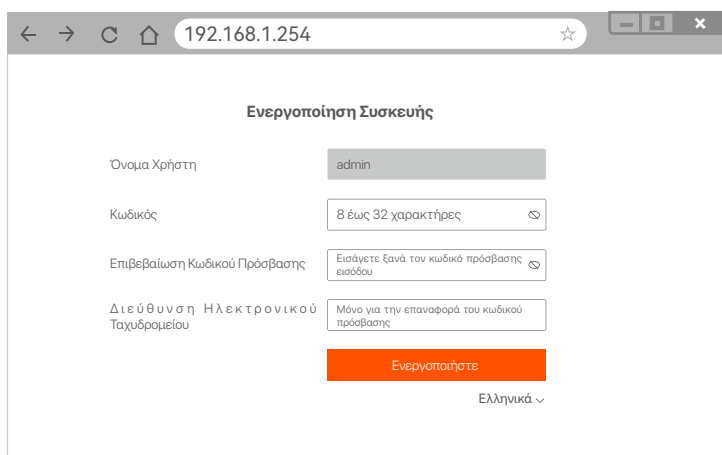
Η προεπιλεγμένη διεύθυνση IP σύνδεσης του NVR είναι 192.168.1.254, ορίστε τη διεύθυνση IP του υπολογιστή σε 192.168.1.X (το X υποδεικνύει το 2 έως το 253 και δεν χρησιμοποιείται από άλλες συσκευές).



- 9 Εκκινήστε ένα πρόγραμμα περιήγησης ιστού στον υπολογιστή και επισκεφτείτε τη διεύθυνση IP του NVR (προεπιλογή: 192.168.1.254). Ορίστε έναν **Κωδικό Πρόσβασης**, εισάγετε την **Διεύθυνση Ηλεκτρονικού Ταχυδρομείου** και επιλέξτε **Ενεργοποιήστε**.

 Συμβουλές

Το NVR υποστηρίζει σύνδεση HTTPS. Όταν αποκτάτε πρόσβαση στην ιστοσελίδα, το πρόγραμμα περιήγησης μπορεί να σας ειδοποιήσει ότι η διεύθυνση ιστού δεν είναι ασφαλής, απλώς αγνοήστε την και συνεχίστε.



The screenshot shows a web browser window with the address bar containing '192.168.1.254'. The page title is 'Ενεργοποίηση Συσκευής'. The form contains the following fields and labels:

- Όνομα Χρήστη: admin
- Κωδικός: 8 έως 32 χαρακτήρες
- Επιβεβαίωση Κωδικού Πρόσβασης: Εισάγετε ξανά τον κωδικό πρόσβασης εισόδου
- Διεύθυνση Ηλεκτρονικού Ταχυδρομείου: Μόνο για την επαναφορά του κωδικού πρόσβασης

Below the fields is an orange button labeled 'Ενεργοποιήστε' and a language dropdown menu set to 'Ελληνικά'.

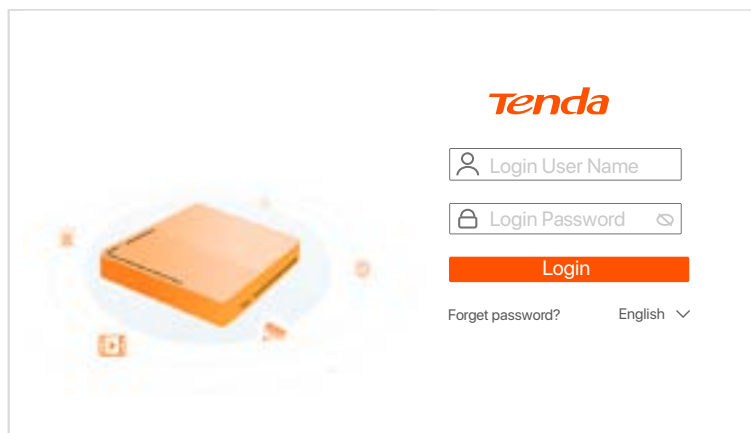
Οι ρυθμίσεις ολοκληρώθηκαν. Μπορείτε να εισέλθετε στην ιστοσελίδα του NVR ώστε να δείτε βίντεο ζωντανής μετάδοσης ή να διαμορφώσετε το NVR αν απαιτείται.

## ■ Πραγματοποιήστε είσοδο στην Ιστοσελίδα

- 1 Ανατρέξτε στα βήματα 1 έως 2 στην ενότητα **Ενεργοποίηση** για να συνδεθείτε στον υπολογιστή και να ορίσετε τη διεύθυνση IP του.  
Από προεπιλογή, η λειτουργία DHCP του NVR είναι ενεργοποιημένη. Αν υπάρχει κάποιος DHCP σέρβερ στο δίκτυο, η διεύθυνση IP του NVR μπορεί να αλλαχτεί. Παρακαλώ ανατρέξτε στην πραγματική διεύθυνση IP που έχει εκχωρηθεί στο NVR από τον σέρβερ του DHCP.
- 2 Εκκινήστε ένα πρόγραμμα περιήγησης ιστού και επισκεφτείτε τη διεύθυνση IP του NVR. Εισαγάγετε το **Όνομα χρήστη** σύνδεσης και τον **Κωδικό πρόσβασης** και στη συνέχεια, κάντε κλικ στην επιλογή **Σύνδεση**.

### ☀ Συμβουλές

Το NVR υποστηρίζει σύνδεση HTTPS. Όταν αποκτάτε πρόσβαση στην ιστοσελίδα, το πρόγραμμα περιήγησης μπορεί να σας ειδοποιήσει ότι η διεύθυνση ιστού δεν είναι ασφαλής, απλώς αγνοήστε την και συνεχίστε.



Αφού συνδεθείτε με επιτυχία στην ιστοσελίδα του NVR, μπορείτε να δείτε βίντεο σε ζωντανή μετάδοση, και να αναπαράξετε προηγούμενες εγγραφές ή να διαμορφώσετε το NVR αν απαιτείτε.



## ■ Διαχείριση μέσω εφαρμογής

Αφού η υπηρεσία σύννεφου του NVR είναι ενεργοποιημένη και η κατάσταση του σύννεφου συνδεδεμένο, τότε μπορείτε να προσθέσετε και να διαχειριστείτε το NVR μέσω της εφαρμογής TDSEE.

### ❶ Κατεβάστε την εφαρμογή TDSEE.

Αφού το κινητό σας τηλέφωνο έχει συνδεθεί στο διαδίκτυο με επιτυχία, κατεβάστε και εγκαταστήστε την εφαρμογή **TDSEE** στο κινητό σας σκανάρωντας τον κωδικό QR ή αναζητώντας την εφαρμογή γράφοντας **TDSEE** στο **Google Play** ή το **App Store**.



Κωδικός QR

ή



TDSEE

- ❷ Σιγουρευτείτε ότι το NVR είναι ενεργοποιημένο και λειτουργεί σωστά.
- ❸ Τρέξτε την εφαρμογή TDSEE και ακολουθήστε τις οδηγίες ώστε να ολοκληρώσετε την εγγραφή. Μπείτε στην **Αρχική** Οθόνη και έπειτα επιλέξτε **Προσθήκη Συσκευής** ή ( ⊕ ) στην πάνω δεξιά γωνία της αρχικής οθόνης.

### 💡 Συμβουλές

Για να σιγουρευτείτε ότι ο κωδικός εισόδου του NVR μπορεί να επαναφερθεί μέσω της εφαρμογής TDSEE, παρακαλώ πραγματοποιήστε εγγραφή με τη διεύθυνση ηλεκτρονικού ταχυδρομείου που χρησιμοποιήσατε όταν ενεργοποιήσατε το NVR.

- ❹ Σκανάρεται τον κωδικό QR στο ταμπελάκι που βρίσκετε στην κάτω μεριά του NVR ή σκανάρεται τον κωδικό QR στην σελίδα **Υπηρεσιών του Σύννεφου**, και έπειτα ακολουθήστε τις οδηγίες της εφαρμογής.

Αφού προσθέσετε το NVR, τότε μπορείτε να βλέπετε ασύρματα βίντεο ζωντανού χρόνου, να αναπαράγεται εγγραφές και να ελέξετε τα μηνύματα συναγερμού μέσω της εφαρμογής TDSEE.

# Español

## 1 Instale el HDD

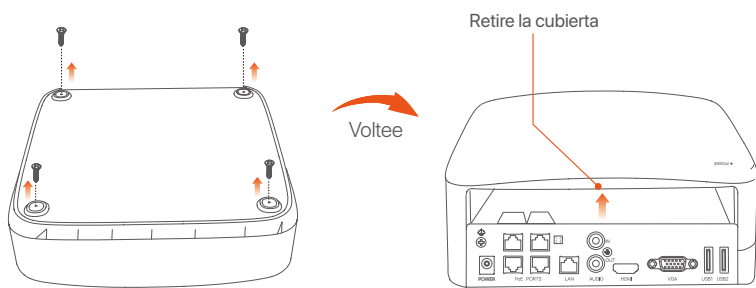
Si el equipo no incluye un HDD, por favor prepárelo usted mismo. Es recomendable usar un HDD para vigilancia.



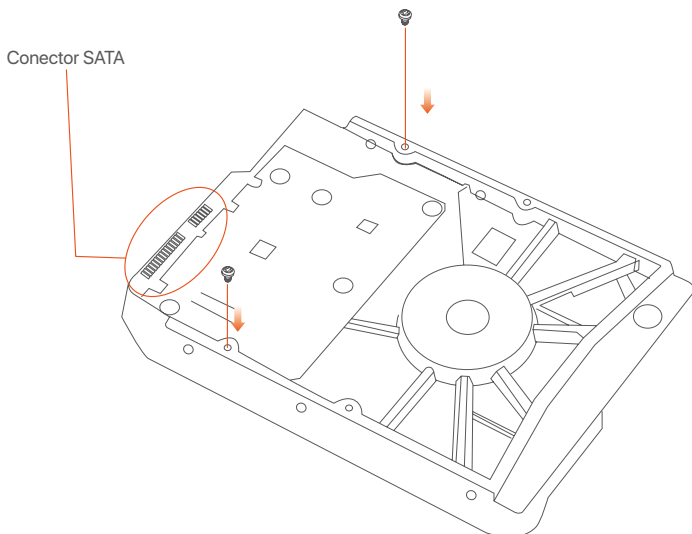
### Consejos

Al instalar el HDD, por favor desconectar el NVR de la corriente, de lo contrario el HDD puede no ser reconocido o incluso sufrir daño.

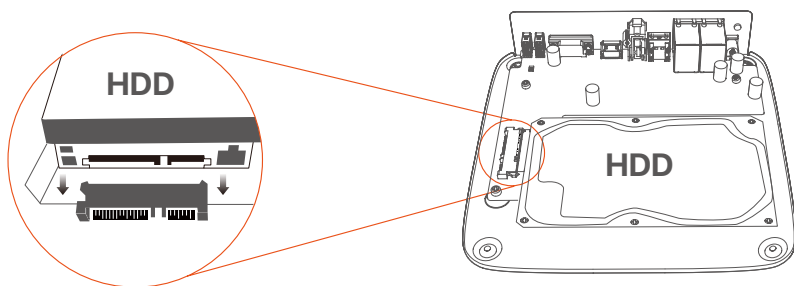
- 1 Retire los tornillos de la parte de abajo y remueva la cubierta del NVR. Guarde los tornillos para ser usados más tarde.



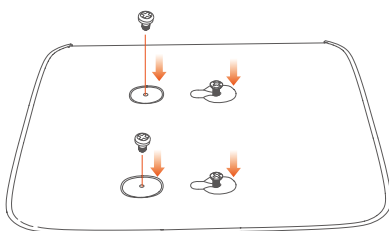
- 2 Tome dos tornillos del pack de instalación del NVR y atorníllelos a las ranuras para tornillos más cercanas al conector SATA. Mantenga unos 2 mm entre la cabeza de los tornillos y el HDD para la posterior instalación.



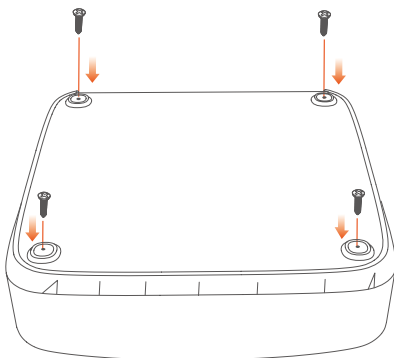
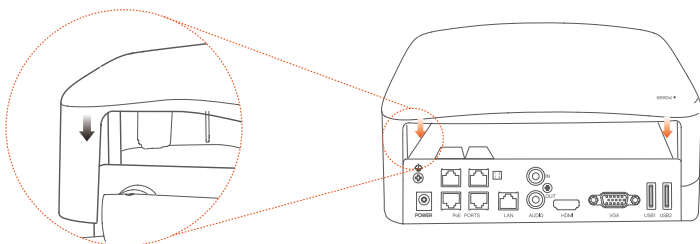
- 3 Alinee el conector del HDD con la ranura SATA de la placa madre del NVR y luego inserte el HDD en la ranura hasta que esté firmemente colocado.



- 4 Retire los tornillos restantes del pack de instalación de NVR y atornillelos a las ranuras de tornillos del HDD para fijarlo.



- 5 Volver a colocar la cubierta con los tornillos retirados anteriormente.



## 2 Instalar la cámara

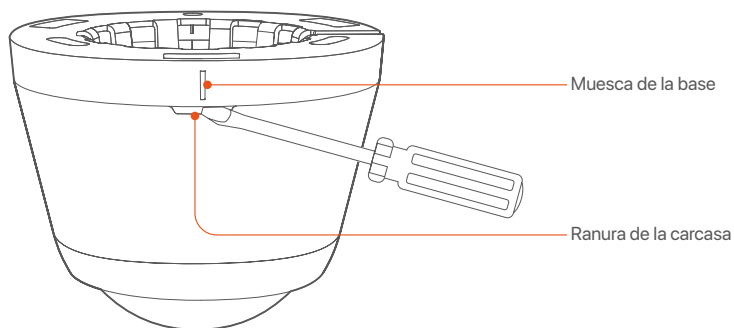


### Consejos

- Corrobore que el techo es lo suficientemente fuerte para soportar tres veces el peso de la cámara.
- Puede que necesite tener disponible un martillo perforador, una broca, martillo de caucho, y una escalera para la instalación.

### ■ Remover la base

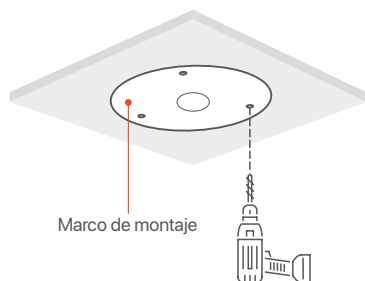
Rote el cuerpo de la cámara y alinee la ranura de la cubierta exterior con cualquier ranura de la base y utilice luego un destornillador para sacar la basa en la ranura a fin de remover la base.



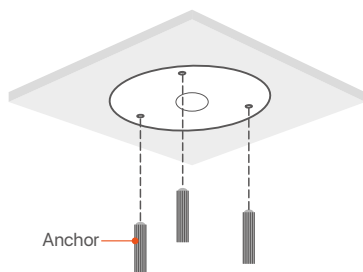
### ■ Colocar la cámara

La cámara admite colocación en techos y paredes. Se utiliza aquí como ejemplo el Montaje en techo.

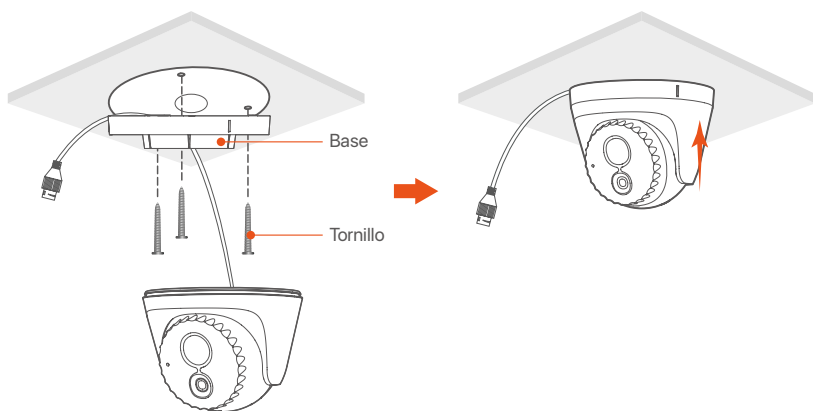
1



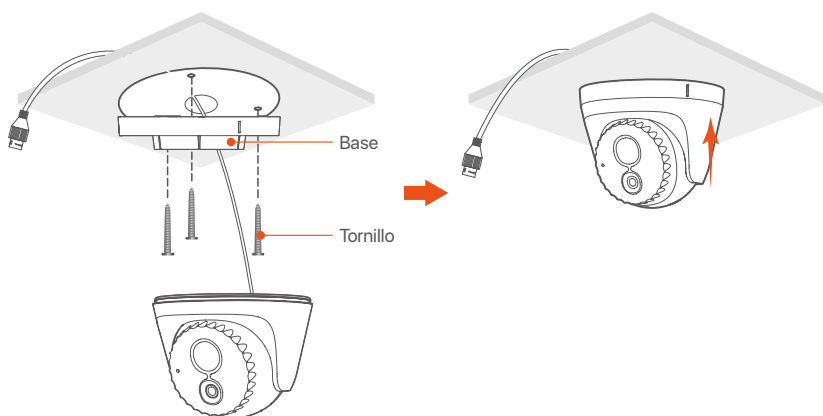
2



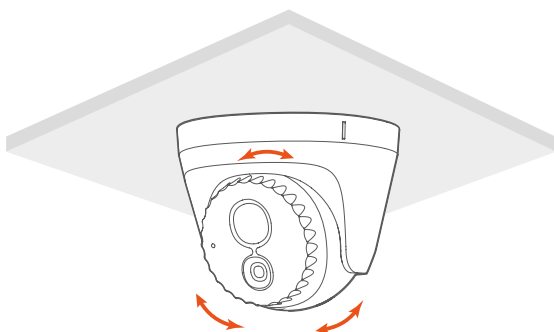
**3 A** Pase el cable por el costado



**3 B** Pase el cable por la parte de abajo

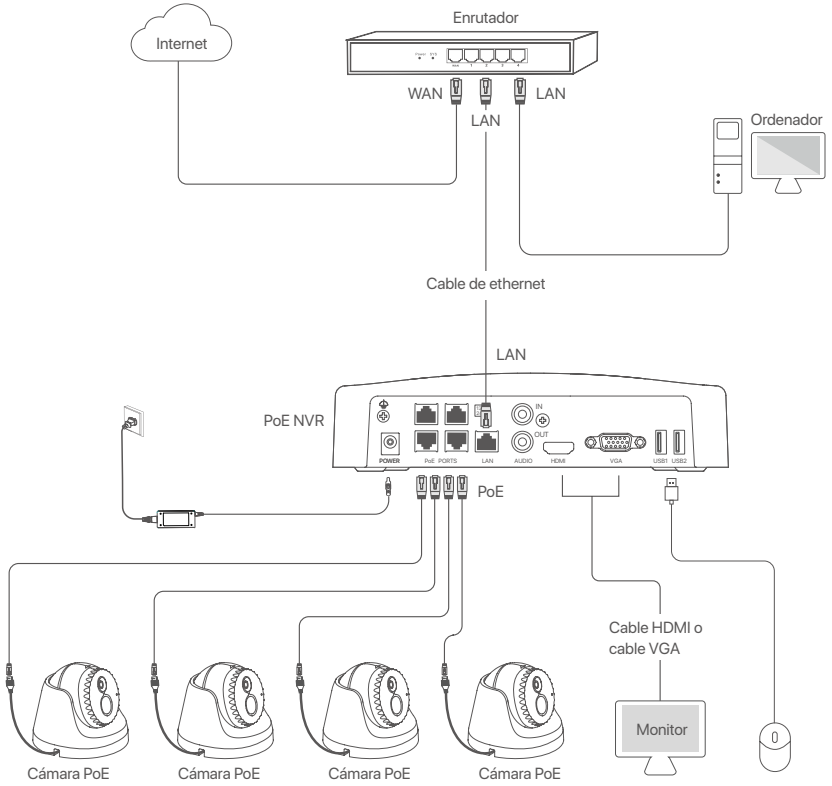


**4** Ajustar el ángulo de monitoreo



# 3 Conectar el dispositivo

Se utiliza aquí como ejemplo el kit K4P-4CR.



# 4 Configuración básica

## ■ Inicio



Nota

Use el adaptador que viene incluido para prender el NVR. Una fuente de energía anormal dañará el dispositivo.

Conecte el adaptador de alimentación incluido al puerto de alimentación del NVR y conecte el adaptador de alimentación a la toma de corriente para iniciar el NVR.

## ■ Apagar



Nota

No desconecte directamente la fuente de corriente para forzar el apagado, hacerlo puede dañar el HDD, causar pérdida de videos o incluso dañar el NVR.

Luego de conectar el ratón y el monitor al NVR, realice los siguientes ajustes en la página de ajustes del NVR (salga de la interfaz de pantalla completa):

Haga click (⏻) en la esquina superior derecha, luego haga click en **Apagar** (⏻) y en **OK**. Cuando "El dispositivo está Apagado. Corte la Fuente de Alimentación, Por Favor" aparece en la pantalla, desenchufe el adaptador de corriente del NVR.

## ■ Ajustes locales

Luego de conectar el ratón y el monitor al NVR puede realizar una instalación rápida.

- 1 Seleccione uno de los idiomas del listado y la zona horaria en la que está situado el NVR y haga clic en **Aceptar**.

Configuración inicial		⏻ Apagar
Idioma	<input type="text" value="Español"/>	
Zona horaria	<input type="text" value="(UTC+8:00)Beijing, Chongqing, H"/>	
Fecha	<input type="text" value="2022 - 01 - -14"/>	
Hora	<input type="text" value="11 : 26 : 51"/>	
<input type="button" value="Aceptar"/>		




- 2 Elija una **Contraseña de Inicio**, introduzca su **Dirección de Correo Electrónico**, y haga click en **Activar**.

Activación del Dispositivo🔌 Apagar

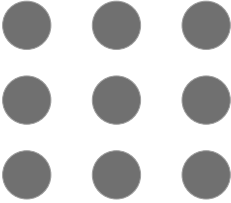
  

Nombre de usuario	<input type="text" value="admin"/>
Contraseña	<input type="text" value="entre 8 y 32 caracteres"/>
Confirmar contraseña	<input type="text" value="Reintroduzca la contraseña de inicio de sesión"/>
Dirección de Correo Electrónico	<input type="text" value="Sólo para restablecer la contraseña"/>

- 3 Si quiere utilizar un patrón para desbloquear la pantalla de uso dibuje un patrón de desbloqueo. En caso contrario **No Use Patrón de Desbloqueo** y pase al paso 4.

 Patrón de Desbloqueo Red Nube

Establezca un Patrón de Desbloqueo





4 Asegúrese de que el estado de conexión es **Conectado** y haga click en **Siguiente**.

 Consejos

Si el estado de conexión es **Desconectado** pruebe las siguientes soluciones:

- Asegúrese de que la conexión del puerto LAN del NVR es correcta.
- Asegúrese de que la función DHCP del servidor del enrutador al cual está conectado el NVR se encuentra activada.

		
Patrón de Desbloqueo	Red	Nube
Estado de la conexión	<b>Conectado</b>	
DHCP	<input checked="" type="checkbox"/>	
Dirección IP	<input type="text" value="192 . 168 . 0 . 189"/>	
Máscara De Subred	<input type="text" value="255 . 255 . 255 . 0"/>	
Puerta de enlace predeterminada	<input type="text" value="192 . 168 . 0 . 1"/>	
<input type="button" value="Previo"/>		<input type="button" value="Siguiente"/>

5 Asegúrese de que el estado de la nube es **En línea** y haga click en **OK**.

 Consejos

- Si el estado de la nube es **Sin conexión**, asegúrese de que el enrutador al cual está conectado el NVR puede acceder a internet y que la función de filtro se encuentra desactivada.

- Puede también controlar el NVR a través de la app TDSEE. Para más detalles vea **Manejo de App** en la guía.

		
Patrón de Desbloqueo	Red	Nube
Estado del Nube	<b>En línea</b>	
	Si desea añadir NVR a la App TDSEE, opere dentro de 30 minutos después de que el dispositivo se conecte a la nube; De lo contrario, reinicie el dispositivo e inténtelo de nuevo.	
		
Escanee para descargar la App TDSEE	Escanee con la App TDSEE para añadir el dispositivo	
<input type="button" value="Previo"/>		<input type="button" value="Siguiente"/>

Ajustes terminados. Puede ver videos en tiempo real, retroceder grabaciones y manejar dispositivos de monitoreo, etc.

## ■ Gestión web

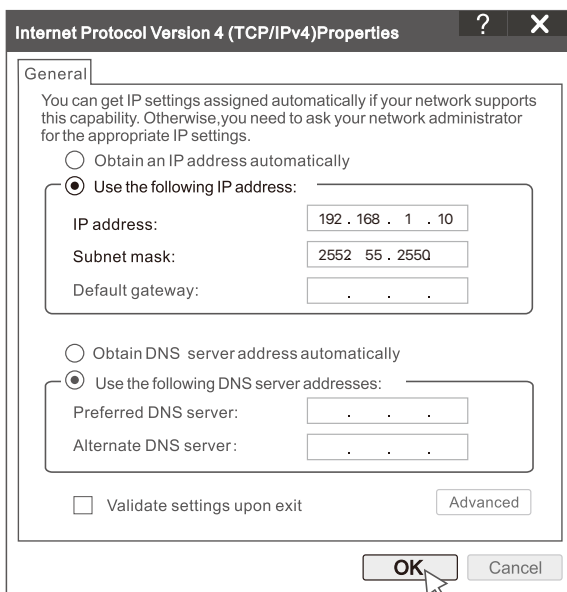
Estas series de NVRs se pueden gestionar desde la interfaz de usuario web.

### Activar

Si el NVR no se encuentra activado, puede activarlo mediante la interfaz de usuario web.

Una vez completada la activación, inicie sesión de nuevo.

- 1 Conecte la computadora al interruptor o router que se encuentre conectado al NVR.
- 2 Configure la dirección IP de la computadora a una que no esté en uso en el mismo segmento de red de la dirección IP del NVR pero diferente a la dirección IP del NVR. La dirección IP predeterminada del NVR es 192.168.1.254, configure la dirección IP de la computadora en 192.168.1.X (el valor de X va desde 2 hasta 253 y no está en uso por otros dispositivos).



- ③ Inicie el navegador en la computadora y visite la dirección IP del NVR (predeterminado: 192.168.1.254). Configure la **contraseña**, introduzca su **dirección de correo electrónico** y haga clic en **Activar**.



Consejos

El NVR admite el inicio de sesión HTTPS. Cuando acceda a su interfaz de usuario web, es posible que el navegador le indique que la dirección web no es segura, pero ignore el mensaje y continúe.

**Activación del Dispositivo**

Nombre de usuario: admin

Contraseña: entre 8 y 32 caracteres

Confirmar contraseña: Reintroduzca la contraseña de inicio de sesión

Dirección de Correo Electrónico: Sólo para restablecer la contraseña

**Activar**

Español ▾

Configuración completada. Puede ingresar a la interfaz de usuario web del NVR para previsualizar el vídeo en tiempo real o configurar el NVR como sea necesario.

## ■ Inicio de sesión en la interfaz de usuario

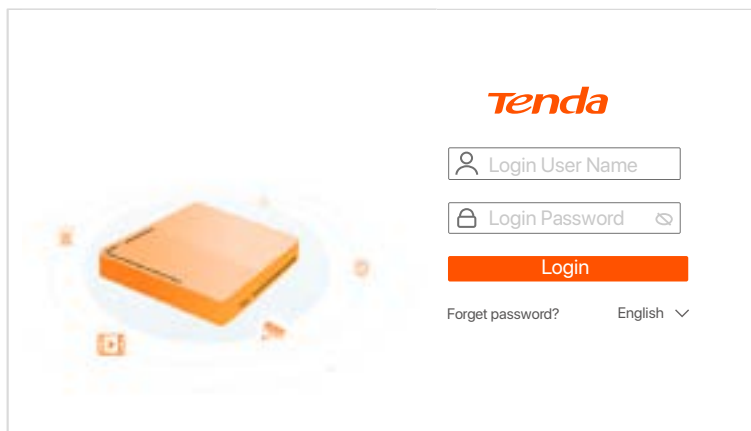
- 1 Consulte los pasos 1 y 2 en la sección de **Activar** para conectar la computadora y establecer sus direcciones IP.

La función DHCP del NVR está habilitada por defecto. Si hay un servidor de DHCP en la red, la dirección IP del NVR podría ser cambiada. Por favor consulte la dirección IP actual asignada al NVR por el servidor DHCP.

- 2 Inicie el navegador y visite la dirección IP del NVR . Introduzca el **nombre de usuario** y la **contraseña**, y haga clic en **Iniciar sesión**.

### Consejos

El NVR admite el inicio de sesión HTTPS. Cuando acceda a su interfaz de usuario web, es posible que el navegador le indique que la dirección web no es segura, pero ignore el mensaje y continúe.



Después de iniciar sesión en la interfaz de usuario web del NVR, puede previsualizar el vídeo en tiempo real, reproducir las grabaciones o configurar el NVR como sea necesario.

## ■ Manejo de App

Luego de que el servicio de nube del NVR es activado y el estado de la nube es online puede agregar el NVR y manejarlo a través de la App TDSEE.

- 1 Descargue la App TDSEE.

Luego de que el teléfono móvil se conecte a internet correctamente descargue e instale la App **TDSEE** a su móvil escaneando el código QR o buscando **TDSEE** en **Google Play** o la **App Store**.



Código QR

O



TDSEE

- 2 Asegúrese de que el NVR se encuentra prendido y funcionando correctamente.
- 3 Abra la App TDSEE y siga las instrucciones para completar el registro de usuario. Entre a **pantalla de inicio**, haga click en **Agregar dispositivo** o (+) en la esquina superior derecha de la pantalla de inicio.

### 💡 Consejos

Para asegurarse de que la contraseña del NVR puede ser cambiada a través de la App TDSEE regístrese con la dirección de correo electrónico reservada cuando fue activado el NVR.

- 4 Escanee el código QR en la etiqueta debajo del NVR o escanee el código QR en la página de **Servicio de Nube**. Siga luego las instrucciones en la App.

Luego de agregar el NVR puede acceder a videos en tiempo real, reproducir grabaciones y controlar mensajes de alarma a través de la App TDSEE.

# Français

## 1 Installer le Disque dur

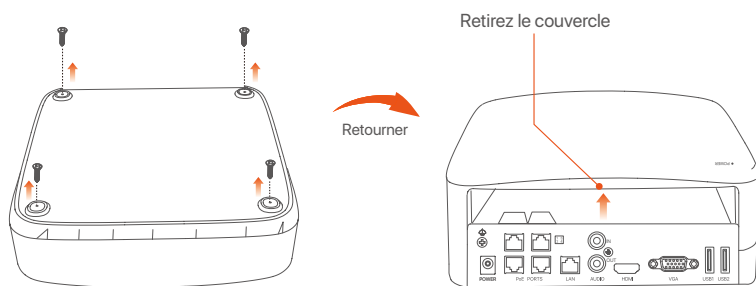
Si le kit ne contient pas de disque dur, veuillez en préparer un vous-même. Nous vous recommandons d'utiliser un Disque dur dédié à la vidéosurveillance.



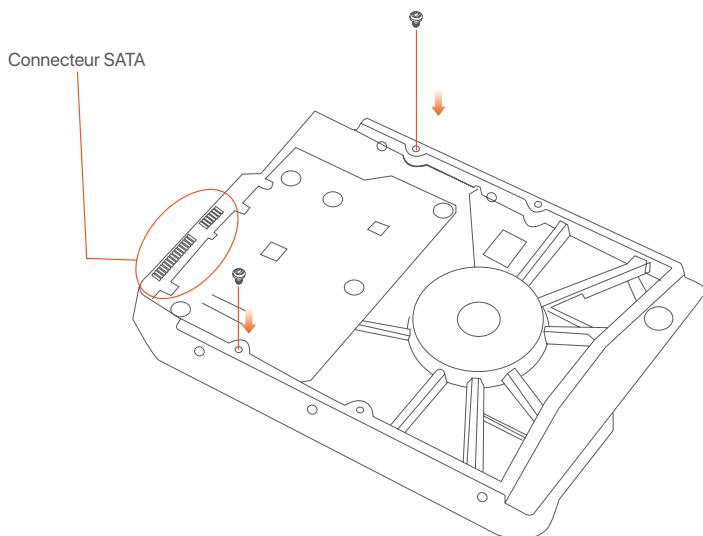
### Astuces

Lors de l'installation ou du remplacement du Disque dur, veuillez couper l'alimentation du NVR, sinon le Disque dur risque de ne pas être détecté ou même d'être endommagé.

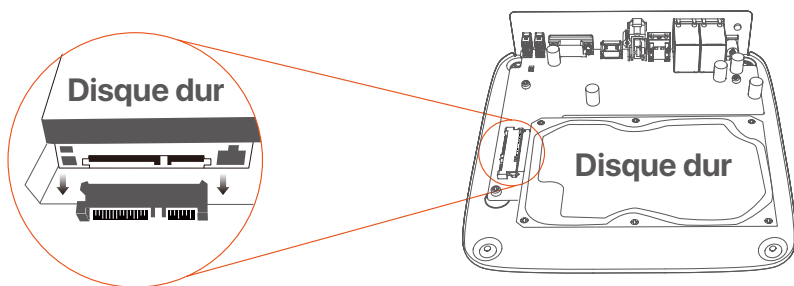
- 1 Dévissez les vis sous l'appareil, puis retirez le couvercle du NVR. Réservez les vis pour une utilisation ultérieure.



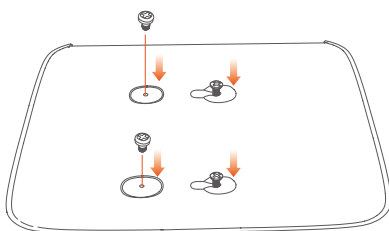
- 2 Sortez 2 vis du kit d'installation du NVR et vissez-les dans les deux trous de vis les plus proches du connecteur SATA. Gardez environ 2 mm entre la tête de la vis et le Disque dur.



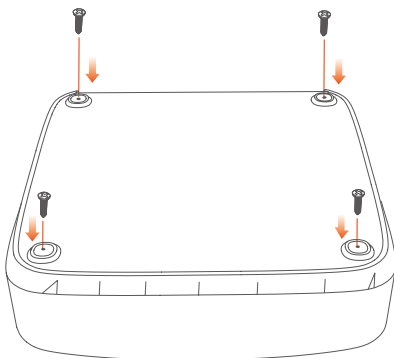
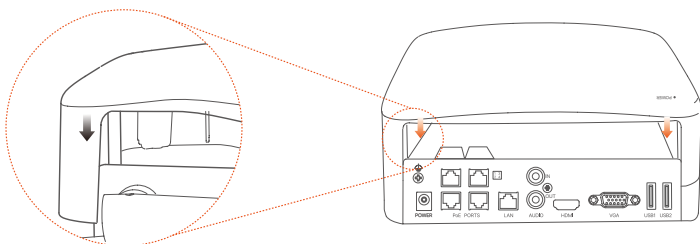
- 3 Alignez le connecteur SATA du Disque dur avec la fente SATA de la carte mère du NVR, puis insérez le Disque dur et fixez-le correctement.



- 4 Sortez les vis restantes du kit d'installation du NVR, et vissez-les dans les trous de vis du Disque dur pour fixer celui-ci.



- 5 Revissez le couvercle avec les vis retirées précédemment.



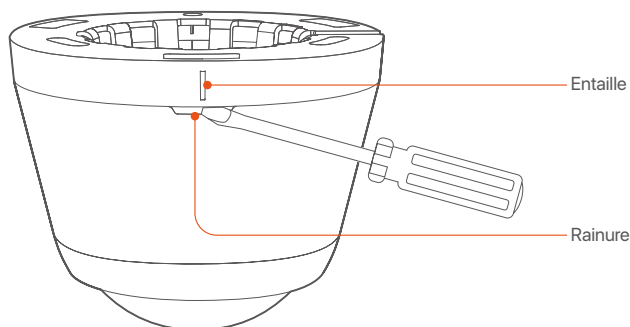
## 2 Installer la caméra

### Astuces

- Veuillez vous assurer que le plafond est suffisamment solide pour supporter trois fois le poids de la caméra.
- Vous devrez peut-être préparer un marteau perforateur, une mèche, un marteau en caoutchouc, un tournevis et une échelle pour l'installation.

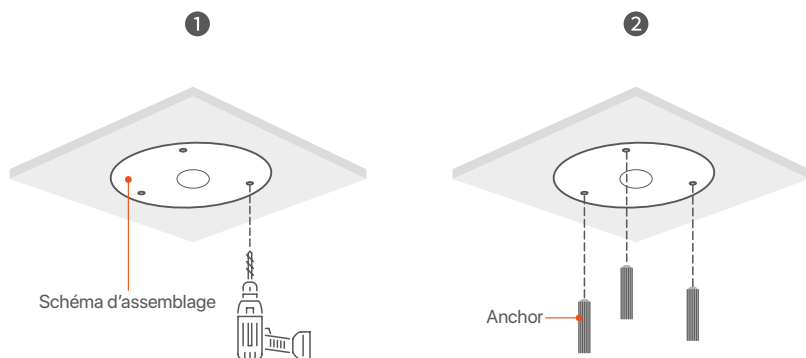
### ■ Retirez la base

Faites pivoter le corps de la caméra, alignez la fente du boîtier avec n'importe quelle encoche de la base, puis utilisez un tournevis pour soulever le boîtier au niveau de la fente pour retirer la base.



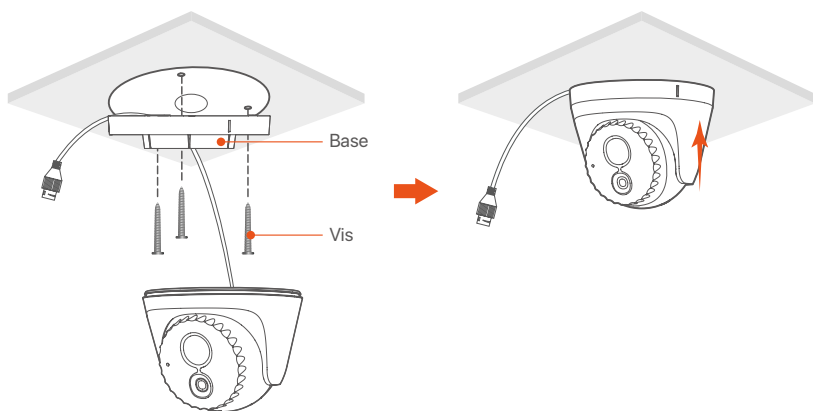
### ■ Fixez la caméra

La caméra peut être installée au plafond ou sur un mur. L'installation au plafond est prise ici comme exemple.

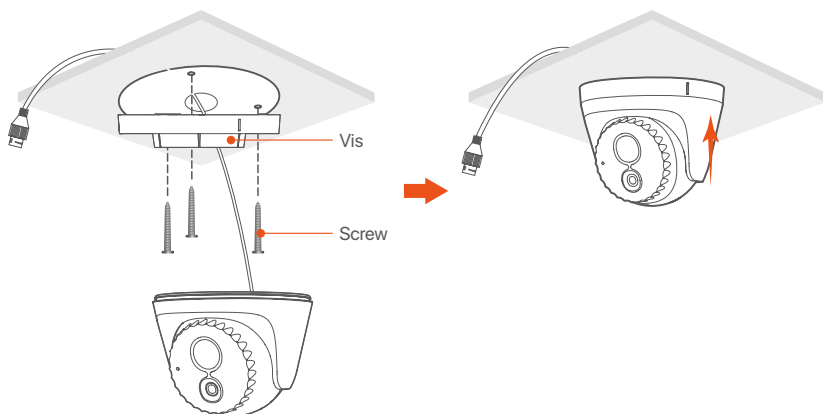




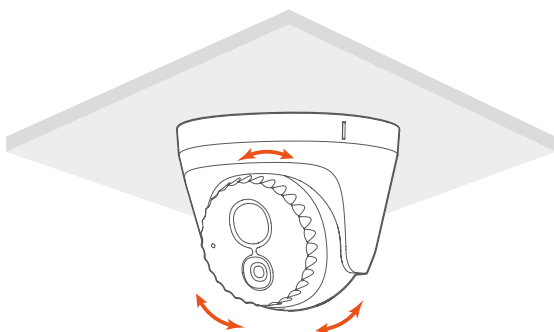
**3 A** Faites passer le câble par le côté



**3 B** Faites passer le câble par le bas

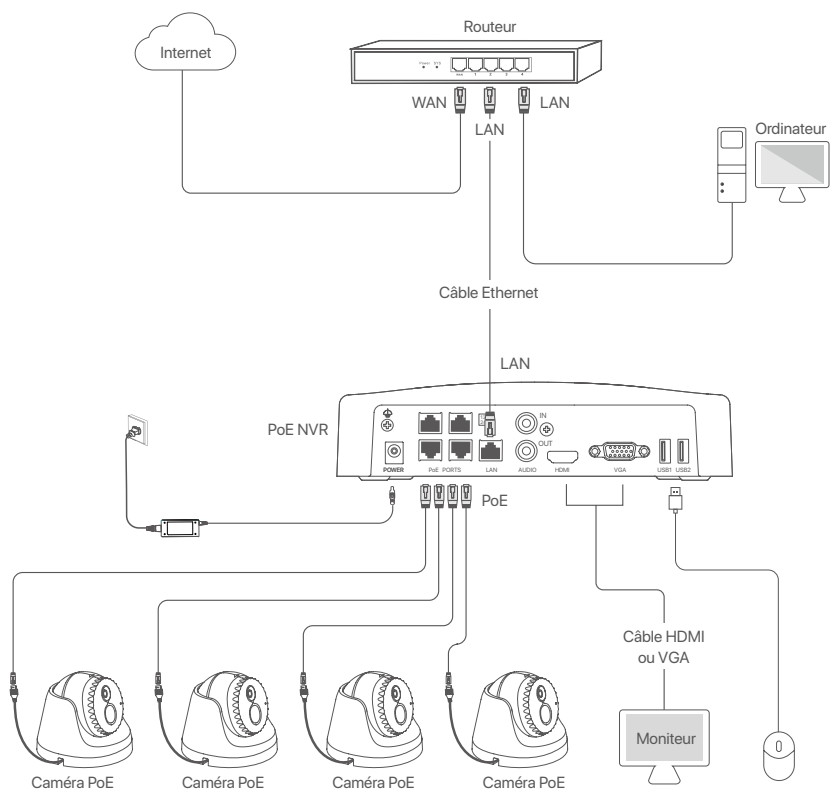


**4** Ajuster la direction de surveillance



# 3 Connecter l'appareil

Le kit K4P-4CR est repris ici à titre d'exemple.



# 4 Configuration

## ■ Démarrage



Remarque

Utilisez l'adaptateur électrique fourni pour mettre le NVR sous tension. Une alimentation électrique anormale endommagerait l'appareil.

Connectez l'adaptateur secteur inclus au port d'alimentation du NVR et branchez l'adaptateur secteur dans la prise de courant pour démarrer le NVR.

## ■ Arrêt



Remarque

Ne coupez pas directement l'alimentation du NVR pour le forcer à s'éteindre ; sinon, le Disque dur et le NVR pourraient être endommagés et les vidéos pourraient être perdues.

Après avoir connecté la souris et le moniteur au NVR, effectuez les réglages suivants sur la page de gestion du NVR (quittez l'interface Plein écran) :

Cliquez sur (⏻) dans le coin supérieur droit, puis cliquez sur **Éteindre** (⏻), et sur **OK**.

Quand "L'appareil est hors tension. Veuillez couper l'alimentation" apparaît à l'écran, débranchez l'adaptateur d'alimentation du NVR.

## ■ Gestion locale

Après avoir connecté la souris et le moniteur au NVR, vous pouvez effectuer une configuration rapide.

- Sélectionnez la langue de l'interface graphique et le fuseau horaire dans lequel le NVR est situé, puis cliquez sur **OK**.

Configuration initiale		⏻ Éteindre
Langue	<input type="text" value="Français"/>	
Fuseau horaire	<input type="text" value="(UTC+8:00)Beijing, Chongqing, H"/>	
Date	<input type="text" value="2022 - 01 - -14"/>	
Durée	<input type="text" value="11 : 26 : 51"/>	
<input type="button" value="OK"/>		

- 2 Définissez un **Mot de passe**, entrez votre **Adresse e-mail**, puis cliquez sur **Activer**.

Activation de l'appareil🔌 Éteindre


  

Nom d'utilisateur	<input type="text" value="admin"/>
Mot de passe	<input type="password" value="8 à 32 caractères"/>
Confirmer le mot de passe	<input type="password" value="Saisissez à nouveau le mot de passe de connexion"/>
Adresse e-mail	<input type="text" value="Seulement pour réinitialiser le mot de passe"/>

- 3 Si vous souhaitez utiliser un schéma de déverrouillage pour déverrouiller la page de gestion, veuillez dessiner votre schéma. Sinon, cliquez sur **Ne pas utiliser le schéma de déverrouillage** et passez à l'étape 4.

🔑 Schéma de déverrouillage🌐 Réseau☁️ Cloud

Dessinez un schéma de déverrouillage



4 Assurez-vous que le statut de connexion est **Connecté**, puis cliquez sur **Suivant**.

 Astuces

Si le statut de connexion est **Déconnecté**, essayez les solutions suivantes:



- Vérifiez que la connexion du port LAN du NVR est normale.
- Assurez-vous que la fonction de serveur DHCP du routeur auquel le NVR est connecté est activée.

Schéma de déverrouillage		Réseau		Cloud	
Statut de connexion	<b>Connecté</b>				
DHCP	<input checked="" type="checkbox"/>				
Adresse IP	192 . 168 . 0 . 189				
Masque de sous-réseau	255 . 255 . 255 . 0				
Passerelle par défaut	192 . 168 . 0 . 1				
				Précédent	Suivant

5 Assurez-vous que le statut du Cloud est **En ligne** et cliquez sur **OK**.

 Astuces

- Si le statut du Cloud est **Déconnecté**, veuillez vous assurer que le routeur auquel le NVR est connecté peut accéder à Internet et que la fonction filtre est désactivée.
- Vous pouvez également gérer le NVR via l'application TDSEE. Veuillez vous référer à **Gestion via l'application** dans ce guide pour plus de détails.

Schéma de déverrouillage		Réseau		Cloud	
État Cloud	En ligne	Si vous souhaitez ajouter le NVR à l'application TDSEE, veuillez le faire dans les 30 minutes suivant la connexion de l'appareil au Cloud ; sinon, redémarrez l'appareil et réessayez.			
					
Scanner pour télécharger l'application TDSEE		Scanner avec l'application TDSEE pour ajouter l'appareil.			
				Précédent	Suivant

Configuration terminée. Vous pouvez visualiser l'enregistrement vidéo en temps réel, revoir les enregistrements, gérer les dispositifs de surveillance, etc.

## ■ Configuration Web

Les NVR de cette série peuvent être configurés via l'interface Web.

### Activer

Si le NVR n'est pas activé, vous pouvez l'activer via l'interface Web. Une fois l'activation terminée, vous devrez vous reconnecter.

- 1 Connectez l'ordinateur à l'interrupteur ou au routeur connecté au NVR.
- 2 Définissez une adresse IP pour l'ordinateur qui soit inutilisée et qui appartient au même segment réseau que l'adresse IP du NVR, tout en étant différente de celle-ci.

L'adresse IP de connexion par défaut du NVR est 192.168.1.254. Veuillez définir

l'adresse IP de l'ordinateur telle que 192.168.1.X (X pouvant être un nombre entre 2 et 253 inutilisé par un autre appareil).

Internet Protocol Version 4 (TCP/IPv4) Properties

General

You can get IP settings assigned automatically if your network supports this capability. Otherwise, you need to ask your network administrator for the appropriate IP settings.

Obtain an IP address automatically

Use the following IP address:

IP address: 192 . 168 . 1 . 10

Subnet mask: 2552 55 . 2550

Default gateway: . . . .

Obtain DNS server address automatically

Use the following DNS server addresses:

Preferred DNS server: . . . .

Alternate DNS server: . . . .

Validate settings upon exit

Advanced

OK Cancel

- ③ Ouvrez un navigateur Internet sur l'ordinateur et visitez l'adresse IP du NVR (par défaut : 192.168.1.254). Définissez un **Mot de passe**, saisissez votre **Adresse e-mail**, et cliquez sur **Activer**.

 Astuces

Le NVR prend en charge la connexion HTTPS. Quand vous accédez à son interface Web, le navigateur peut afficher que l'adresse Internet n'est pas sécurisée, ignorez ce message et continuez.



The screenshot shows a web browser window with the address bar containing "192.168.1.254". The page title is "Activation de l'appareil". It features four input fields: "Nom d'utilisateur" with the value "admin", "Mot de passe" with a placeholder "8 à 32 caractères", "Confirmer le mot de passe" with a placeholder "Saisissez à nouveau le mot de passe de connexion", and "Adresse e-mail" with a placeholder "Seulement pour réinitialiser le mot de passe". Below these fields is an orange "Activer" button and a language dropdown menu set to "Français".

Configuration terminée. Vous pouvez accéder à l'interface Web du NVR pour visualiser l'enregistrement vidéo en temps réel ou configurer le NVR selon vos besoins.

## ■ Connectez-vous à l'interface Web

❶ Référez-vous aux étapes ❶ et ❷ dans la section **Activer** pour vous connecter à l'ordinateur et configurer son adresse IP.

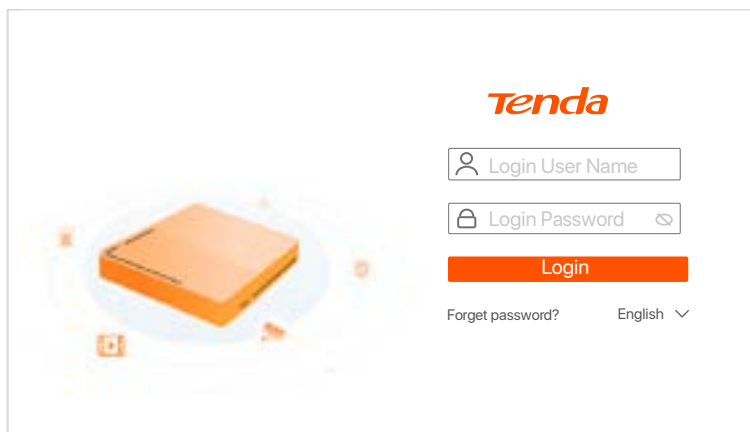
La fonction DHCP du NVR est activée par défaut. S'il y a un serveur DHCP sur le réseau, l'adresse IP du NVR pourrait être modifiée. Veuillez vous référer à l'adresse IP attribuée au NVR par le serveur DHCP.

❷ Ouvrez un navigateur Internet et visitez l'adresse IP du NVR. Saisissez le **Nom d'utilisateur** et le **Mot de passe**, puis cliquez sur **Se connecter**.



### Astuces

Le NVR prend en charge la connexion HTTPS. Quand vous accédez à son interface Web, le navigateur peut afficher que l'adresse Internet n'est pas sécurisée, ignorez ce message et continuez.



Après vous être connecté à l'interface web du NVR, vous pouvez visualiser l'enregistrement vidéo en temps réel, revoir les enregistrements ou configurer le NVR selon vos besoins.



## ■ Gestion des applications

Une fois que le service Cloud du NVR est activé et que le statut du Cloud est En ligne, vous pouvez ajouter et gérer le NVR via l'application TDSEE.

- 1 Télécharger l'application TDSEE.

Une fois votre smartphone connecté à Internet, téléchargez et installez l'application **TDSEE** en scannant le code QR ou en recherchant **TDSEE** sur **Google Play** ou sur l'**App Store**.



Code QR

Ou



TDSEE

- 2 Assurez-vous que le NVR est sous tension et qu'il fonctionne correctement.
- 3 Exécutez l'application TDSEE et suivez les instructions pour terminer l'enregistrement de l'utilisateur. Rendez-vous sur la page **Accueil**, puis cliquez **Ajouter un appareil** ou (+) dans le coin supérieur droit de la page d'accueil.

### Astuces

Pour que le mot de passe de connexion du NVR puisse être réinitialisé via l'application TDSEE, veuillez vous inscrire avec l'adresse e-mail utilisée lors de l'activation du NVR.

- 4 Scannez le code QR sur l'étiquette en bas du NVR ou sur la page **Service Cloud**, puis suivez les instructions de l'application.

Après avoir ajouté le NVR, vous pouvez visualiser à distance l'enregistrement vidéo en temps réel, revoir les enregistrements et vérifier les messages d'alarme, le tout via l'application TDSEE.

# Magyar

## 1 HDD telepítése

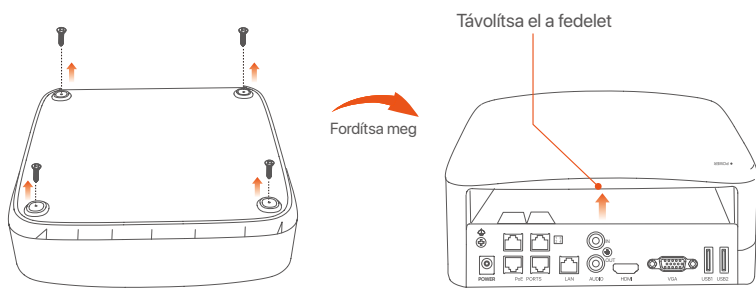
Ha a készlet nem tartalmaz HDD-t, megkérjük, hogy Ön készítse azt elő. Javasolt a felülegelethez dedikált HDD használata.



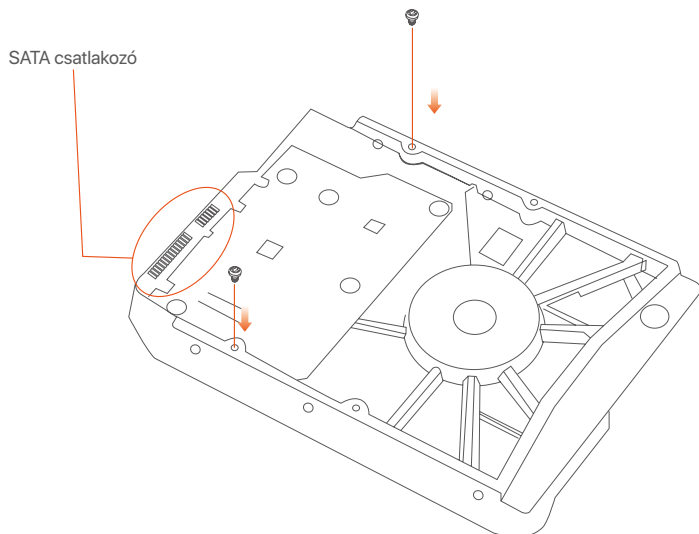
### Tipppek

A HDD telepítésekor vagy cseréjekor kapcsolja ki az NVR áramellátását, különben előfordulhat, hogy a HDD nem észlelődik, vagy akár károsodhat is.

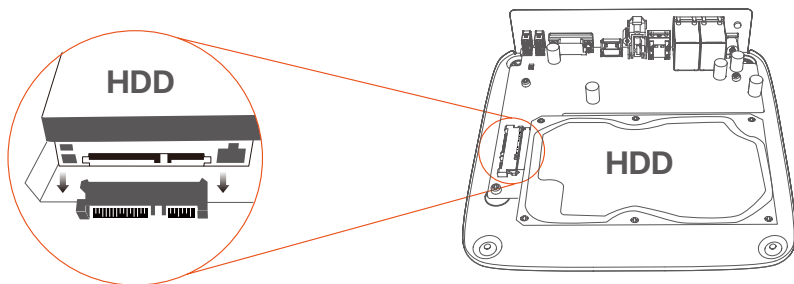
- 1 Csavarja ki az alján található csavarokat, majd távolítsa el az NVR fedelét. A csavarokat tartsa meg későbbi használatra.



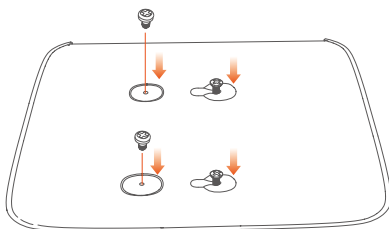
- 2 Vegyen ki 2 csavart az NVR telepítőcsomagjából, és csavarja be a SATA csatlakozóhoz legközelebb eső két csavar-furatba. Tartson körülbelül 2 mm távolságot a csavarfej és a HDD között a későbbi telepítéshez.



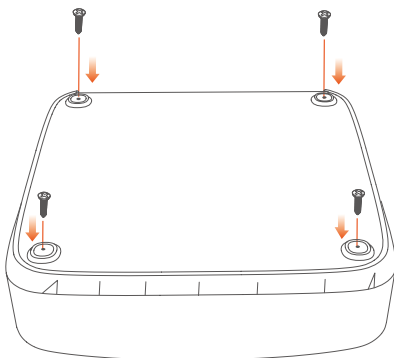
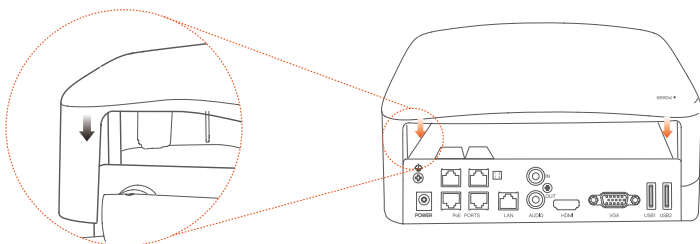
- 3 Illessze a HDD-nek a SATA-csatlakozóját az NVR alaplapjának SATA -csatlakozójához, majd helyezze be a merevlemezt a nyílásba, amíg az szorosan rögzül.



- 4 Vegye ki a megmaradt csavarokat az NVR telepítőcsomagjából, és csavarja be őket a HDD csavar-furataiba a merevlemez rögzítéséhez.



- 5 A fedél rögzítése a korábban eltávolított csavarokkal.



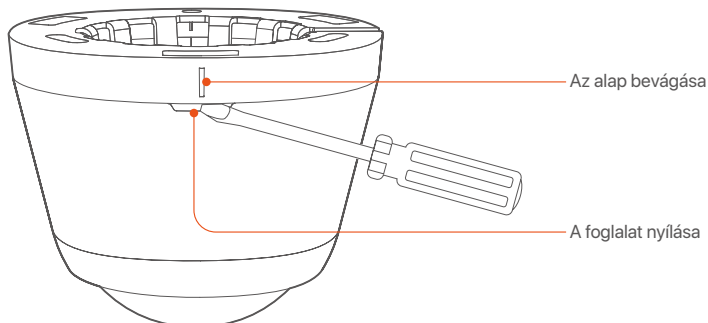
## 2 Szerelje fel a kamerát

### ☀ Típek

- Kérjük, győződjön meg arról, hogy a mennyezet elég erős ahhoz, hogy megbírja a kamera súlyának háromszorosát.
- A szereléshez valószínűleg szükség lesz ütvefúróra, fúrófejre, gumikalapácsra, csavarhúzóra és létrára.

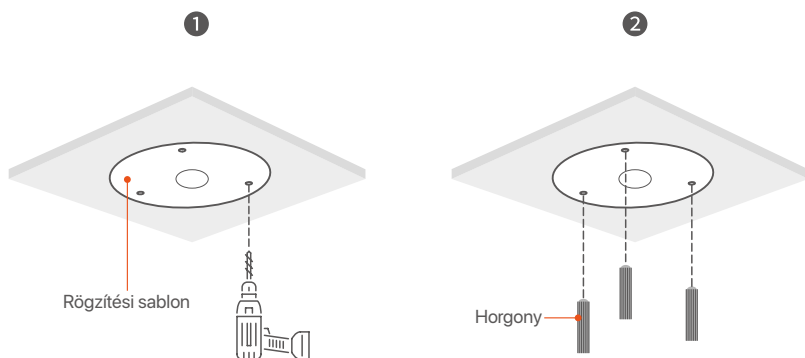
### ■ Távolítsa el az alapot

Forgassa el a kamera testét, igazítsa a ház foglatának nyílását az alap bármely bevágásához, majd csavarhúzóval feszítse fel a házat a nyílásnál az alap eltávolításához.

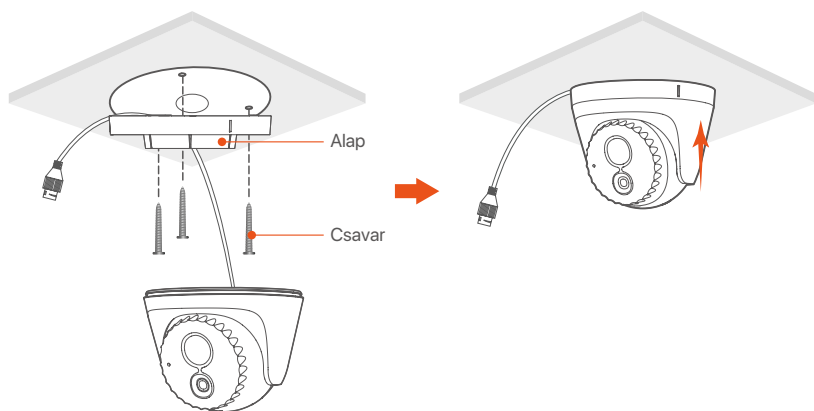


### ■ Kamera rögzítése

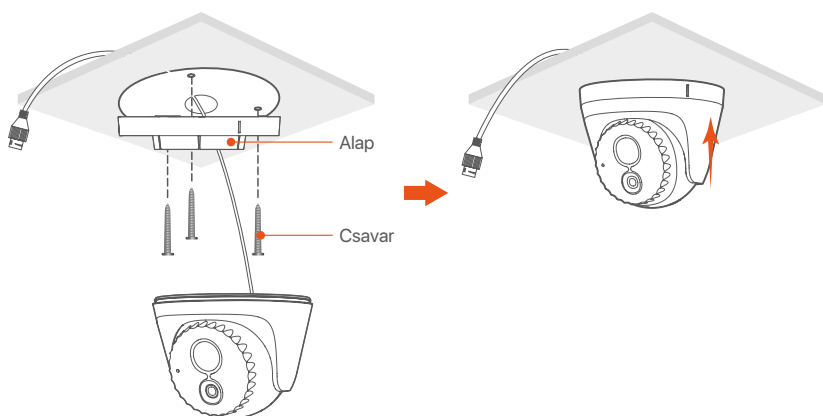
A kamera mennyezetre és falra is szerelhető. Itt a mennyezetre szerelést vesszük példaként.



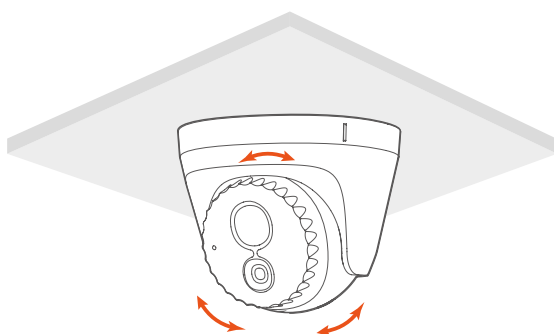
**3 A** Vezesse át a kábelt az oldalán



**3 B** Vezesse át a kábelt az alján

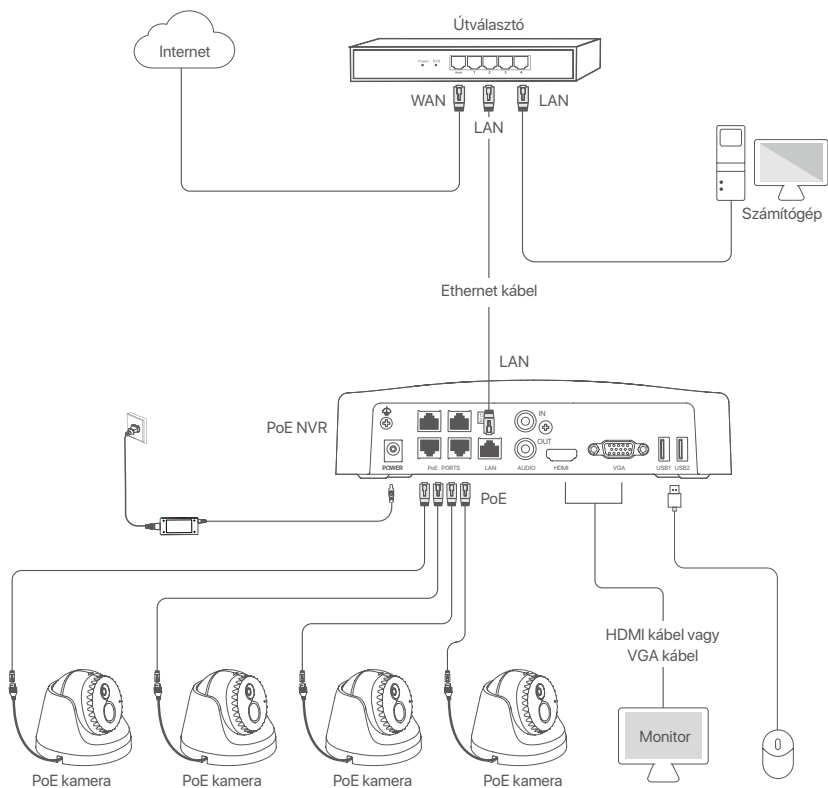


**4** Állítsa be a megfigyelési irányt



# 3 Készülék csatlakoztatása

Itt a K4P-4CR készletet vesszük példaként.



# 4 Alapkonfiguráció

## ■ Üzembe helyezés



Megjegyzés

Az NVR bekapcsolásához használja a mellékelt hálózati adaptert. A rendellenes tápegység károsítja a készüléket.

Csatlakoztassa a mellékelt hálózati adaptert az NVR tápcsatlakozójához, és csatlakoztassa az elektromos adaptert az elektromos aljzatba az NVR elindításához.

## ■ Leállítás



Megjegyzés

Ne szakítsa meg közvetlenül az NVR áramellátását a leállítás kényszerítéséhez, különben károsíthatja a HDD-t, és ez a videók elvesztéséhez vagy akár az NVR károsodásához vezethet.

Miután csatlakoztatta az egeret és a monitort az NVR-hez, végezze el a következő beállításokat az NVR kezelőoldalon (lépjön ki a teljes képernyős felületről):

Kattintson a(z) gombra a jobb felső sarokban, kattintson a **Leállítás**

lehetőségre, majd kattintson az **OK** gombra. Amikor "A készülék le van állítva. Kérjük, kapcsolja ki az áramot" üzenet jelenik meg a képernyőn, akkor húzza ki az NVR hálózati adapterét.

## ■ Helyi kezelés

Miután csatlakoztatta az egeret és a monitort az NVR-hez, elvégezheti a gyors beállítást.

- Válassza ki a grafikus felhasználói felületen megjelenő nyelvet és az időzónát, amelyben az NVR található, majd kattintson az **OK** gombra.

	Kezdeti beállítás	Leállítás
Nyelv	<input type="text" value="Magyar"/>	
Időzóna	<input type="text" value="(UTC+8:00)Beijing, Chongqing, H"/>	
Dátum	<input type="text" value="2022 - 01 - -14"/>	
Idő	<input type="text" value="11 : 26 : 51"/>	

**OK**




- 2 Állítsa be a **Belépési jelszót**, adja meg az **E-mail-cím**, és kattintson az **Aktiválás**.

Eszköz aktiválása⏻ Leállítás

Felhasználónév	<input type="text" value="admin"/>
Jelszó	<input type="text" value="8-32 karakter"/>
Jelszó megerősítése	<input type="text" value="Adja meg újra a bejelentkezési jelszót"/>
E-mail-cím	<input type="text" value="Csak a jelszó visszaállításához"/>

- 3 Ha mintát szeretne használni a kezelőoldal zárolásának feloldásához, rajzoljon egy feloldási mintát. Ellenkező esetben kattintson a **Ne használjon Feloldó mintát** lehetőségre és ugorjon a 4. lépéshez.

 Feloldási minta Hálózat Felhő

Rajzoljon Feloldási mintát

106



- 4 Győződjön meg arról, hogy a kapcsolat állapota **Csatlakoztatva**, és kattintson a **Következő** lehetőségre.



Tippek

Ha a kapcsolat állapota **Szétkapcsolódva**, próbálkazzon a következő megoldásokkal:

- Győződjön meg arról, hogy az NVR LAN-port kapcsolata normális.
- Győződjön meg arról, hogy az útválasztó DHCP-szerver funkciója, amelyhez az NVR csatlakozik, engedélyezve van.

Feloldási minta	Hálózat	Felhő
Kapcsolat állapota	<b>Csatlakoztatva</b>	
DHCP	<input checked="" type="checkbox"/>	
IP-cím	<input type="text" value="192 . 168 . 0 . 189"/>	
Alhálózati maszk	<input type="text" value="255 . 255 . 255 . 0"/>	
Alapértelmezett átjáró	<input type="text" value="192 . 168 . 0 . 1"/>	
<input type="button" value="Előző"/>		<input type="button" value="Következő"/>

- 5 Győződjön meg arról, hogy a felhő állapota **Online** és kattintson az **OK** lehetőségre.



Tippek

- Ha a felhő állapota **Offline**, kérjük, győződjön meg arról, hogy az útválasztó, amelyhez az NVR csatlakozik, hozzáférhet az internethez, és a szűrő funkció le van tiltva.
- Az NVR-t a TDSEE alkalmazáson keresztül is kezelheti. A részletekért tekintse meg az Alkalmazáskezelés részt ebben az útmutatóban.

Feloldási minta	Hálózat	Felhő
Felhő állapot	Online	Ha hozzá szeretné adni az NVR-t a TDSEE alkalmazáshoz, akkor ezt az eszközt a felhőhöz való csatlakoztatását követő 30 percen belül intézze; Ellenkező esetben indítsa újra az eszközt, és próbálja újra.
Szkennéssel töltsse le a TDSEE alkalmazást	Az eszköz hozzáadásához szkeneljen a TDSEE alkalmazással	
<input type="button" value="Előző"/>		<input type="button" value="Következő"/>

Beállítások befejezve. Megtekintheti a valós idejű videókat, lejátszhatja a felvételeket és kezelheti a monitorozó eszközöket stb.

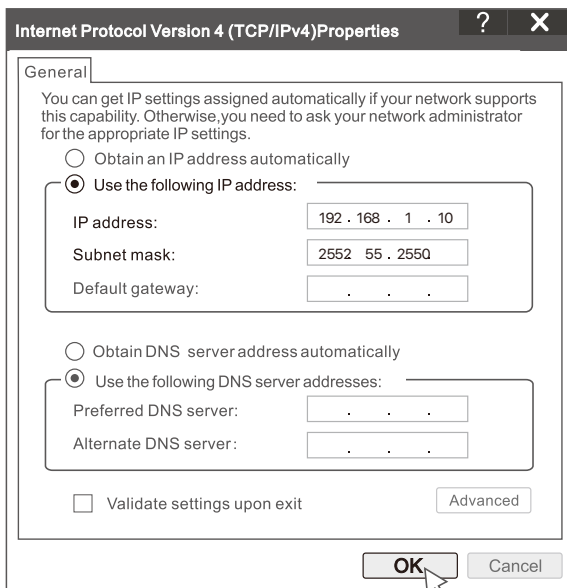
## ■ Web menedzsment

Az NVR-ek eme sorozatai a webes felhasználói felületen kezelhetők.

### Aktiválás

Ha az NVR nincs aktiválva, akkor a webes felhasználói felületen keresztül aktiválhatja. Ha az aktiválás befejeződött, újra be kell jelentkeznie.

- 1 Csatlakoztassa a számítógépet az NVR-hez csatlakoztatott kapcsolóhoz vagy útválasztóhoz.
- 2 Állítsa a számítógép IP-címét egy olyan használaton kívüli címre, amely ugyanahhoz a hálózati szegmenshez tartozik, mint az NVR IP-címe, de különbözik az NVR IP-címétől. Az NVR alapértelmezett bejelentkezési IP-címe 192.168.1.254. Kérjük, állítsa a számítógép IP-címét 192.168.1.X-re (az X egy 2-253 közti szám legyen, amit nem használnak más eszközök).



- ⑨ Indítson el egy webböngészőt a számítógépen, és keresse fel az NVR IP-címét (alapértelmezett: 192.168.1.254). Állítsa be a **Jelszót**, adja meg az **e-mail címet**, és kattintson a **Aktiválás** lehetőségre.



#### Tippek

Az NVR támogatja a HTTPS bejelentkezést. Amikor megnyílik a webes felhasználói felület, a böngésző jelezheti, hogy a webcím nem biztonságos. Hagyja figyelmen kívül a figyelmeztetést, és folytassa.

The screenshot shows a web browser window with the address bar containing '192.168.1.254'. The page title is 'Eszköz aktiválása'. The form contains the following fields:

Felhasználónév	<input type="text" value="admin"/>
Jelszó	<input type="password" value="8-32 karakter"/>
Jelszó megerősítése	<input type="password" value="Adja meg újra a bejelentkezési jelszót"/>
E-mail-cím	<input type="text" value="Csak a jelszó visszaállításához"/>

Below the fields is an orange 'Aktiválás' button and a language dropdown menu set to 'Magyar'.

Beállítások befejezve. Az NVR webes felhasználói felületére belépve elérheti a valós idejű videó előnézetet, vagy szükség esetén konfigurálhatja az NVR-t.

## ■ Bejelentkezés a webes felhasználói felületre

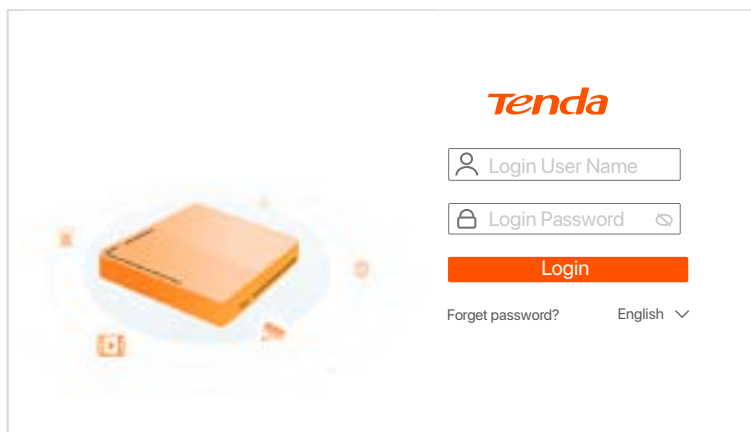
- 1 A számítógéphez való csatlakozáshoz és az IP-cím beállításához kövesse az **Aktiválási** szakasz **1** és **2** lépéseit.

Alapértelmezés szerint az NVR DHCP funkciója engedélyezve van. Ha van egy DHCP szerver a hálózatban, akkor az NVR IP címe megváltozhat. Kérjük, nézze meg a DHCP szerver által az NVR-hez hozzárendelt tényleges IP-címet.

- 2 Indítson el egy webböngészőt, és keresse fel az NVR IP-címét. Adja meg a **bejelentkezési felhasználónevet** és a **bejelentkezési jelszót**, majd kattintson a **Bejelentkezés** gombra.

### Tippek

Az NVR támogatja a HTTPS bejelentkezést. Amikor megnyílik a webes felhasználói felület, a böngésző jelezheti, hogy a webcím nem biztonságos. Hagyja figyelmen kívül a figyelmeztetést, és folytassa.



Miután sikeresen bejelentkezett az NVR webes felhasználói felületére, elérhetővé válik a valós idejű videók előnézete, továbbá lejátszhatja a felvételeket, vagy szükség szerint konfigurálhatja az NVR-t.

## ■ Alkalmazáskezelés

Miután az NVR felhőszolgáltatása engedélyezve van, és a felhő állapota online, hozzáadhatja és kezelheti az NVR-t a TDSEE alkalmazáson keresztül.

- 1 Töltse le a TDSEE alkalmazást.

Miután a mobiltelefon sikeresen csatlakozott az internethez, tölts le és telepítsd a **TDSEE** alkalmazást a mobiltelefonjára a QR-kód beolvasásával vagy a **TDSEE** keresésével a **Google Play** vagy az **App Store** felületén.



QR-kód

vagy



TDSEE

- 2 Győződjön meg arról, hogy az NVR be van kapcsolva és megfelelően működik.
- 3 Futtassa a TDSEE alkalmazást, és kövesse az utasításokat a felhasználói regisztráció befejezéséhez. Lépjen a **Kezdőoldalra**, majd koppintson az **Eszköz hozzáadása** vagy (+) lehetőségre a kezdőoldal jobb felső sarkában.

### Tippek

Annak érdekében, hogy az NVR bejelentkezési jelszava visszaállítható legyen a TDSEE alkalmazáson keresztül, kérjük, regisztráljon azzal az e-mail-címmel, amellyel az NVR-t aktiválta.

- 4 Olvassa be a QR-kódot az NVR alján található címkén, vagy a QR-kódot a **Felhő szolgáltatás** oldalon, majd kövesse az alkalmazás utasításait.

Az NVR hozzáadása után távolról is megtekintheti a valós idejű videókat, lejátszhatja a felvételeket és ellenőrizheti a riasztási üzeneteket a TDSEE alkalmazáson keresztül.

# Indonesian

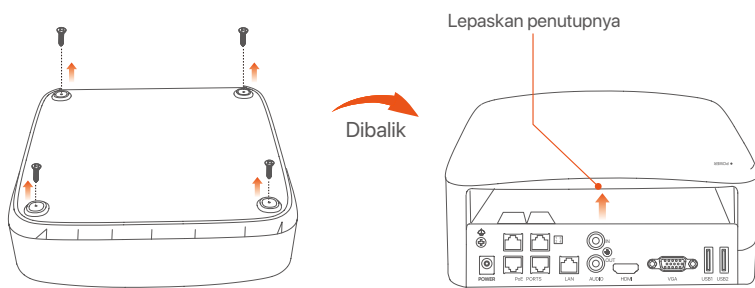
## 1 Pasang HDD

Jika paket tidak menyertakan HDD apa pun, harap siapkan sendiri. Anda disarankan untuk menggunakan HDD yang khusus digunakan untuk pengawasan.

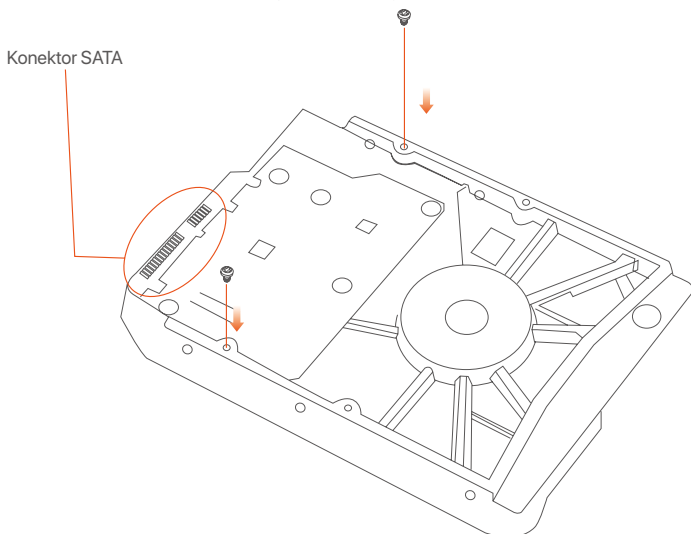
### Tips

Saat memasang atau mengganti HDD, harap matikan daya NVR, jika tidak, HDD mungkin tidak akan terdeteksi atau bahkan rusak.

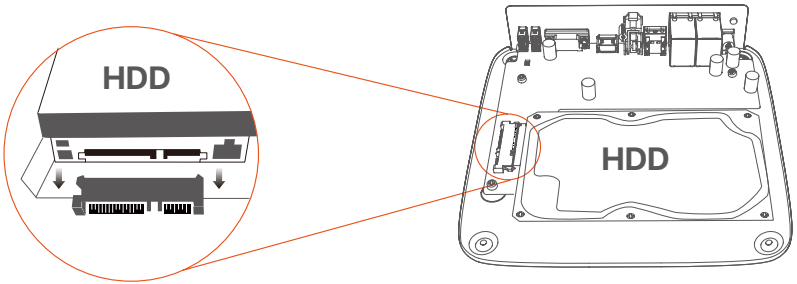
- 1 Buka sekrup di bagian bawah, lalu lepaskan penutup NVR. Simpan sekrup untuk digunakan nanti.



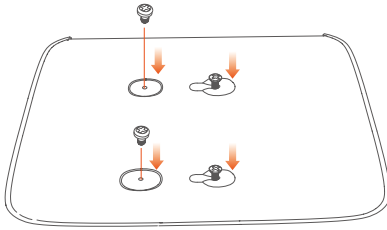
- 2 Keluarkan 2 sekrup dari paket instalasi NVR, dan kencangkan ke dalam dua lubang sekrup yang paling dekat dengan konektor SATA. Jaga jarak sekitar 2 mm antara kepala sekrup dan HDD untuk pemasangan selanjutnya.



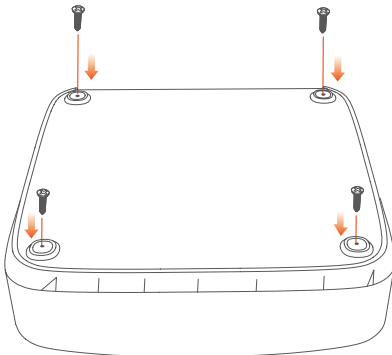
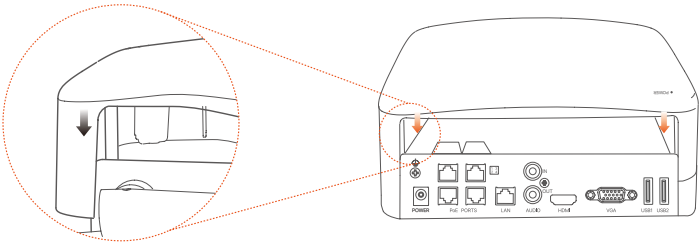
- 3 Sejajarkan konektor SATA HDD dengan slot SATA pada motherboard NVR, lalu masukkan HDD ke dalam slot hingga terpasang dengan kencang.



- 4 Keluarkan sekrup yang tersisa dari paket instalasi NVR, dan kencangkan ke dalam lubang sekrup HDD untuk memasang HDD.



- 5 Memasang penutup dengan sekrup yang sebelumnya dilepas.



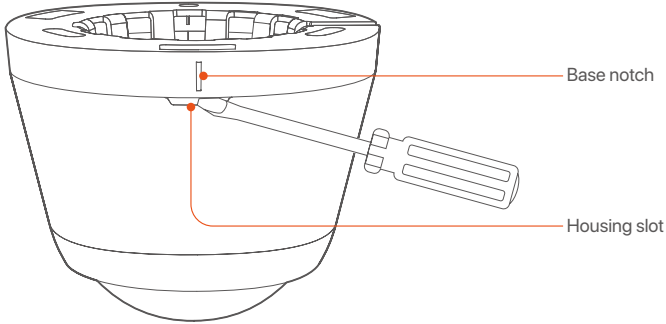
# 2 Instal kamera

 Tips

- Pastikan plafon cukup kuat untuk menahan tiga kali berat kamera.
- Anda mungkin memerlukan penanda, bor palu, mata bor, palu karet, obeng, dan tangga untuk melakukan pemasangan.

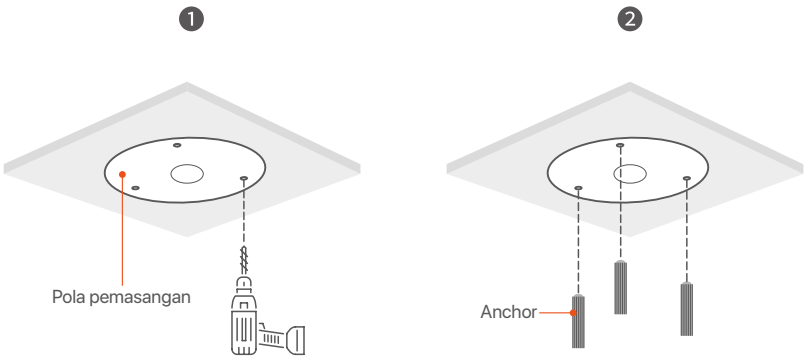
## ■ Lepaskan alasnya

Putar badan kamera, sejajarkan slot housing dengan takik alas apa pun, lalu gunakan obeng untuk mencongkel housing di slot untuk melepaskan alasnya.



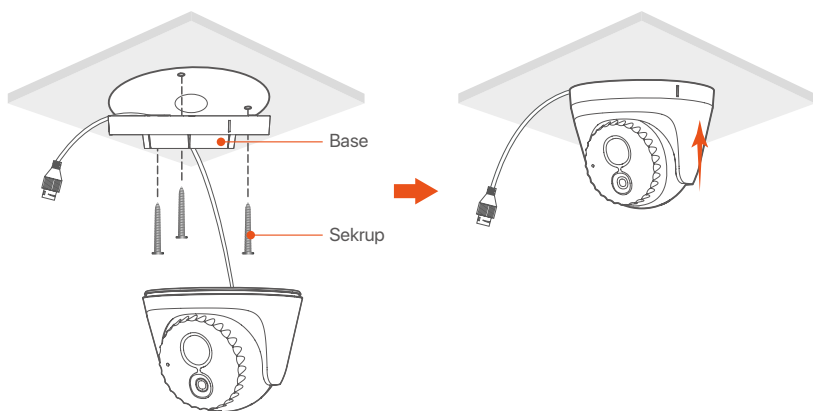
## ■ Pasang kamera

Kamera mendukung pemasangan di plafon dan dinding. Pemasangan plafon diambil sebagai contoh di sini.

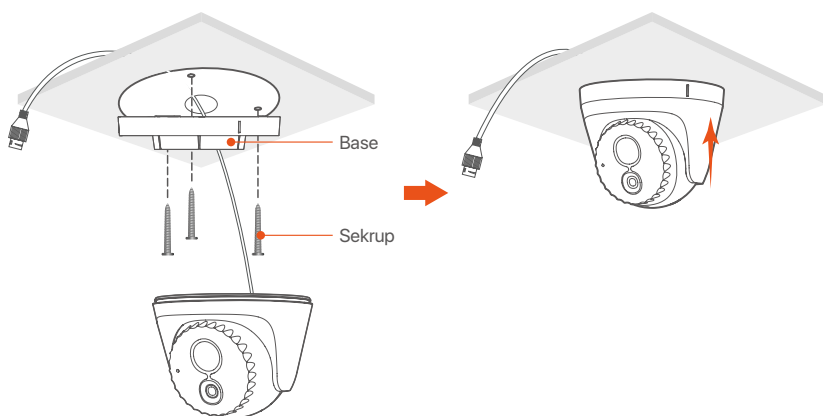




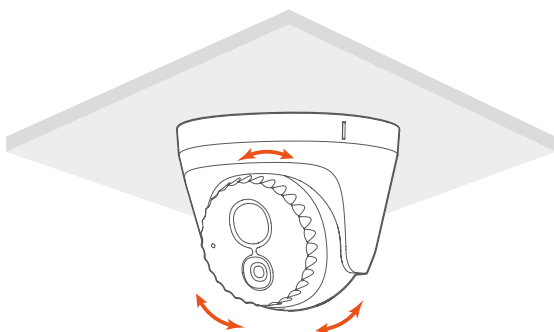
**3 A** Masukkan kabelnya dari samping



**3 B** Masukkan kabelnya dari bawah

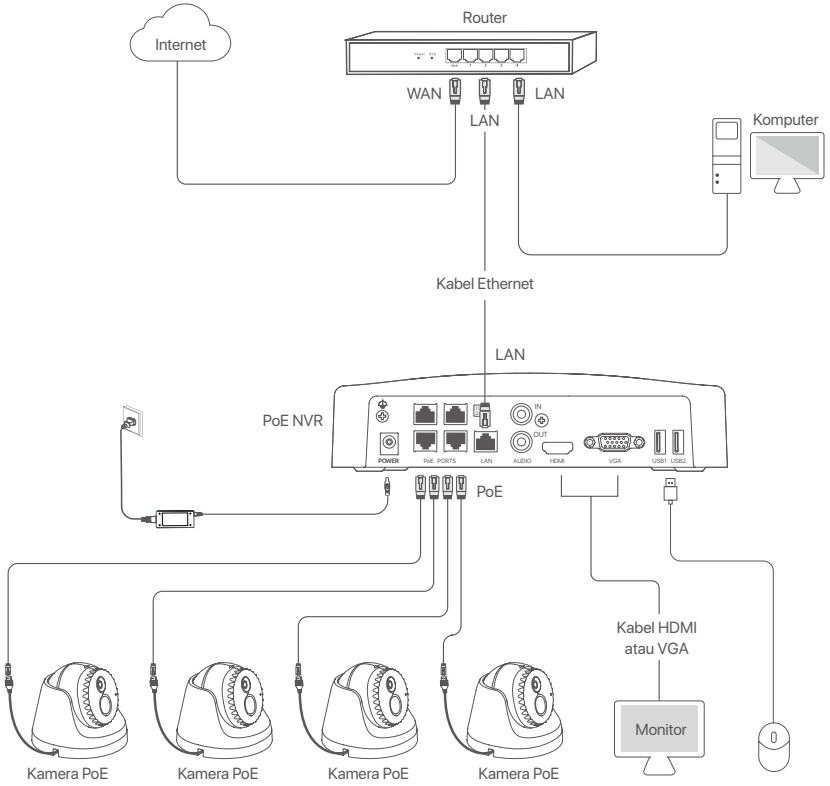


**4** Sesuaikan sudut pemantauan



# 3 Hubungkan perangkat

NVR K4P-4CR diambil sebagai contoh di sini.



# 4 Konfigurasi dasar

## ■ Cara Menyalakan



Catatan

Gunakan power adaptor yang diberikan untuk menghidupkan NVR. Catu daya yang tidak normal akan merusak perangkat.

Sambungkan adaptor daya yang disertakan ke port daya NVR, dan colokkan adaptor daya ke soket daya untuk memulai NVR.

## ■ Cara Mematikan



Catatan

Jangan langsung mematikan daya NVR secara paksa, karena dapat merusak HDD, menyebabkan hilangnya video, atau bahkan merusak NVR.

Setelah menghubungkan mouse dan monitor ke NVR, lakukan pengaturan berikut pada halaman manajemen NVR (keluar dari antarmuka Layar Penuh):

Klik (⏻) di pojok kanan atas, klik **Matikan**(⏻), lalu klik **OK**. Saat "Perangkat Dimatikan. Harap Matikan Daya" yang muncul di layar, cabut power adaptor NVR.

## ■ Manajemen lokal

Setelah menghubungkan mouse dan monitor ke NVR, Anda dapat melakukan pengaturan cepat.

- Pilih bahasa yang ditampilkan pada GUI dan zona waktu di mana NVR berada, lalu klik **OK**.

Pengaturan Awal		⏻ Matikan
Bahasa	<input type="text" value="Indonesian"/>	
Zona Waktu	<input type="text" value="(UTC+8:00)Beijing, Chongqing, H"/>	
Tanggal	<input type="text" value="2022 - 01 - -14"/>	
Waktu	<input type="text" value="11 : 26 : 51"/>	
<b>OK</b>		

- 2 Atur **Kata Sandi**, masukkan **Email Anda**, dan klik **Aktifkan**.

Aktivasi Perangkat🔌 Matikan

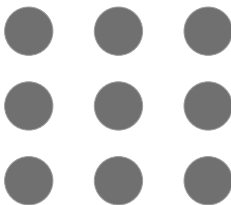
  

Nama Pengguna	<input type="text" value="admin"/>
Kata sandi	<input type="text" value="8 hingga 32 karakter"/>
Konfirmasi Kata Sandi	<input type="text" value="Masukkan kembali kata sandi login"/>
Email	<input type="text" value="Hanya untuk mengatur ulang kata sandi"/>

- 3 Jika Anda ingin menggunakan pola untuk membuka halaman manajemen, harap gambarkan pola kunci. Jika tidak, klik **Jangan Gunakan Pola Kunci** dan lewati ke langkah 4.

🔑 Buka Pola🌐 Jaringan☁️ Cloud

Gambar Pola Kunci






4 Pastikan status koneksinya **Tersambung**, lalu klik **Berikutnya**.

 Tips

Jika status koneksi **Terputus**, coba solusi berikut:

- Pastikan koneksi port LAN NVR normal.
- Pastikan bahwa fungsi server DHCP dari router yang terhubung dengan NVR diaktifkan.

		
Buka Pola	Jaringan	Cloud
Status Koneksi	<b>Tersambung</b>	
DHCP	<input checked="" type="checkbox"/>	
Alamat IP	<input type="text" value="192 . 168 . 0 . 189"/>	
Subnet Mask	<input type="text" value="255 . 255 . 255 . 0"/>	
Gateway Default	<input type="text" value="192 . 168 . 0 . 1"/>	
		<input type="button" value="Sebelumnya"/> <input checked="" type="button" value="Berikutnya"/>

5 Pastikan status cloud adalah **Online** dan klik **OK**.

 Tips

- Jika status cloud **Offline**, pastikan router yang terhubung dengan NVR dapat mengakses internet dan fungsi filter dinonaktifkan.
- Anda juga dapat mengelola NVR melalui Aplikasi TDSEE. Silakan merujuk ke **Manajemen Aplikasi** dalam panduan ini untuk detailnya.

		
Buka Pola	Jaringan	Cloud
Status Cloud	<b>Online</b>	
<p>Jika Anda ingin menambahkan NVR ke aplikasi TDSEE, harap goperasikan dalam waktu 30 menit setelah perangkat terhubung ke cloud; Jika tidak, silakan nyalakan ulang perangkat dan coba lagi.</p>		
		
Pindai untuk mengunduh aplikasi TDSEE	Pindai dengan aplikasi TDSEE untuk menambah perangkat	
		<input type="button" value="Sebelumnya"/> <input checked="" type="button" value="Berikutnya"/>

Pengaturan selesai. Anda dapat melihat video real-time, memutar ulang rekaman dan mengelola perangkat pemantauan, dll.

## Manajemen Web

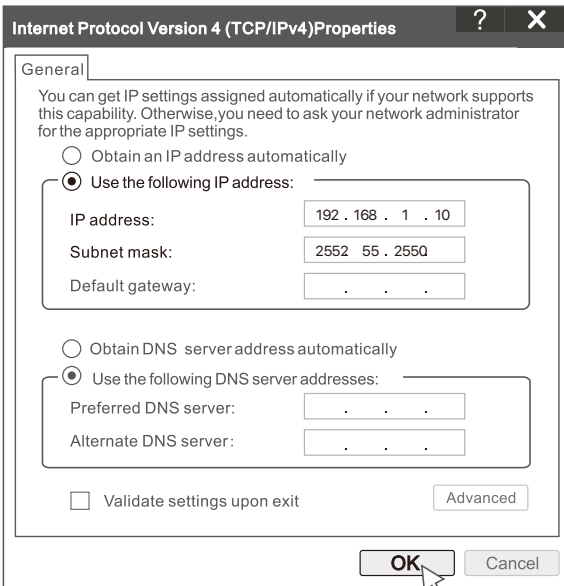
Seri-seri NVR ini dapat dikelola di UI web.

### Aktifkan

Jika NVR tidak diaktifkan, Anda dapat mengaktifkannya melalui UI web. Setelah aktivasi selesai, Anda harus login lagi.

- 1 Hubungkan komputer ke switch atau router yang terhubung ke NVR.
- 2 Atur alamat IP komputer ke alamat IP yang tidak digunakan milik segmen jaringan yang sama dengan alamat IP NVR tetapi berbeda dari alamat IP NVR.

Alamat IP login default NVR adalah 192.168.1.254, harap atur alamat IP komputer ke 192.168.1.X (X menunjukkan 2 hingga 253, dan tidak digunakan oleh perangkat lain).

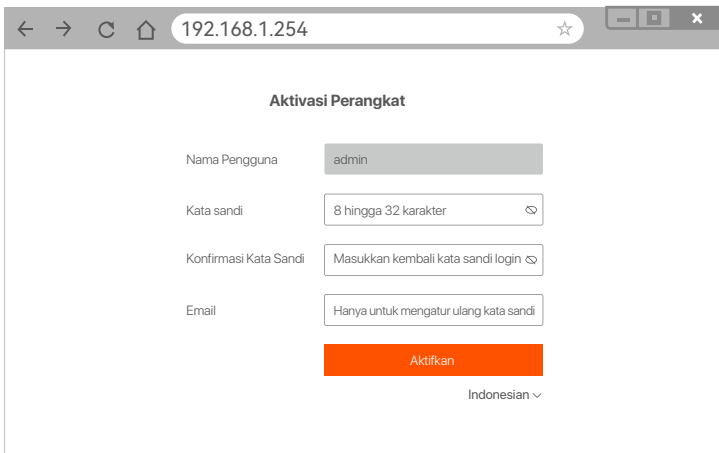


③ Buka browser web di komputer, dan kunjungi alamat IP NVR (default: 192.168.1.254).

Atur **Kata Sandi**, masukkan **Email Anda**, dan klik **Aktifkan**.

 Tips

NVR mendukung login HTTPS. Saat Anda mengakses UI webnya, browser mungkin memperlihatkan bahwa alamat web tidak aman, hal ini diabaikan saja dan lanjutkan.



**Aktivasi Perangkat**

Nama Pengguna

Kata sandi

Konfirmasi Kata Sandi

Email

**Aktifkan**

Indonesia ▾

Pengaturan selesai. Anda dapat masuk ke UI web NVR untuk melihat video real-time atau mengonfigurasi NVR sesuai kebutuhan.

## ■ Log in ke UI web

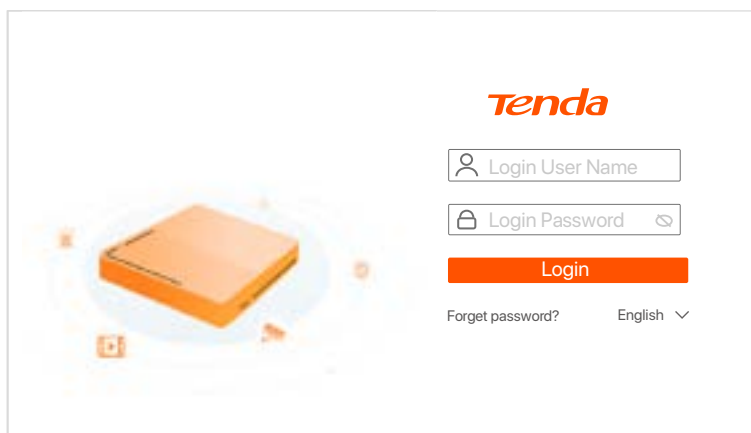
- 1 Lihat langkah 1 hingga 2 di bagian **Aktifkan** untuk menyambung ke komputer dan mengatur alamat IP-nya.

Secara default, fungsi DHCP dari NVR diaktifkan. Jika ada server DHCP di jaringan, alamat IP NVR mungkin berubah. Silakan merujuk pada alamat IP aktual yang ditetapkan ke NVR oleh server DHCP.

- 2 Buka browser web dan kunjungi alamat IP NVR. Masukkan **Nama Pengguna** dan **Kata Sandi Login**, lalu klik **Login**.

### 💡 Tips

NVR mendukung login HTTPS. Saat Anda mengakses UI webnya, browser mungkin memperlihatkan bahwa alamat web tidak aman, hal ini diabaikan saja dan lanjutkan.



Setelah berhasil masuk ke UI web NVR, Anda dapat melihat video real-time, memutar ulang rekaman, atau mengonfigurasi NVR sesuai kebutuhan.



## ■ Manajemen Aplikasi

Setelah layanan cloud NVR diaktifkan dan status cloud online, Anda dapat menambah dan mengelola NVR melalui Aplikasi TDSEE.

- 1 Unduh aplikasi TDSEE.

Setelah ponsel berhasil terhubung ke internet, unduh dan instal Aplikasi **TDSEE** ke ponsel Anda dengan memindai kode QR atau dengan mencari **TDSEE** di **Google Play** atau **App Store**.



Kode QR

Atau



TDSEE

- 2 Pastikan NVR dihidupkan dan berfungsi dengan baik.
- 3 Jalankan Aplikasi TDSEE dan ikuti petunjuk untuk menyelesaikan pendaftaran pengguna. Masuk ke halaman **Beranda**, lalu ketuk **Tambah perangkat** atau (+) di pojok kanan atas halaman beranda.

### Tips

Untuk memastikan bahwa kata sandi masuk NVR dapat diatur ulang melalui Aplikasi TDSEE, silakan mendaftar dengan email yang telah ditentukan saat mengaktifkan NVR.

- 4 Pindai kode QR pada label di bagian bawah NVR atau pindai kode QR di halaman **Layanan Cloud**, lalu ikuti petunjuk di Aplikasi.

Setelah menambahkan NVR, Anda dapat melihat video real-time dari jarak jauh, memutar ulang rekaman, dan memeriksa notifikasi pesan melalui Aplikasi TDSEE.

# Italiano

## 1 Installare l'HDD

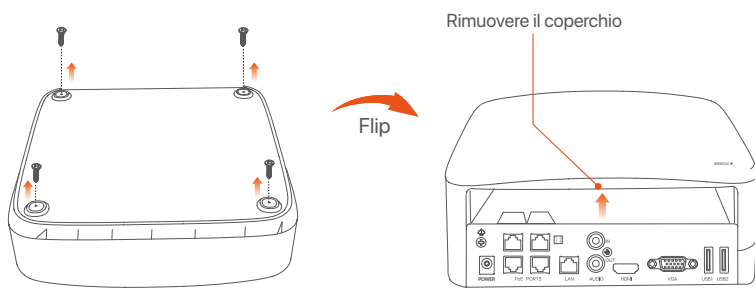
Se il kit non include l'HDD, è necessario acquistare quest'ultimo. Si consiglia di utilizzare un HDD dedicato alla videosorveglianza.



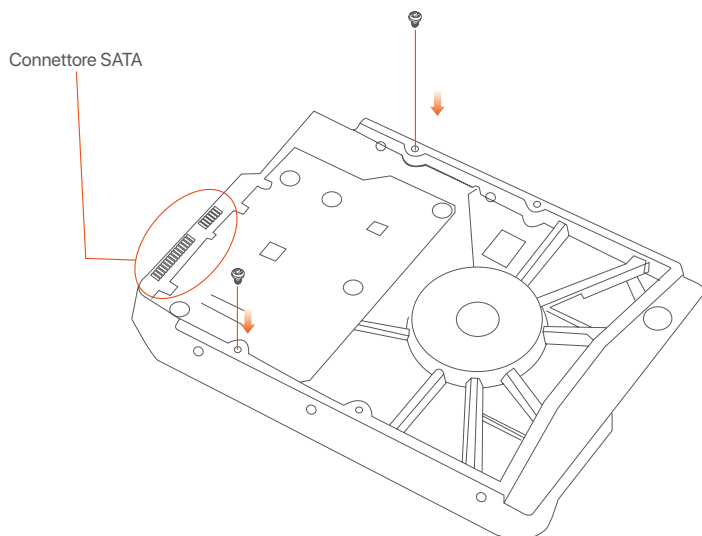
### Suggerimenti

Quando si installa o si sostituisce l'HDD, interrompere l'alimentazione dell'NVR, altrimenti l'HDD potrebbe non essere rilevato o addirittura danneggiato.

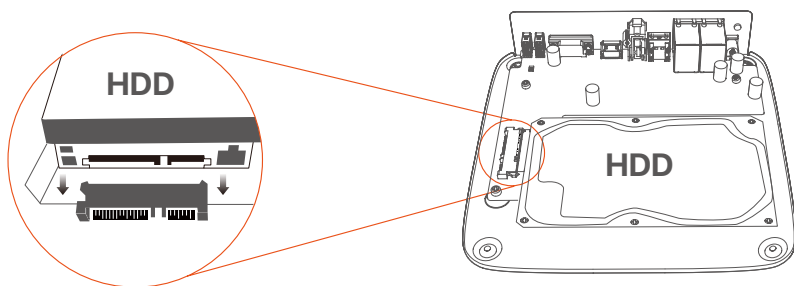
- 1 Svitare le viti sul fondo e rimuovere il coperchio dell'NVR. Tenere le viti separate facendo attenzione a non perderle.



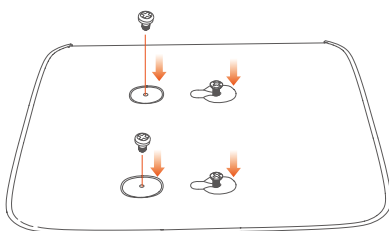
- 2 Estrarre 2 viti dal kit di installazione dell'NVR e avvitarle nei due fori per viti più vicini al connettore SATA. Tenere circa 2 mm tra la testa della vite e l'HDD per la successiva installazione.



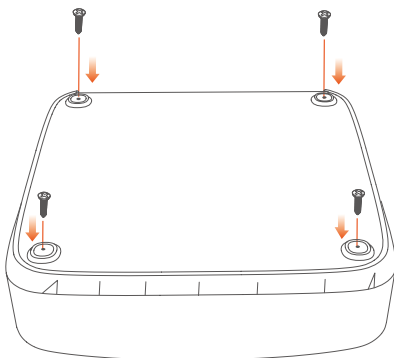
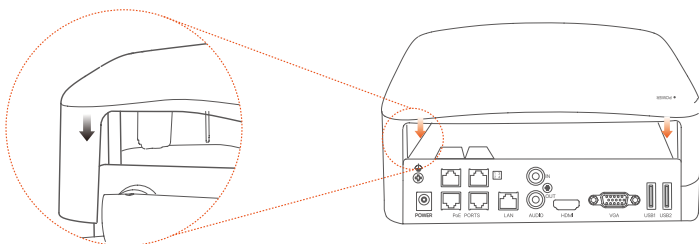
- 3 Allineare il connettore SATA dell'HDD con lo slot SATA sulla scheda madre dell'NVR, e inserire l'HDD nello slot finché non è fissato saldamente.



- 4 Estrarre le viti rimanenti dal kit di installazione dell'NVR e avvitarle negli appositi fori dell'HDD per fissarlo.



- 5 Montare la cover con le viti precedentemente rimosse.



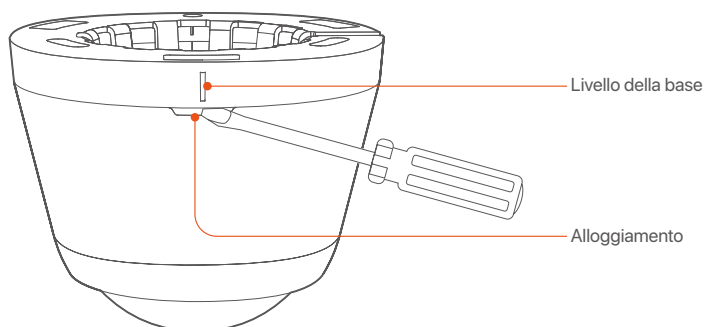
## 2 Installare la telecamera

### Suggerimenti

- Si prega di assicurarsi che il soffitto sia abbastanza resistente da reggere tre volte il peso della telecamera.
- Potrebbe essere necessario utilizzare un martello classico, un trapano, un martello di gomma, un cacciavite e una scala per l'installazione.

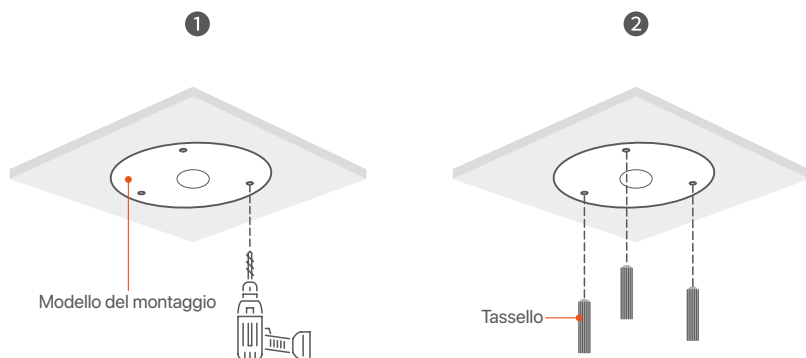
### ■ Rimuovere la base

Ruotare il corpo della telecamera, allineare l'alloggiamento con qualsiasi tacca della base, e poi utilizzare un cacciavite per sollevare l'alloggiamento alla fessura per rimuovere la base.

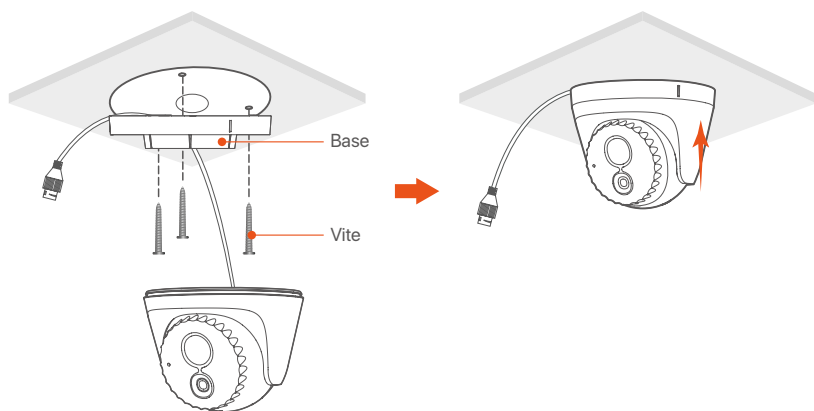


### ■ Fix della telecamera

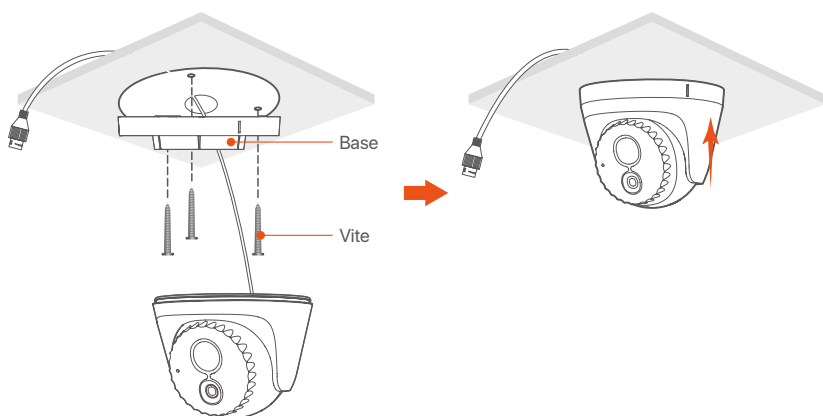
La telecamera supporta l'installazione a soffitto e a parete. L'installazione a soffitto è presa qui come esempio.



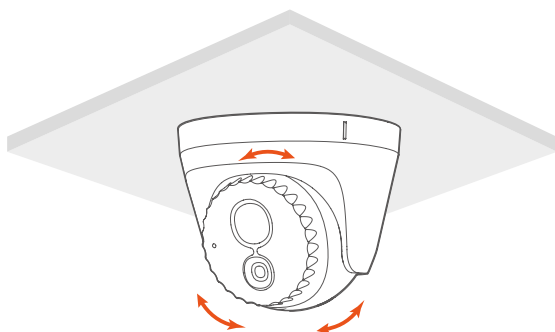
**3 A** Far passare il cavo attraverso il lato



**3 B** Far passare il cavo attraverso il fondo

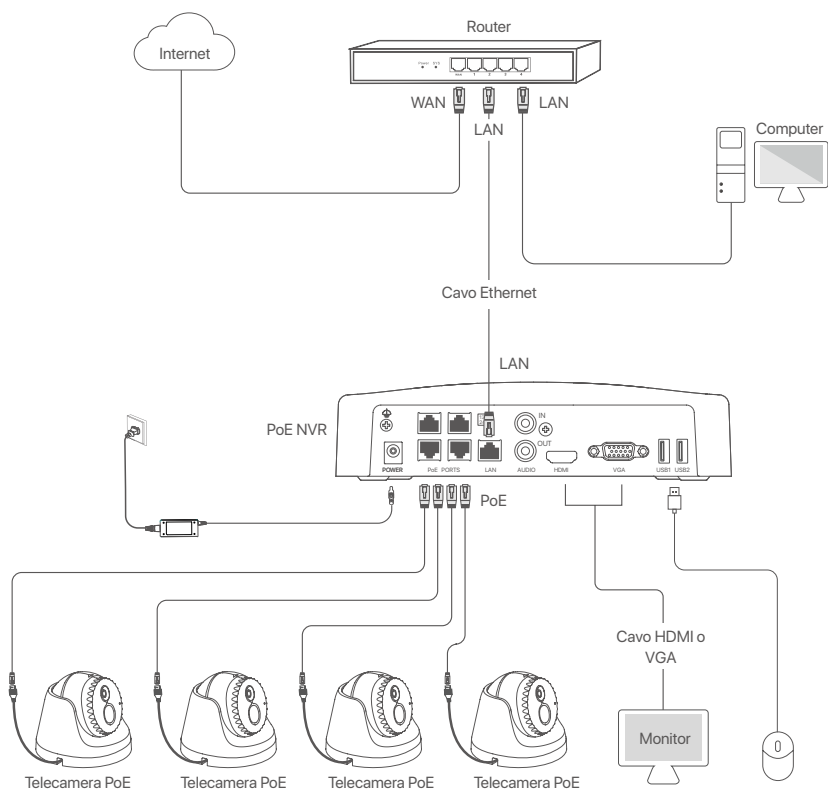


**4** Regolare la direzione di monitoraggio



# 3 Collegare il dispositivo

K4P-4CR kit è preso come esempio qui.



# 4 Configurazione di base

## ■ Avvio



Nota

Utilizzare l'alimentatore incluso nella confezione per accendere l'NVR. Un'alimentatore non idoneo può danneggiare il dispositivo.

Collegare l'alimentatore in dotazione alla porta di alimentazione dell'NVR e inserire l'alimentatore nella presa di corrente per avviare l'NVR.

## ■ Spegnimento



Nota

Non interrompere direttamente l'alimentazione dell'NVR per forzare uno spegnimento, altrimenti si potrebbe danneggiare l'HDD, portare alla perdita di video o persino danneggiare l'NVR.

Dopo aver collegato il mouse ed il monitor a NVR, eseguire le seguenti impostazioni nella pagina di gestione dell'NVR (uscire dall'interfaccia a schermo Intero):

Fare click su (⏻) nell'angolo in alto a destra, fare click su **Spegnimento** (⏻), successivamente fare click su **OK**. Quando appare sullo schermo il messaggio "Il dispositivo è spento. Si prega di interrompere l'alimentazione", scollegare l'adattatore di alimentazione dell'NVR.

## ■ Gestione locale

Dopo aver collegato il mouse e il monitor all'NVR, è possibile eseguire una configurazione rapida.

- 1 Selezionare la lingua mostrata sul GUI e il fuso orario in cui si trova il NVR, poi cliccare su **OK**.

Configurazione iniziale		⏻ Spegnimento
Lingua	<input type="text" value="Italiano"/>	
Fuso orario.	<input type="text" value="(UTC+8:00)Beijing, Chongqing, H"/>	
Data	<input type="text" value="2022 - 01 - 14"/>	
Tempo	<input type="text" value="11 : 26 : 51"/>	
<input type="button" value="OK"/>		




- 2 Impostare la **Password**, inserire il proprio **indirizzo e-mail** e fare click su **Attiva**.

Attivazione del dispositivo.🔌 Spegnimento

Nome utente	<input type="text" value="admin"/>
Password	<input type="password" value="8 - 32 caratteri."/>
Conferma password	<input type="password" value="Si prega di inserire di nuovo la password di accesso."/>
Indirizzo e-mail	<input type="text" value="Solo per reimpostare la password."/>

- 3 Se si desidera utilizzare una sequenza per sbloccare la pagina di gestione, si prega di disegnare la sequenza nell'apposita sezione, altrimenti fare click su **"Non utilizzare la sequenza di sblocco"** e saltare il passaggio 4.

 Sblocca la sequenza Network Cloud

Disegna la sequenza di sblocco.

130



4 Si prega di assicurarsi che lo stato della connessione sia su **Connesso**, quindi fare click su **Prossimo**.

 Suggerimenti

Se lo stato della connessione è **Disconnesso**, provare le seguenti soluzioni:

- Assicurarsi che la connessione alla porta LAN dell'NVR sia corretta.
- Assicurarsi che la funzione di server DHCP del router a cui è connesso l'NVR sia abilitata.

		
Sblocca la sequenza	Network	Cloud
Stato della connessione.	<b>Connesso</b>	
DHCP	<input checked="" type="checkbox"/>	
Indirizzo IP	<input type="text" value="192 . 168 . 0 . 189"/>	
Maschera di sottorete	<input type="text" value="255 . 255 . 255 . 0"/>	
Gateway predefinito	<input type="text" value="192 . 168 . 0 . 1"/>	
		<input type="button" value="Precedente"/> <input type="button" value="Prossimo"/>

5 Assicurarsi che lo stato cloud sia **Online** e fai click su **OK**.

 Suggerimenti

- Se lo stato del cloud è **Offline**, si prega di assicurarsi che il router a cui è connesso l'NVR possa accedere ad Internet e che la funzione di filtro sia disabilitata.
- È possibile anche gestire l'NVR tramite l'App TDSEE. Si prega di fare riferimento a **Gestione App** in questa guida per i dettagli.

		
Sblocca la sequenza	Network	Cloud
Stato Cloud	Online	Se si desidera aggiungere l'NVR all'app TDSEE, operare entro 30 minuti dalla connessione del dispositivo al cloud; altrimenti, riavvia il dispositivo e riprova.
		
Scansiona per scaricare l'app Tenda.	Scansiona con App TDSEE per aggiungere il dispositivo.	
		<input type="button" value="Precedente"/> <input type="button" value="Prossimo"/>

Impostazioni completate. È possibile visualizzare l'anteprima del video in tempo reale, riprodurre le registrazioni e gestire i dispositivi di monitoraggio, ecc.

## ■ Gestione web

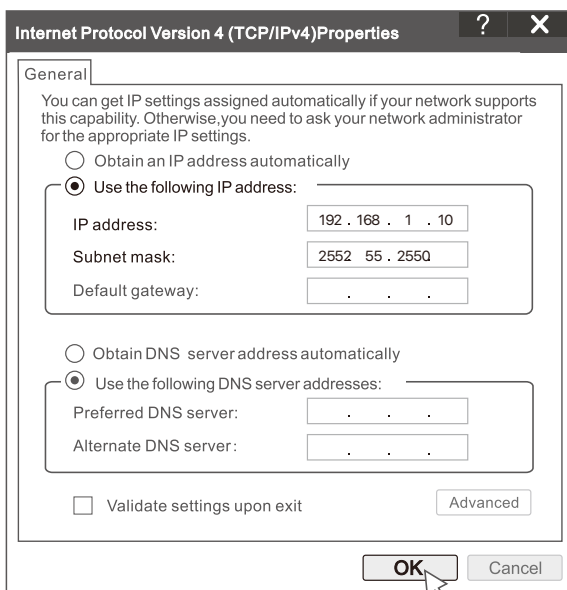
Queste serie di NVR possono essere gestiti dall'interfaccia utente web.

### Attivazione

Se NVR non è attivato, è possibile attivarlo tramite l'interfaccia utente web. Al termine dell'attivazione, è necessario effettuare nuovamente il login.

- 1 Collegare il computer allo switch o al router connesso al NVR.
- 2 Impostare l'indirizzo IP del computer su uno non utilizzato appartenente alla stessa rete dell'indirizzo IP dell'NVR, ma diverso da esso.

L'indirizzo IP predefinito di accesso dell'NVR è 192.168.1.254, impostare l'indirizzo IP del computer su 192.168.1.X (X indica da 2 a 253 e non è utilizzato da altri dispositivi).



- ④ Avviare un browser web sul computer e digitare l'indirizzo IP dell'NVR (predefinito: 192.168.1.254). Impostare la **Password**, inserire il tuo **indirizzo E-mail** e fare clic su

### Attiva.

#### Suggerimenti

Questo NVR supporta i login in HTTPS. Accedendo all'interfaccia utente web, il browser potrebbe indicare che l'indirizzo web non sia sicuro, basta ignorare l'avviso e continuare.

← → ↻ 🏠 192.168.1.254 ☆

**Attivazione del dispositivo.**

Nome utente

Password

Conferma password

Indirizzo e-mail

**Attivato**

Italiano ▾

Impostazioni completate. È possibile accedere all'interfaccia utente Web dell'NVR per visualizzare l'anteprima del video in tempo reale o configurare l'NVR come richiesto.

## ■ Accedi all'interfaccia utente web

- 1 Fare riferimento ai passaggi da 1 a 2 nella sezione **Attivazione** per collegare il computer e impostare l'indirizzo IP.

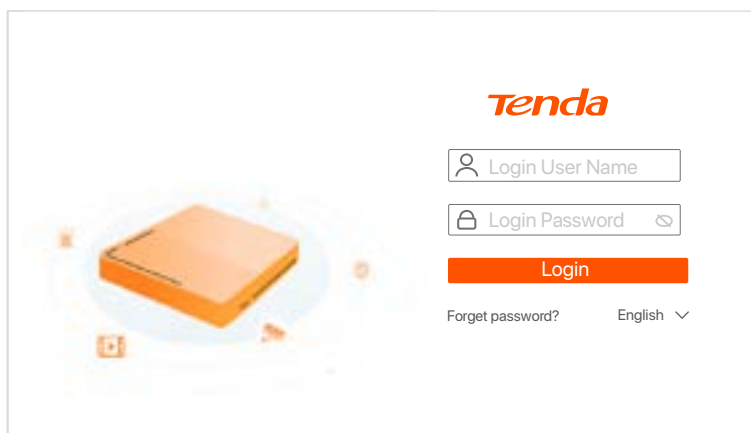
Di default, è abilitata la funzione DHCP dell'NVR. Se nella rete è presente un server DHCP, l'indirizzo IP dell'NVR potrebbe essere modificato. Fare riferimento all'indirizzo IP effettivo assegnato all'NVR dal server DHCP.

- 2 Avviare un browser web e visitare l'indirizzo IP dell'NVR. Inserire il **Nome Utente** e la **Password**, quindi fare click su **Login**.



### Suggerimenti

Questo NVR supporta i login in HTTPS. Accedendo all'interfaccia utente web, il browser potrebbe indicare che l'indirizzo web non sia sicuro, basta ignorare l'avviso e continuare.



Dopo aver effettuato l'accesso all'interfaccia utente Web dell'NVR, è possibile visualizzare l'anteprima del video in tempo reale, riprodurre le registrazioni o configurare l'NVR come richiesto.

## ■ Gestione App

Dopo che il servizio cloud dell'NVR è stato abilitato e lo stato del cloud è online, è possibile aggiungere e gestire l'NVR tramite l'app TDSEE.

### ❶ Scarica l'app TDSEE.

Dopo che lo smartphone è stato connesso correttamente a Internet, scaricare e installare l'App **TDSEE** scansionando il codice QR o cercando **TDSEE** in **Google Play** o **App Store**.



Codice QR

Oppure



TDSEE

### ❷ Assicurarsi che l'NVR sia acceso e funzioni correttamente.

### ❸ Eseguire App TDSEE e seguire le istruzioni per completare la registrazione dell'utente.

Accedere alla **Home** page, quindi toccare **Aggiungi un dispositivo** o (+) nell'angolo in alto a destra della home page.

### 💡 Suggerimenti

Per garantire che la password di accesso dell'NVR possa essere reimpostata tramite l'App TDSEE, registrarsi con un indirizzo E-mail valido al momento dell'attivazione dell'NVR.

### ❹ Scansionare il codice QR sull'etichetta nella parte inferiore dell'NVR o scansionare il codice QR sulla pagina del **Servizio Cloud**, quindi seguire le istruzioni nell'app.

Dopo aver aggiunto l'NVR, è possibile visualizzare in remoto l'anteprima del video in tempo reale, riprodurre le registrazioni e controllare i messaggi di allarme tramite l'App TDSEE.

# Polski

## 1 Zainstaluj dysk twardy HDD

Jeśli zestaw nie zawiera żadnego dysku twardego, przygotuj go samodzielnie. Zalecane jest użycie specjalnego dysku twardego HDD do monitoringu.

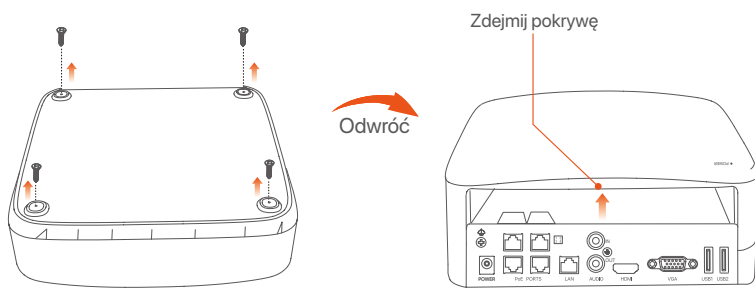


### Wskazówki

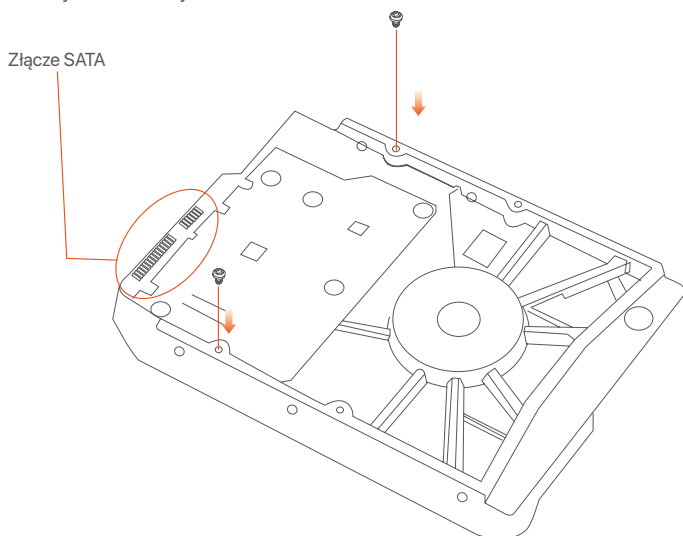
Instalując lub wymieniając dysk twardy HDD, wyłącz zasilanie rejestratora NVR. W przeciwnym razie, dysk twardy HDD może nie zostać wykryty lub ulec uszkodzeniu.

- 1 Odkręć śrubki na spodzie urządzenia, a następnie zdejmij pokrywę rejestratora NVR.

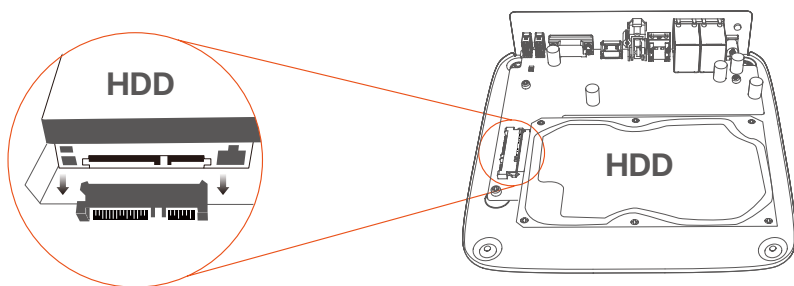
Zostaw śrubki do późniejszego użycia.



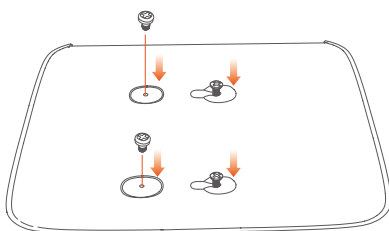
- 2 Wyjmij dwie śrubki z pakietu instalacyjnego rejestratora NVR i wkręć je w dwa otwory znajdujące się najbliżej złącza SATA. Zachowaj około 2 mm odstępu między główką śrubki a dyskiem twardym HDD.



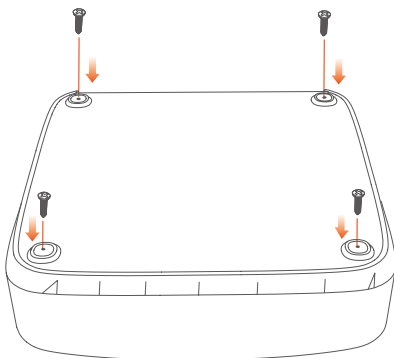
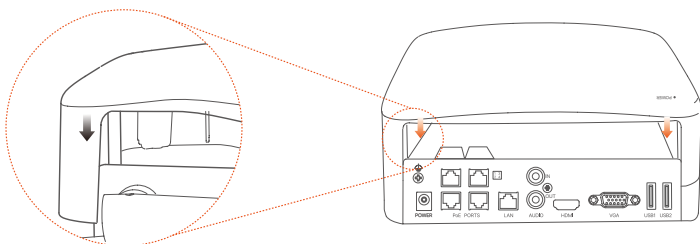
- 3 Wyrównaj złącze SATA dysku twardego z gniazdem SATA na płycie głównej rejestratora NVR, a następnie włóż dysk twardy HDD do gniazda.



- 4 Wymij pozostałe śrubki z pakietu instalacyjnego rejestratora NVR i wkręć je w otwory znajdujące się w dysku twardym HDD, aby go przymocować.



- 5 Przymocuj pokrywę używając odłożonych wcześniej śrubek.



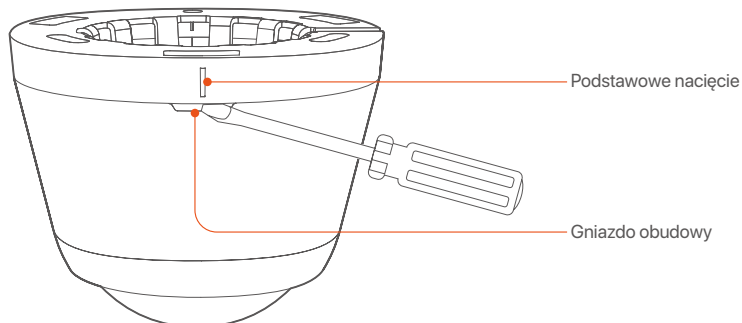
## 2 Zamontuj kamerę

### Wskazówki

- Upewnij się, że sufit jest wystarczająco wytrzymały, aby utrzymać trzykrotną wagę kamery.
- Do montażu możesz potrzebować młotowiertarki, wiertła, młotka gumowego, śrubokrętu i drabiny.

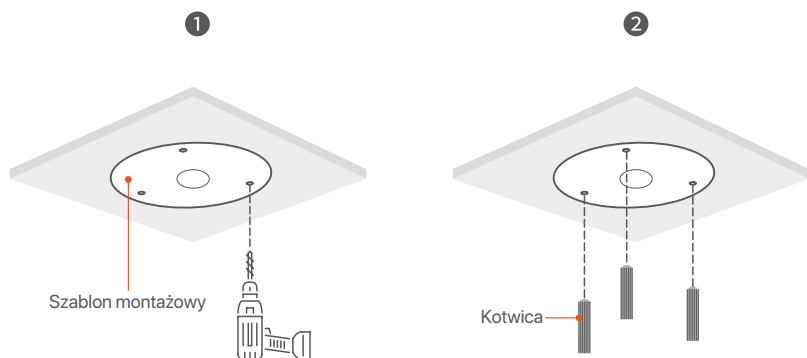
### ■ Zdejmij podstawę

Obróć korpus kamery, wyrównaj obudowę do podstawy, a następnie za pomocą śrubokręta włożonego do szczeliny podważ obudowę, aby zdjąć podstawę.



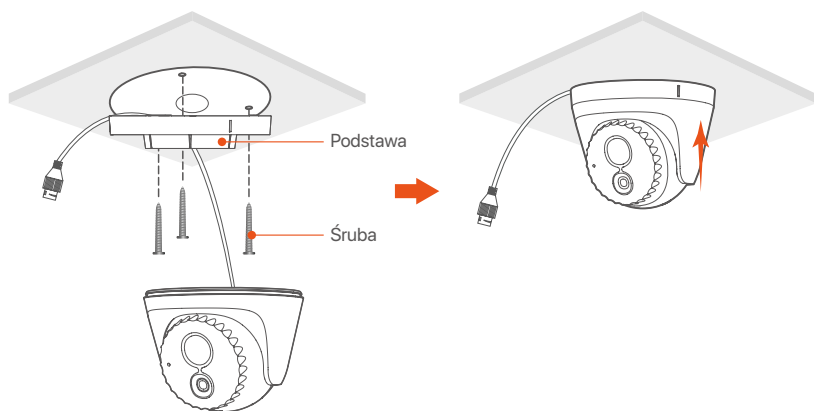
### ■ Zamontuj kamerę

Kamera przystosowana jest do instalacji sufitowej i ściennej. Montaż sufitowy został użyty jako przykład.

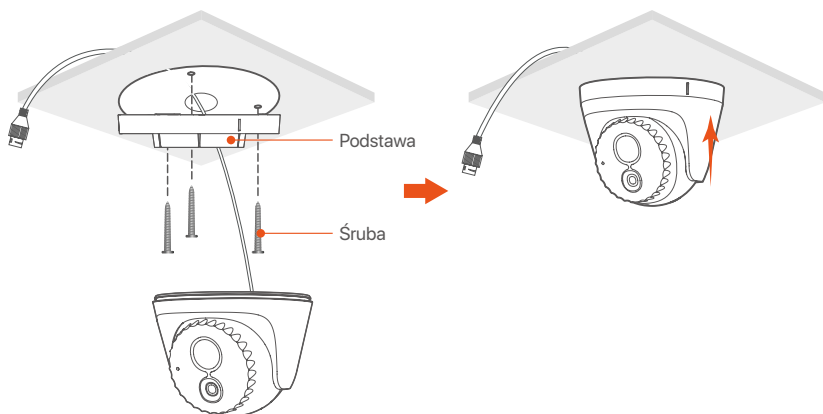




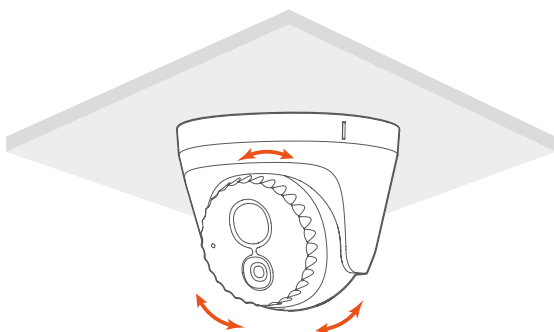
**3 A** Przeprowadź kabel przez boczną ściankę



**3 B** Przeprowadź kabel przez spód

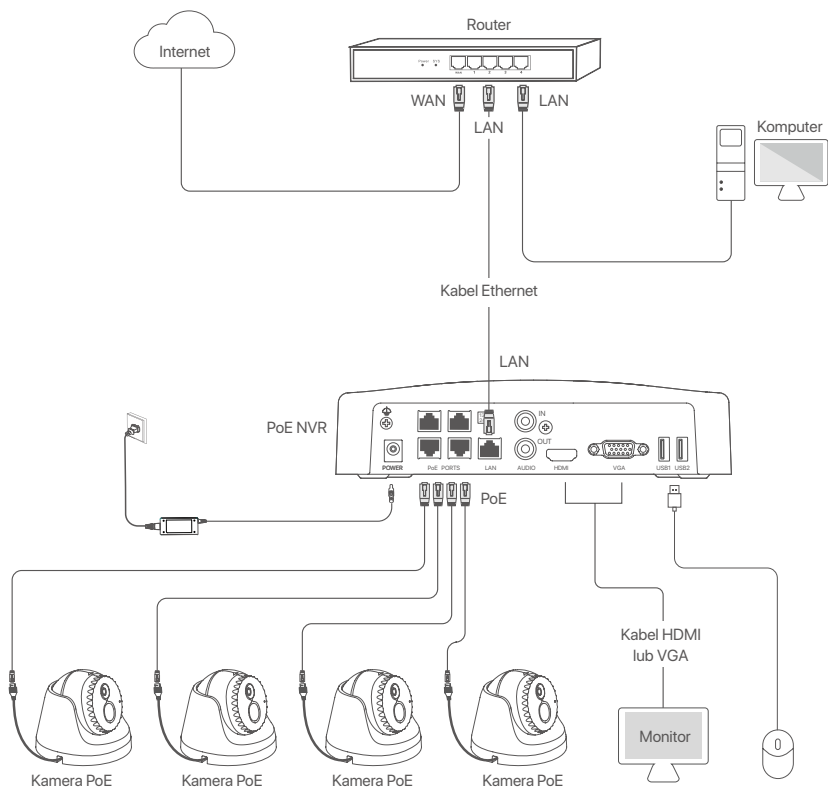


**4** Dostosuj kąt monitorowania



# 3 Połącz się z urządzeniem

Pakiet K4P-4CR został użyty jako przykład.



# 4 Podstawowa konfiguracja

## ■ Uruchamianie



### Uwaga

Użyj dołączonego zasilacza, aby włączyć rejestrator NVR. Nieprawidłowe zasilanie spowoduje uszkodzenie urządzenia.

Podłącz dołączony zasilacz do portu zasilania NVR i podłącz zasilacz do gniazda zasilania, aby uruchomić NVR.

## ■ Wyłączenie



### Uwaga

Nie należy bezpośrednio odcinać zasilania rejestratora NVR w celu wymuszenia wyłączenia. Może to spowodować uszkodzenie dysku twardego HDD, doprowadzić do utraty filmów lub nawet do uszkodzenia rejestratora NVR.

Po podłączeniu myszy i monitora do rejestratora NVR dostosuj odpowiednio ustawienia na stronie zarządzającej rejestratorem NVR (wyjdź z interfejsu pełnoekranowego):  
Kliknij (⏻) w prawym górnym rogu, kliknij **Wyłączenie** (⏻), a następnie kliknij **OK**.  
Gdy na ekranie pojawi się komunikat "Urządzenie jest wyłączone. Wyłącz zasilanie", należy odłączyć zasilacz rejestratora NVR.

## ■ Zarządzanie lokalne

Możesz przeprowadzić szybką konfigurację po podłączeniu myszy i monitora do rejestratora NVR.

- Wybierz język wyświetlany w GUI i strefę czasową, w której znajduje się NVR, a następnie kliknij **OK**.

Początkowe ustawienia		⏻ Wyłączenie
Język	<input type="text" value="Polski"/>	
Strefa czasowa	<input type="text" value="(UTC+8:00)Beijing, Chongqing, H"/>	
Data	<input type="text" value="2022 - 01 - -14"/>	
Czas	<input type="text" value="11 : 26 : 51"/>	
<input type="button" value="OK"/>		

- 2 Ustaw **Hasło logowania**, wprowadź swój **Adres e-mail** i kliknij **Aktywuj**.

Aktywacja urządzenia ⏻ Wyłączenie

---

Nazwa użytkownika

Hasło

Potwierdź hasło

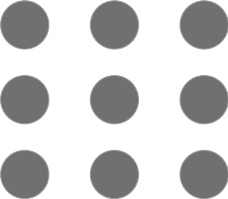
Adres e-mail

- 3 Jeśli chcesz używać wzoru do odblokowywania strony zarządzającej, narysuj wzór odblokowania. W przeciwnym razie, kliknij **Nie używaj wzoru odblokowania** i przejdź do punktu 4.

🔒 Wzór odblokowania      🌐 Sieć      ☁ Chmura

---

Narysuj wzór odblokowania



4 Upewnij się, że stan połączenia to **Połączono**, a następnie kliknij **Dalej**.

Wskazówki

Jeśli stan połączenia to **Rozłączono**, spróbuj następujących rozwiązań:

- Upewnij się, że połączenie portu LAN rejestratora NVR jest prawidłowe.
- Upewnij się, że funkcja serwera DHCP w routerze, do którego podłączony jest rejestrator NVR, jest włączona.

Wzór odblokowania	Sieć	Chmura
Stan połączenia	<b>Połączono</b>	
DHCP	<input checked="" type="checkbox"/>	
Adres IP	<input type="text" value="192 . 168 . 0 . 189"/>	
Maska podsieci	<input type="text" value="255 . 255 . 255 . 0"/>	
Brama domyślna	<input type="text" value="192 . 168 . 0 . 1"/>	
<input type="button" value="Wróć"/>		<input type="button" value="Dalej"/>

5 Upewnij się, że status chmury to **Online**, a następnie kliknij **OK**.

Wskazówki

- Jeśli status chmury to **Offline**, upewnij się, że router, do której podłączony jest rejestrator NVR, ma połączenie z internetem a funkcja filtrowania jest wyłączona.
- Możesz również zarządzać rejestratorem NVR poprzez aplikację TDSEE. Szczegółowe informacje na ten temat znajdziesz w sekcji **Zarządzanie przez aplikację**.

Wzór odblokowania	Sieć	Chmura
Status chmury	<b>Online</b>	
Jeśli chcesz dodać NVR do aplikacji TDSEE, musisz to zrobić w ciągu 30 minut od podłączenia urządzenia do chmury. W przeciwnym razie, zrestartuj urządzenie i spróbuj ponownie.		
Zeskanuj, aby pobrać aplikację TDSEE	Zeskanuj za pomocą aplikacji TDSEE, aby dodać urządzenie	
<input type="button" value="Wróć"/>		<input type="button" value="Dalej"/>

Ustawienia zakończone. Masz teraz dostęp do podglądu obrazu w czasie rzeczywistym, odtwarzania nagrań, zarządzania urządzeniami monitorującymi itp.

## ■ Zarządzanie przez sieć

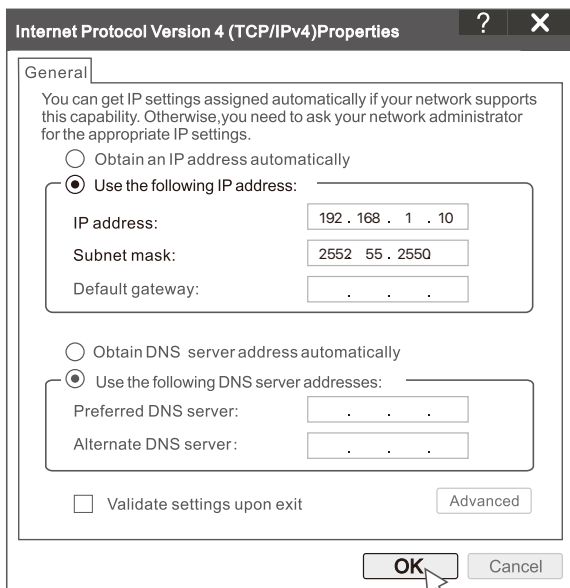
Możesz zarządzać tą serią rejestratorów NVR poprzez internetowy interfejs użytkownika.

### Aktywuj

Jeśli rejestrator NVR nie jest aktywowany, możesz go aktywować przez internetowy interfejs użytkownika. Po zakończeniu aktywacji musisz zalogować się ponownie.

- 1 Podłącz komputer do przełącznika lub routera, który jest podłączony do rejestratora NVR.
- 2 Ustaw adres IP komputera na taki, który jest nieużywany i należy do tego samego segmentu sieci co adres IP rejestratora NVR, ale nie taki sam, jak adres IP rejestratora NVR.

Domyślny adres IP logowania do rejestratora NVR to 192.168.1.254, ustaw adres IP komputera na 192.168.1.X (X oznacza przedział od 2 do 253 i nie jest używany przez inne urządzenia).



- ③ Uruchom przeglądarkę internetową na komputerze i wpisz adres IP NVR (domyślnie: 192.168.1.254). Ustaw **Hasło**, wprowadź swój **Adres e-mail** i kliknij **Aktywuj**.



Wskazówki

NVR obsługuje logowanie HTTPS. Po uzyskaniu dostępu do interfejsu internetowego przeglądarka może wyświetlić powiadomienie, że adres internetowy nie jest bezpieczny, zignoruj go i kontynuuj.

**Aktywacja urządzenia**

Nazwa użytkownika

Hasło

Potwierdź hasło

Adres e-mail

**Aktywuj**

Polski ▾

Ustawienia zakończone. Możesz przejść do internetowego interfejsu użytkownika urządzenia NVR, aby wyświetlić podgląd obrazu w czasie rzeczywistym lub skonfigurować rejestrator NVR wedle wymagań.

## ■ Logowanie do internetowego interfejsu użytkownika

- 1 Wykonaj kroki od 1 do 2 w sekcji **Aktywuj**, aby połączyć się z komputerem i ustawić jego adres IP.

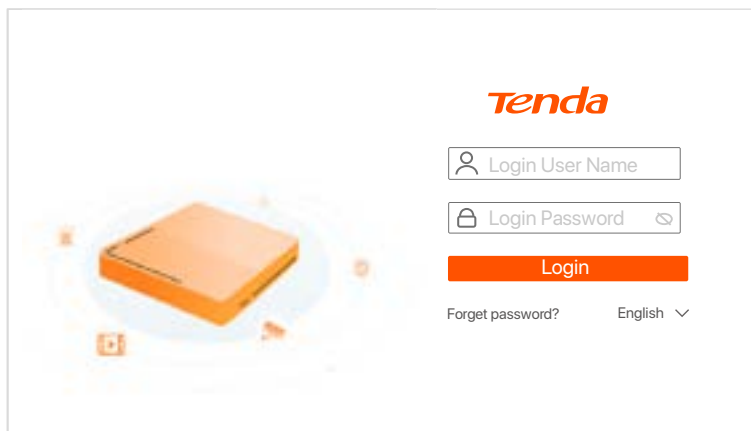
Domyślnie funkcja DHCP NVR jest włączona. Jeśli w sieci znajduje się serwer DHCP, adres IP rejestratora NVR może być inny. Zapoznaj się z faktycznym adresem IP przypisanym do rejestratora NVR przez serwer DHCP.

- 2 Uruchom przeglądarkę internetową na komputerze i wpisz adres IP NVR. Wprowadź **Nazwę użytkownika** i **Hasło logowania**, a następnie kliknij **Zaloguj**.



### Wskazówki

NVR obsługuje logowanie HTTPS. Po uzyskaniu dostępu do interfejsu internetowego przeglądarka może wyświetlić powiadomienie, że adres internetowy nie jest bezpieczny, zignoruj go i kontynuuj.



Po pomyślnym zalogowaniu się do internetowego interfejsu użytkownika rejestratora NVR możesz wyświetlić podgląd obrazu w czasie rzeczywistym, odtworzyć nagrania lub skonfigurować rejestrator NVR wedle wymagań.



## ■ Zarządzanie przez aplikację

Po włączeniu usługi chmury rejestratora NVR i włączeniu statusu online, możesz dodać i zarządzać urządzeniem NVR poprzez aplikację TDSEE.

- 1 Pobierz aplikację TDSEE.

Po pomyślnym podłączeniu telefonu komórkowego do Internetu, pobierz i zainstaluj aplikację **TDSEE** na swoim telefonie komórkowym skanując kod QR lub wyszukując **TDSEE** w sklepie **Google Play** lub **App Store**.



Kod QR

Lub



TDSEE

- 2 Upewnij się, że rejestrator NVR jest włączony i działa poprawnie.
- 3 Otwórz aplikację TDSEE i podążaj za instrukcjami, aby dokonać rejestracji użytkownika.

Wejść na stronę **Dom**, a następnie kliknij **Dodaj urządzenie** lub (+) w prawym górnym rogu strony głównej.

### Wskazówki

Aby zapewnić możliwość resetowania hasła logowania do rejestratora NVR poprzez aplikację TDSEE, zarejestruj się przy użyciu zarezerwowanego adresu e-mail podczas aktywacji rejestratora NVR.

- 4 Zeskanuj kod QR znajdujący się na etykiecie w dolnej części rejestratora NVR lub zeskanuj kod QR na stronie **Usługi chmury**, a następnie postępuj zgodnie z instrukcjami w aplikacji.

Po dodaniu rejestratora NVR, możesz zdalnie oglądać wideo w czasie rzeczywistym, odtwarzać nagrania i sprawdzać komunikaty alarmowe poprzez aplikację TDSEE.

# Português

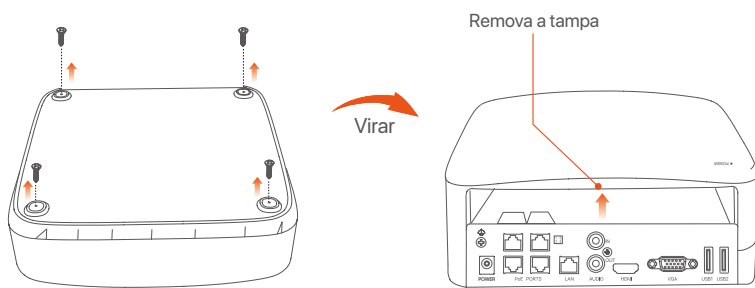
## 1 Instalação do HDD

Se o kit não incluir nenhum HDD, por favor, prepare-o por si mesmo. É recomendável usar o HDD dedicado a monitoramento.

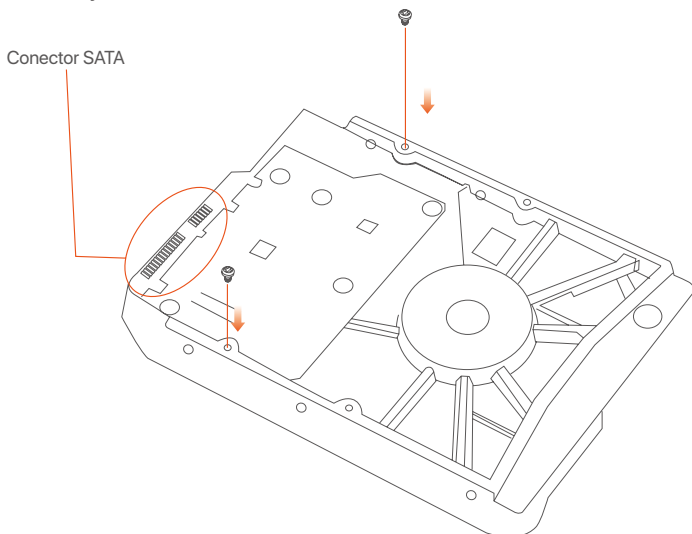
### Dicas

Ao instalar ou substituir o HDD, favor cortar a energia do NVR, caso contrário o HDD pode não ser detectado ou até mesmo ser danificado.

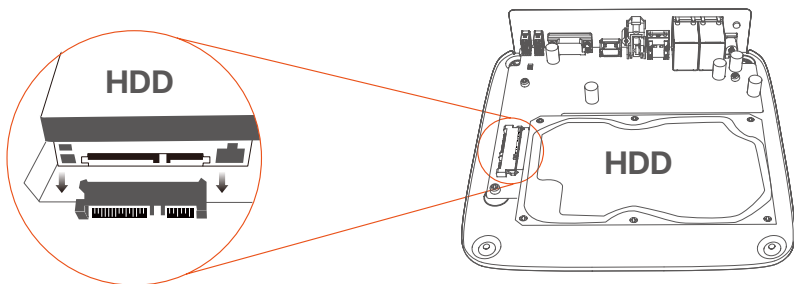
- 1 Desaperte os parafusos no fundo, depois remova a tampa do NVR. Reserve os parafusos para uso posterior.



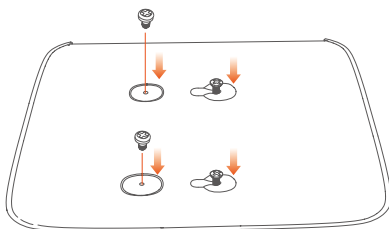
- 2 Retire 2 parafusos do pacote de instalação da NVR, e aparafuse-os nos dois lugares mais próximos do conector SATA. Reserve cerca de 2 mm entre a cabeça do parafuso e o HDD para instalação posterior.



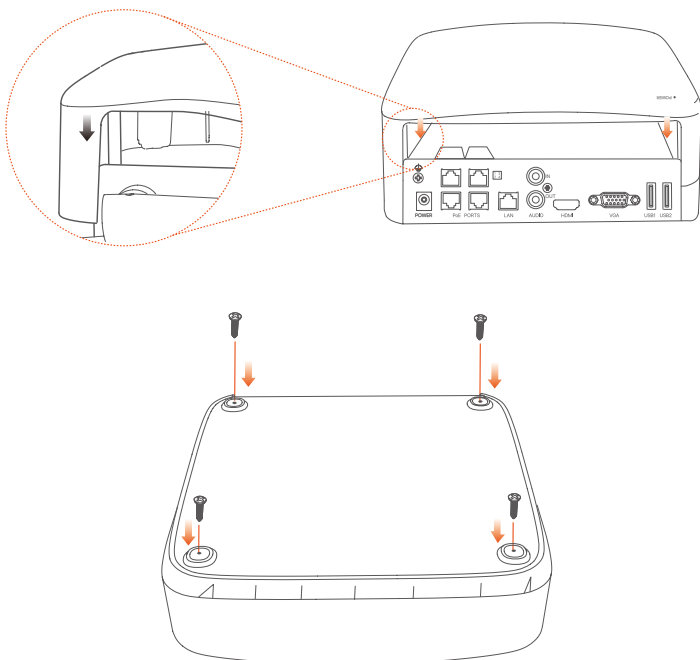
- 3 Alinhe o conector SATA do HDD com o slot SATA na placa mãe do NVR, e depois insira o HDD no slot até que ele fique bem fixo.



- 4 Retire os parafusos restantes do pacote de instalação da NVR e parafuse-os nos furos dos parafusos do HDD para fixar o HDD.



- 5 Encaixe novamente a tampa com os parafusos previamente removidos.



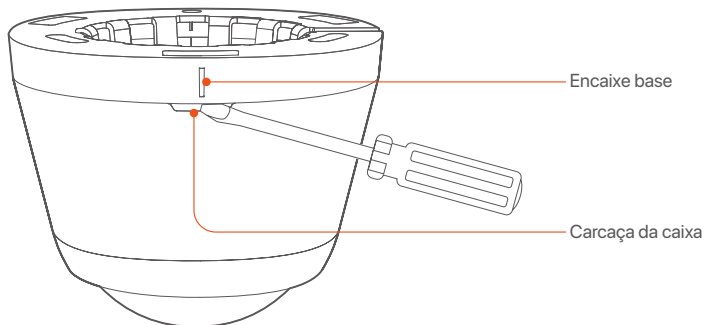
## 2 Instale a câmera

### Dicas

- Certifique-se de que o teto seja forte o suficiente para suportar três vezes o peso da câmera.
- Para a instalação, talvez seja necessário preparar uma furadeira, uma broca, um martelo de borracha, uma chave de fenda.

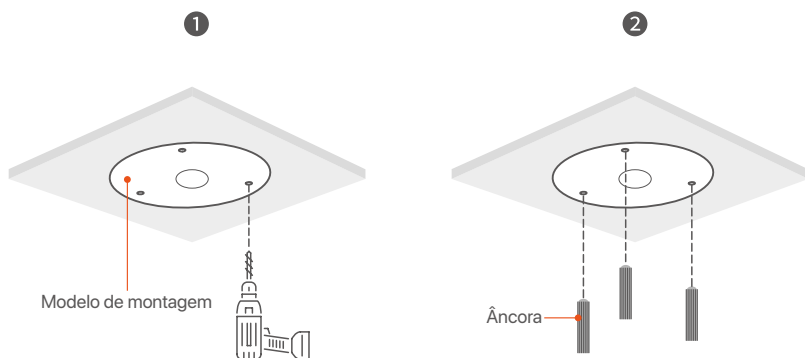
### ■ Retirar base

Gire a câmera, alinhe a carcaça da caixa com qualquer furo da base e, em seguida, use uma chave de fenda para forçar a caixa na carcaça para remover a base.

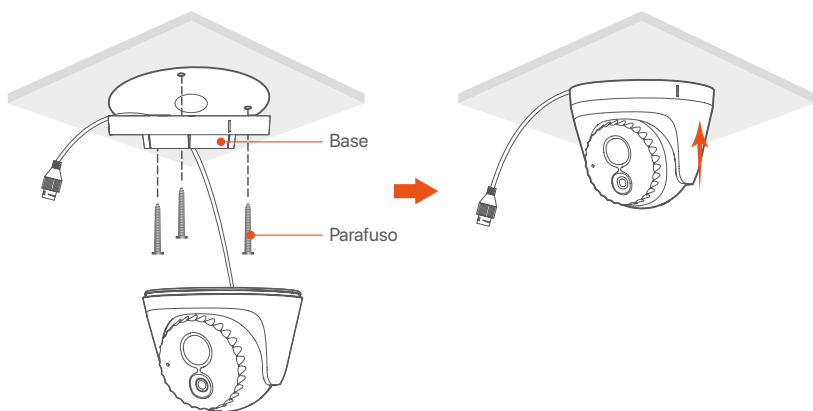


### ■ Fixação da câmera

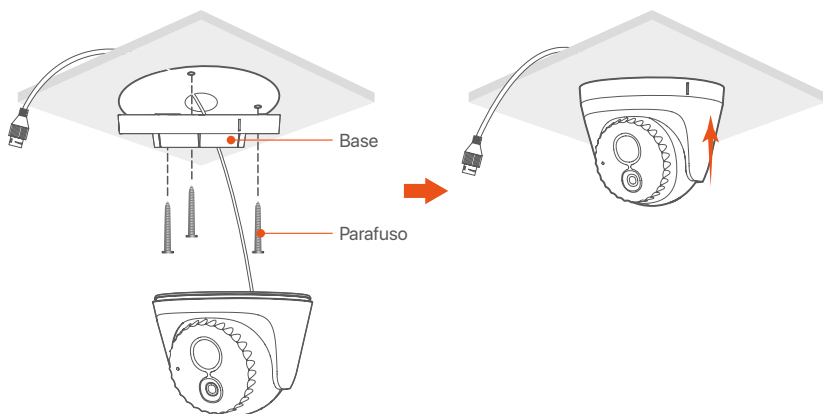
A câmera suporta a instalação no teto e na parede. A instalação no teto será utilizada como exemplo.



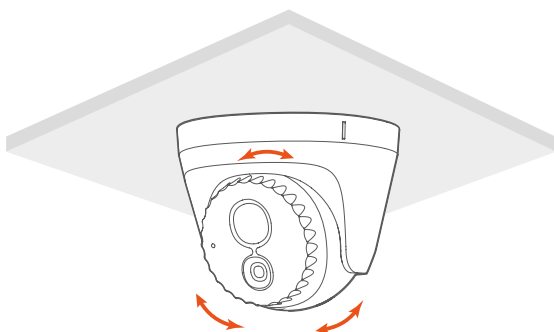
**3 A** Passe o cabo pela lateral



**3 B** Passe o cabo através do fundo

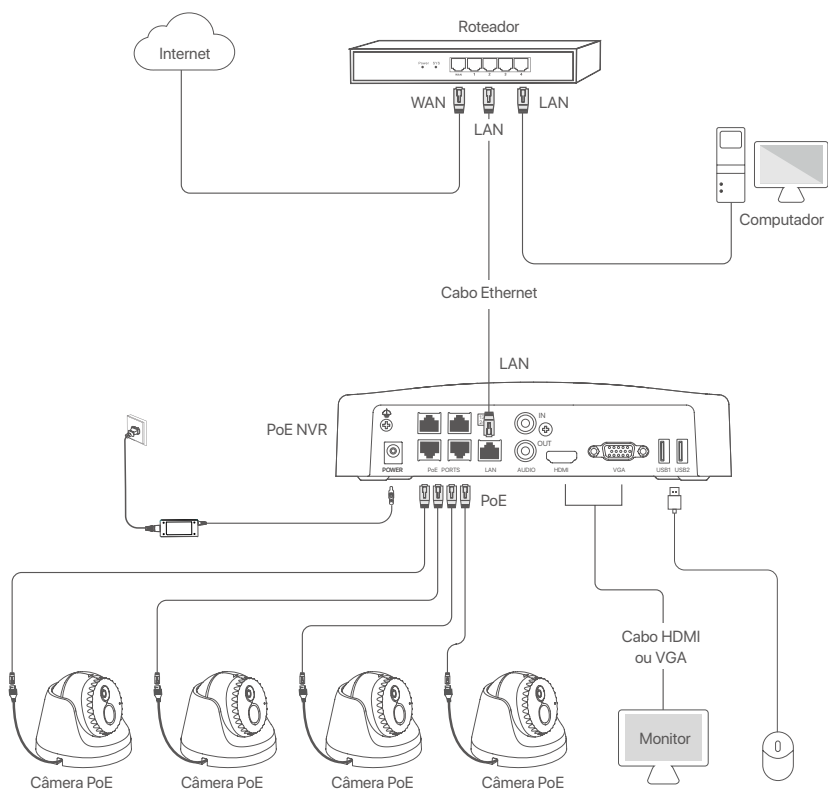


**4** Ajustar a direção de monitoramento



# 3 Conectar o dispositivo

A K4P-4CR da NVR será utilizada como exemplo.



# 4 Configuração básica

## ■ Início

### ⚠ Observação

Use o adaptador de energia incluído para alimentar o NVR. Uma fonte de alimentação incorreta danificará o dispositivo.

Conecte o adaptador de alimentação incluído à porta de alimentação do NVR e conecte o adaptador de alimentação ao soquete de alimentação para iniciar o NVR.

## ■ Desligar

### ⚠ Observação

Não corte diretamente a alimentação do NVR para forçar o desligamento, caso contrário ele pode danificar o HDD, levar à perda de vídeos, ou mesmo danificar o NVR.

Após conectar o mouse e o monitor ao NVR, execute as seguintes configurações na interface de gerenciamento do NVR (saia do modo tela cheia):

Clique (⏻) no canto superior direito, clique em **Desligar** (⏻), e depois clique em **OK**.

Quando "Dispositivo desligado. Desligue a energia" aparece na tela, desconecte o adaptador de energia do NVR.

## ■ Gerenciamento local

Depois de conectar o mouse e o monitor ao NVR, você pode realizar uma configuração rápida.

- 1 Selecione o idioma exibido na GUI e o fuso horário no qual o NVR se localiza, e clique em **OK**.

Configuração inicial		⏻ Desligar
Língua	<input type="text" value="Português"/>	
Fuso horário	<input type="text" value="(UTC+8:00)Beijing, Chongqing, H"/>	
Data	<input type="text" value="2022 - 01 - -14"/>	
Tempo	<input type="text" value="11 : 26 : 51"/>	
<input type="button" value="OK"/>		

- 2 Defina a **Senha de login**, digite seu **Endereço de e-mail** e, em seguida, clique em **Ativar**.

Ativação do dispositivo ⏻ Desligar

---

Nome de usuário

Senha

Confirmar senha

Endereço de e-mail

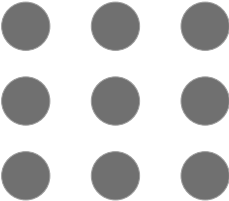
**Ativar**

- 3 Se você quiser usar um padrão para desbloquear a página de gerenciamento, favor desenhar um padrão de desbloqueio. Caso contrário, clique em **Não use o padrão de desbloqueio** e pule para o passo 4.

Padrão de desbloqueio      Rede      Nuvem

---

Desenhe um padrão de desbloqueio





4 Certifique-se de que o status da conexão esteja **Conectado**, depois clique em

### Próximo.

#### Dicas

Se o status da conexão estiver Desconectado, tente as seguintes soluções:

- Garantir que a conexão da porta LAN do NVR seja normal.
- Garantir que a função de servidor DHCP do roteador ao qual o NVR está conectado esteja habilitada.

		
Padrão de desbloqueio	Rede	Nuvem
Status de conexão	<b>Conectado</b>	
DHCP	<input checked="" type="checkbox"/>	
Endereço IP	<input type="text" value="192 . 168 . 0 . 189"/>	
Máscara de sub-rede	<input type="text" value="255 . 255 . 255 . 0"/>	
Gateway padrão	<input type="text" value="192 . 168 . 0 . 1"/>	
<input type="button" value="Anterior"/>		<input type="button" value="Próximo"/>

5 Certifique-se de que o status da nuvem está **Online** e clique em **OK**.

#### Dicas

- Se o status da nuvem estiver **Offline**, certifique-se de que o roteador ao qual o NVR está conectado possa acessar a Internet e que a função de filtro esteja desativada.
- Você também pode gerenciar o NVR através do aplicativo TDSEE. Por favor, consulte o **Gerenciamento do aplicativo** neste guia para obter detalhes.

		
Padrão de desbloqueio	Rede	Nuvem
Status da nuvem	Online	Se você quiser adicionar o NVR ao TDSEE App, opere dentro de 30 minutos após o dispositivo estar conectado à nuvem; caso contrário, reinicialize o dispositivo e tente novamente.
		
Escaneie para baixar o aplicativo TDSEE	Escaneie com o aplicativo TDSEE para adicionar o dispositivo	
<input type="button" value="Anterior"/>		<input type="button" value="Próximo"/>

Configurações concluídas. Você pode visualizar o vídeo em tempo real, reproduzir as gravações e gerenciar os dispositivos de monitoramento, etc.

## ■ Gerenciamento Web

Estas séries de NVRs podem ser gerenciadas na interface web.

### Ativar

Se o NVR não for ativado, você pode ativá-lo através da interface web. Quando a ativação estiver concluída, você precisa fazer o login novamente.

- 1 Conecte o computador ao switch ou roteador que está conectado ao NVR.
- 2 Defina o endereço IP do computador para um não utilizado pertencente ao mesmo segmento de rede que o endereço IP do RNMC, mas diferente do endereço IP do RNMC.

O endereço IP de login padrão da NVR é 192.168.1.254, favor definir o endereço IP do computador para 192.168.1.X (X indica 2 a 253, e não é utilizado por outros dispositivos).

**Internet Protocol Version 4 (TCP/IPv4) Properties** ? X

General

You can get IP settings assigned automatically if your network supports this capability. Otherwise, you need to ask your network administrator for the appropriate IP settings.

Obtain an IP address automatically

Use the following IP address:

IP address: 192 . 168 . 1 . 10

Subnet mask: 2552 55 . 2550

Default gateway: . . . .

Obtain DNS server address automatically

Use the following DNS server addresses:

Preferred DNS server: . . . .

Alternate DNS server: . . . .

Validate settings upon exit

- ③ Inicie um navegador web no computador e visite o endereço IP do NVR (padrão: 192.168.1.254). Defina a **Senha**, digite seu **Endereço de e-mail** e clique em **Ativar**.

 Dicas

O NVR suporta login HTTPS. Quando você acessa sua interface web, o navegador pode solicitar que o endereço web não seja seguro, basta ignorá-lo e continuar.



← → ↻ 🏠 192.168.1.254 ☆

### Ativação do dispositivo

Nome de usuário

Senha

Confirmar senha

Endereço de e-mail

**Ativar**

Português ▾

Configurações concluídas. Você pode entrar na interface web do NVR para visualizar o vídeo em tempo real ou configurar o NVR conforme necessário.

## ■ Fazer log in na web UI

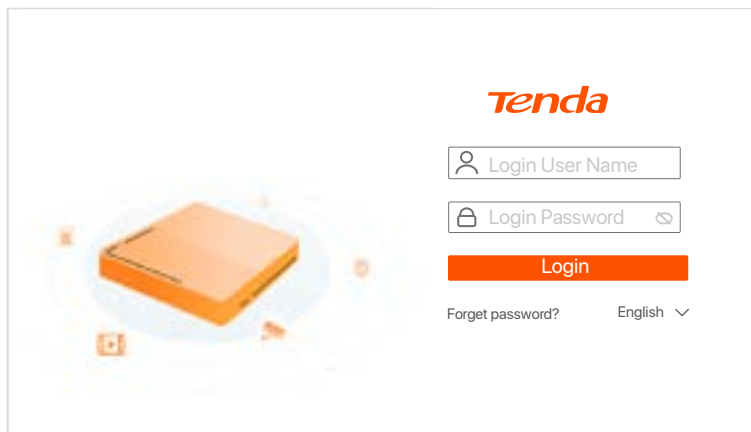
- 1 Consulte os seguintes passos 1 na 2 seção **Ativar** para se conectar ao computador e definir seu endereço IP.

Por padrão, a função DHCP do NVR está habilitada. Se houver um servidor DHCP na rede, o endereço IP do NVR pode ser alterado. Favor consultar o endereço IP real atribuído ao NVR pelo servidor DHCP.

- 2 Inicie um navegador web e visite o endereço IP do NVR. Digite o **Nome de Usuário** e a **Senha de Login**, e depois clique em **Login**.

### Dicas

O NVR suporta login HTTPS. Quando você acessa sua interface web, o navegador pode solicitar que o endereço web não seja seguro, basta ignorá-lo e continuar.



Depois de fazer login com sucesso na interface web do NVR, você pode visualizar o vídeo em tempo real, reproduzir as gravações ou configurar o NVR conforme necessário.

## ■ Gerenciamento do aplicativo

Depois que o serviço de nuvem do NVR estiver ativado e o status da nuvem estiver online, você pode adicionar e gerenciar o NVR através do aplicativo TDSEE.

- 1 Faça o download do aplicativo TDSEE.

Depois que o celular estiver conectado à Internet com sucesso, faça o download e instale o aplicativo **TDSEE** em seu celular escaneando o código QR ou procurando no **Google Play** ou na **App Store**.



Código QR

ou



TDSEE

- 2 Garantir que o NVR esteja ligado e funcionando corretamente.
- 3 Execute o aplicativo TDSEE e siga as instruções para completar o registro do usuário.

Entre na **página inicial**, depois toque em **Adicionar um dispositivo** ou ( + ) no canto superior direito da página inicial.

### Dicas

Para garantir que a senha de login do NVR possa ser redefinida através do aplicativo TDSEE, favor registrar-se com o endereço de e-mail reservado quando ativado o NVR.

- 4 Escaneie o código QR na etiqueta na parte inferior do NVR ou escaneie o código QR na página de **Serviço em Nuvem**, depois siga as instruções no aplicativo.

Depois de adicionar o NVR, você pode visualizar remotamente o vídeo em tempo real, reproduzir as gravações e verificar as mensagens de alarme através do aplicativo TDSEE.

# Română

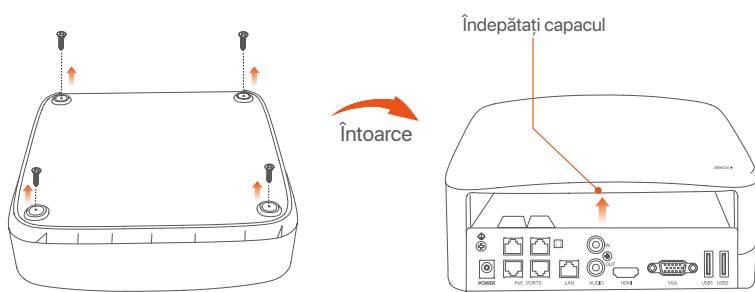
## 1 Instalați HDD-ul

În cazul în care kit-ul nu include niciun HDD, vă rugăm să îl procurați dvs. Se recomandă utilizarea unui HDD-ului dedicat pentru supraveghere.

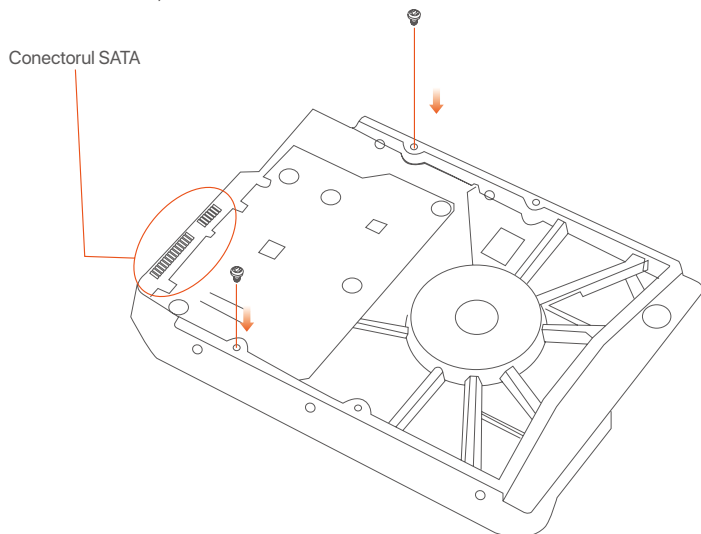
### Sfaturi

Când instalați sau înlocuiți HDD-ul, vă rugăm să întrerupeți alimentarea NVR-ului, altfel HDD-ul poate să nu fie detectat sau chiar să fie deteriorat.

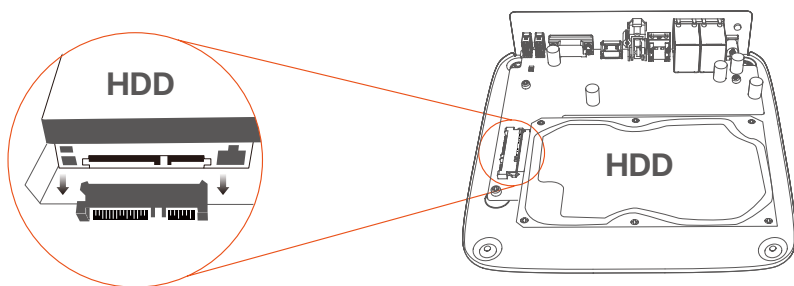
- 1 Desfaceți șuruburile din partea inferioară apoi scoateți capacul NVR-ului. Păstrați șuruburile pentru o utilizare ulterioară.



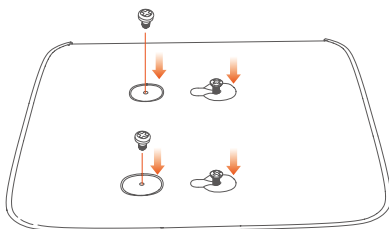
- 2 Scoateți 2 șuruburi din pachetul de instalare a NVR-ului și înșurubați-le în cele două găuri, cele mai apropiate de conectorul SATA. Lăsați aproximativ 2 mm între capul șurubului și HDD pentru operații ulterioare.



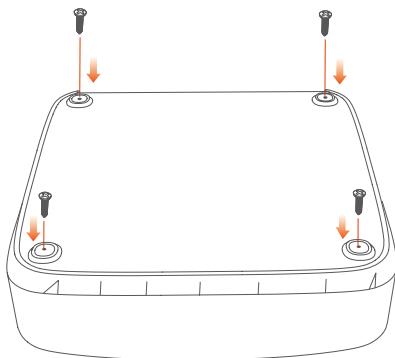
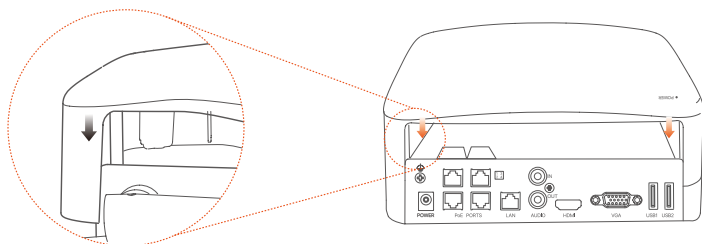
- 3 Aliniați conectorul SATA al HDD-ului cu slotul SATA de pe placa de bază a NVR-ului, apoi introduceți conectorul HDD-ului în slot până când este bine fixat.



- 4 Scoateți șuruburile rămase din pachetul de instalare NVR și înșurubați-le în orificiile de prindere HDD-ului, pentru a-l fixa.



- 5 Se montează capacul la locul lui folosind șuruburile pastrate la început.



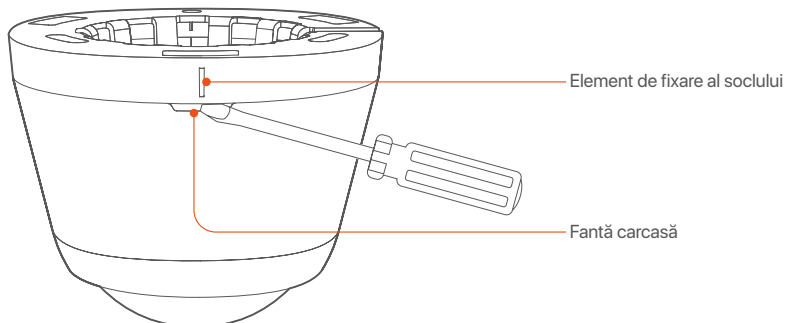
## 2 Instalați camera

### Sfaturi

- Vă rugăm să vă asigurați că tavanul este suficient de rezistent pentru a susține o greutate de trei ori mai mare decât cea a camerei.
- Este posibil să fie necesar să pregătiți un rotopercutor, un burghiu, un ciocan de cauciuc, o șurubelniță și o scară, pentru instalare.

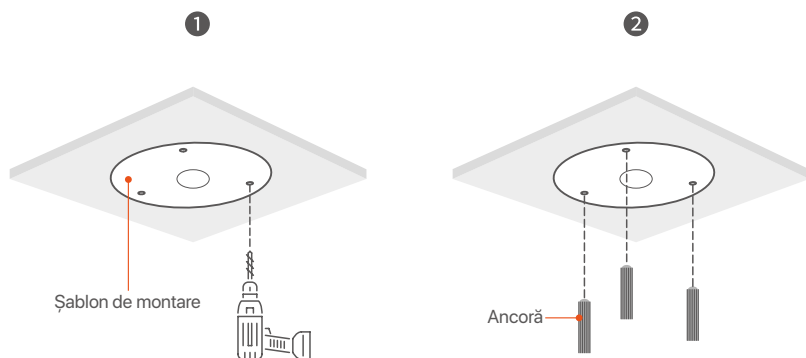
### ■ Îndepătați soclul

Rotiți corpul camerei, aliniați fanta carcsei cu orice element de fixare al soclului și apoi folosiți o șurubelniță pentru a împinge carcasa și îndepărta soclul.



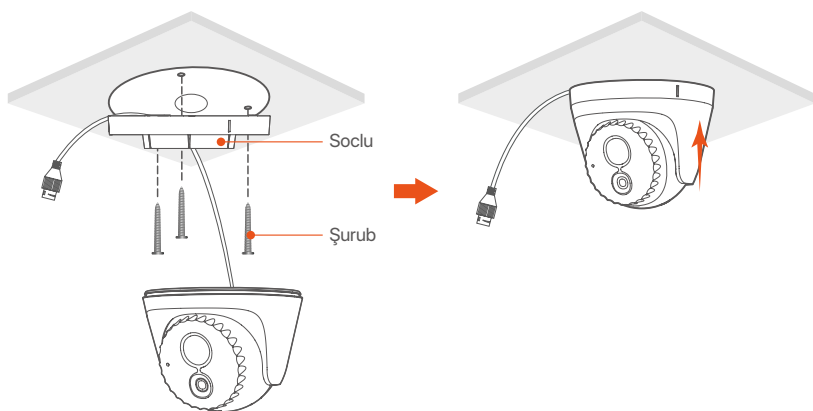
### ■ Fixați camera

Camera permite instalarea pe tavan sau pe perete. Montarea pe plafon este folosită aici ca exemplu.

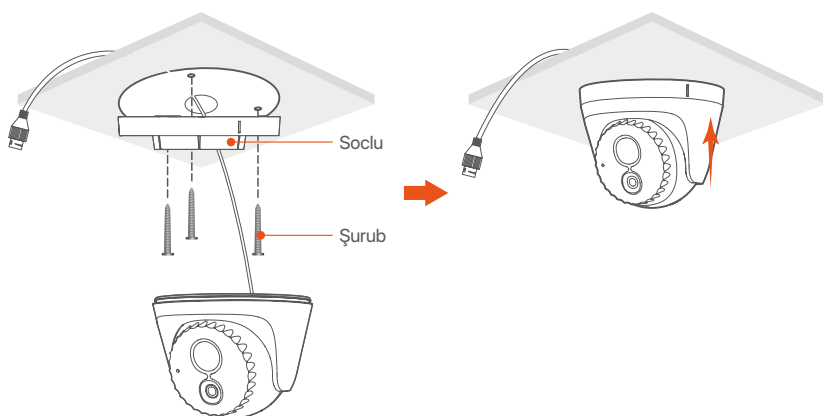




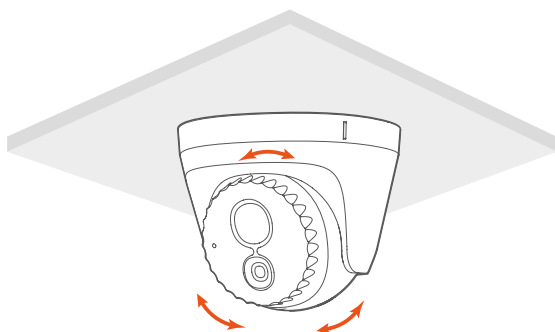
**3 A** Treceți cablul prin partea laterală



**3 B** Treceți cablul prin partea inferioară

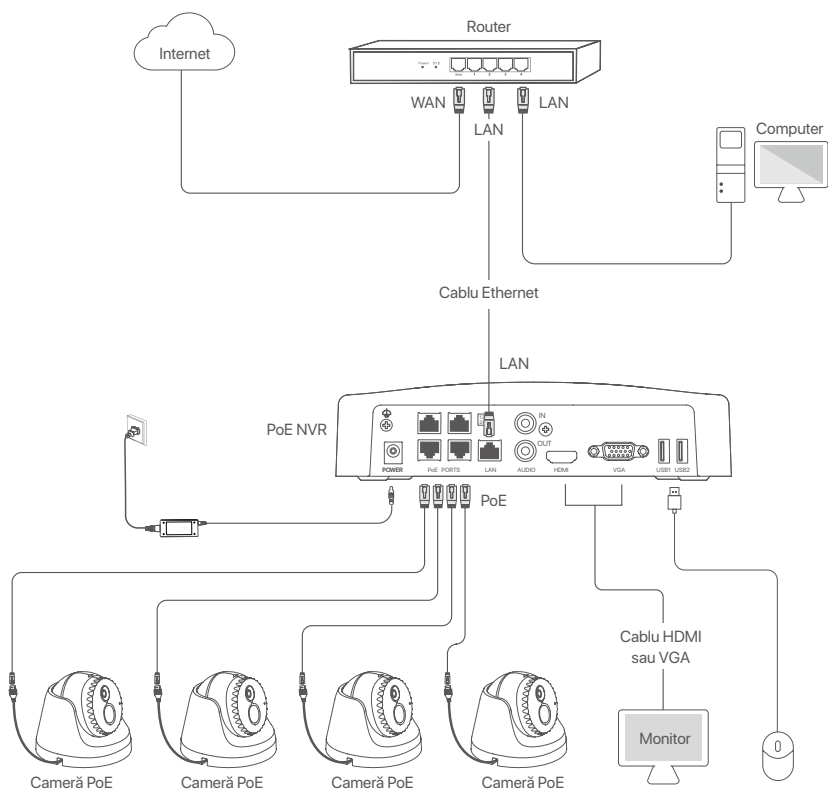


**4** Reglați direcția de monitorizare



# 3 Conectați dispozitivul

Kit-ul K4P-4CR este folosit ca exemplu aici.



# 4 Configurare de bază

## ■ Pornire



Notă

Folosiți adaptorul de alimentare inclus pentru a porni NVR-ul. O sursă de alimentare cu curent necorespunzătoare poate face ca NVR-ul să nu funcționeze în parametrii normali sau poate chiar provoca deteriorarea NVR-ului.

Conectați adaptorul de alimentare inclus la portul de alimentare al NVR-ului și conectați adaptorul de alimentare la priza pentru a porni NVR-ul.

## ■ Oprire



Notă

Nu întrerupeți direct alimentarea NVR-ului pentru a forța o oprire. În caz contrar, HDD-ul au NVR-ul se pot deteriora sau se pot pierde videoclipuri.

După conectarea mouse-ului și a monitorului la NVR, efectuați următoarele setări pe pagina de gestionare a NVR-ului (ieșiți din interfața Ecran complet):

Dați click pe (⏏) în colțul din dreapta sus, dați click pe **Oprire** (⏏), și apoi dați click pe **OK**. Când apare pe ecran mesajul "Dispozitivul este Oprit. Vă rugăm să Opriti Curentul" scoateți din priză adaptorul de alimentare al NVR-ului.

## ■ Gestionare locală

După ce conectați mouse-ul și monitorul la NVR, puteți efectua o configurare rapidă.

● Selectați limba afișată pe GUI și fusul orar al locației NVR și apoi faceți clic pe **OK**.

Configurare inițială		⏏ Oprire
Limbă	<input type="text" value="Română"/>	
Fus orar	<input type="text" value="(UTC+8:00)Beijing, Chongqing, H"/>	
Data	<input type="text" value="2022 - 01 - -14"/>	
Data si ora	<input type="text" value="11 : 26 : 51"/>	
<input type="button" value="OK"/>		

- 2 **Setați Parola de conectare**, introduceți **Adresă email**, apoi faceți clic pe **Activați**.

Activarea Dispozitivului 🔌 Oprește

---

Nume de utilizator

Parolă

Confirmare parolă

Adresă email

**Activați**

- 3 Dacă doriți să utilizați un model grafic pentru a debloca pagina de gestionare, vă rugăm să desenați unul. În caz contrar, faceți clic pe "Nu utilizați model de deblocare" și treceți la pasul următor 4.

🔒 Model de Deblocare      🌐 Rețea      ☁️ Cloud

---

Desenați un Model de Deblocare

● ● ●

● ● ●




● ● ●

4 Asigurați-vă că starea conexiunii este **Conectată** și apoi faceți clic pe **Următorul**.

 Sugestii

Dacă starea conexiunii este **Deconectată**, încercați următoarele soluții:






- Verificați conexiunea portului LAN al NVR-ului, să fie normală.
- Asigurați-vă că funcția de server DHCP a routerului la care este conectat NVR-ul este activată.

 Model de Deblocare	 Rețea	 Cloud
Status conexiune	<b>Conectată</b>	
DHCP	<input checked="" type="checkbox"/>	
Adresă IP	<input type="text" value="192 . 168 . 0 . 189"/>	
Mască Subrețea	<input type="text" value="255 . 255 . 255 . 0"/>	
Gateway implicit	<input type="text" value="192 . 168 . 0 . 1"/>	
		<input type="button" value="Precedentul"/> <input type="button" value="Următorul"/>

5 Asigurați-vă că starea cloud-ului este **Online** și faceți clic pe **OK**.

 Sugestii

- Dacă starea cloud-ului este **Deconectat**, vă rugăm să vă asigurați că routerul la care este conectat NVR-ul poate accesa internetul și că funcția de filtrare este dezactivată.
- De asemenea, puteți gestiona NVR-ul prin intermediul aplicației TDSEE. Vă rugăm să consultați **Gestionarea aplicației** din acest ghid pentru detalii.

 Model de Deblocare	 Rețea	 Cloud
Stare Cloud	Online	Dacă doriți să adăugați NVR-ul la aplicația TDSEE, vă rugăm să operați în termen de 30 de minute după ce dispozitivul este conectat la cloud; în caz contrar, vă rugăm să reporniți dispozitivul și să încercați din nou.
		
Scanați pentru a descărca aplicația TDSEE	Scanați cu aplicația TDSEE pentru a adăuga dispozitivul	
		<input type="button" value="Precedentul"/> <input type="button" value="Următorul"/>

Setări finalizate. Puteți să previzualizați înregistrările video în timp real, să redați înregistrările și să gestionați dispozitivele de monitorizare etc.

## ■ Administrare web

Aceste serii de NVR-uri pot fi gestionate din interfața de utilizare web.

### Activați

Dacă NVR-ul nu este activat, îl puteți activa din interfața de utilizare web. După ce activarea s-a finalizat trebuie să vă conectați din nou.

- 1 Conectați calculatorul la switch-ul sau la routerul care este conectat la NVR.
- 2 Setați o adresa IP a computerului la una neutilizată din același segment de rețea ca adresa IP a NVR-ului, dar diferită de adresa IP a NVR-ului.

Adresa IP de conectare implicită a NVR este 192.168.1.254, Vă rugăm să setați adresa IP a computerului la 192.168.1.X (X indică un număr de la 2 la 253 și nu este utilizat de alte dispozitive).

**Internet Protocol Version 4 (TCP/IPv4) Properties** ? X

General

You can get IP settings assigned automatically if your network supports this capability. Otherwise, you need to ask your network administrator for the appropriate IP settings.

Obtain an IP address automatically

Use the following IP address:

IP address: 192 . 168 . 1 . 10

Subnet mask: 2552 55 . 2550

Default gateway: . . . .

Obtain DNS server address automatically

Use the following DNS server addresses:

Preferred DNS server: . . . .

Alternate DNS server: . . . .

Validate settings upon exit Advanced

**OK** Cancel

- ③ Deschideți un browser web pe computer și accesați adresa IP a NVR (implicit este 192.168.1.254). Setați Parola, introduceți **Adresă e-mail** și faceți clic pe **Activați**.



Sfaturi

NVR acceptă conectarea HTTPS. Atunci când accesați interfața web a acestuia, este posibil ca browser-ul să vă informeze că adresa web nu este sigură; ignorați și continuați.

← → ↻ 🏠 192.168.1.254 ☆ - □ ×

### Activare dispozitiv

Nume utilizator

Parolă

Confirmare parolă

Adresă email

Română ▾

Setare finalizate. Puteți accesa interfața de utilizare web a NVR-ului pentru a previzualiza videoclipuri în timp real sau pentru a configura NVR-ul după cum este necesar.

## ■ Conectați-vă la interfața de utilizare web

- 1 Consultați pașii 1 și 2 din secțiunea **Activați** pentru a vă conecta la computer și pentru a seta adresa IP.

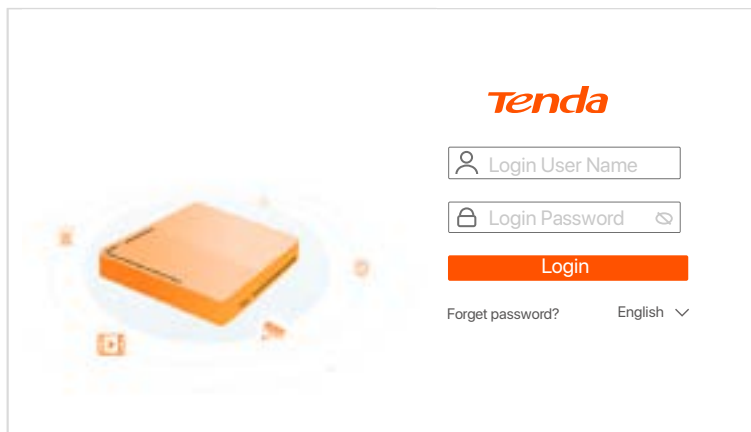
În mod implicit, funcția DHCP a NVR-ului este activată. Dacă există un server DHCP în rețea, adresa IP a NVR-ului poate fi modificată. Vă rugăm să consultați adresa IP reală atribuită NVR-ului de către serverul DHCP.

- 2 Deschideți un browser web pe computer și accesați adresa IP a NVR. Introduceți **Nume de autentificare** utilizator și **Parolă de autentificare** și apoi faceți clic pe **Conectare**.



### Sfaturi

NVR permite conectarea HTTPS. Atunci când accesați interfața web a acestuia, este posibil ca browserul să vă informeze că adresa web nu este sigură; ignorați și continuați.



După ce v-ați conectat cu succes la interfața de utilizare web a NVR-ului, puteți vizualiza videoclipuri în timp real, reda înregistrările sau configura NVR-ul după cum este necesar.



## ■ Gestionarea aplicației

După ce serviciul cloud al NVR este activat și starea cloud este **Online**, puteți adăuga și gestiona NVR-ul prin intermediul aplicației TDSEE.

- 1 Descărcăți aplicația TDSEE.

După ce telefonul mobil este conectat cu succes la internet, descărcăți și instalați aplicația **TDSEE** prin scanarea codului QR sau prin căutarea **TDSEE** în **Google Play** sau în **App Store**.



Cod QR

sau



TDSEE

- 2 Asigurați-vă că NVR-ul este pornit și funcționează corect.
- 3 Rulați aplicația TDSEE și urmați instrucțiunile pentru a finaliza înregistrarea utilizatorului.

Intrați pe pagina de **Pornire** apoi alegeți **Adăugați un dispozitiv** sau ( ⊕ ) în colțul din dreapta-sus al paginii de pornire.

### ☀ Sfaturi

Pentru a vă asigura că parola de conectare a NVR-ului poate fi resetată prin intermediul aplicației TDSEE, vă rugăm să vă înregistrați cu **Adresă email** utilizată la activarea NVR-ului.

- 4 Scanați codul QR de pe eticheta din partea inferioară a NVR-ului sau scanați codul QR de pe pagina **Serviciu cloud**, apoi urmați instrucțiunile din aplicație.

După ce ați adăugat NVR-ul, puteți previzualiza de la distanță imagini video în timp real, puteți reda înregistrările și puteți verifica mesajele de alarmă prin intermediul aplicației TDSEE.

# Русский

## 1 Установка жесткого диска

Если в набор не входит жесткий диск, подготовьте его самостоятельно.

Рекомендуется использовать специальный жесткий диск для видеонаблюдения.



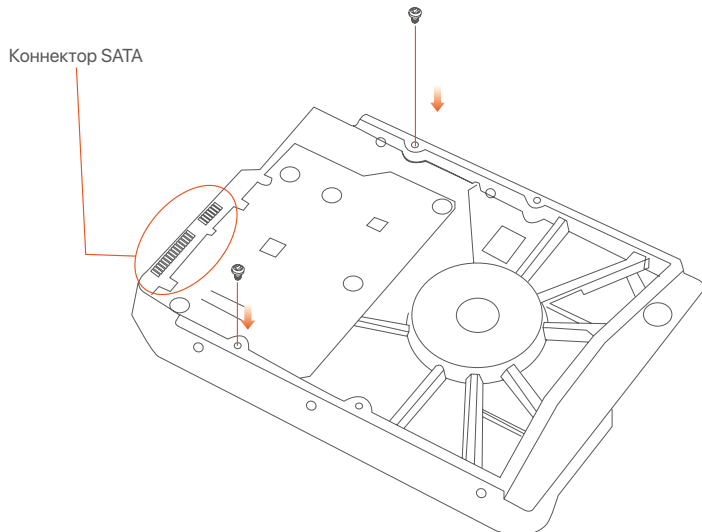
Совет

Во время установки или замены жесткого диска отключите источник питания видеорегистратора. В противном случае это может привести к сбою обнаружения диска и даже повреждению видеорегистратора.

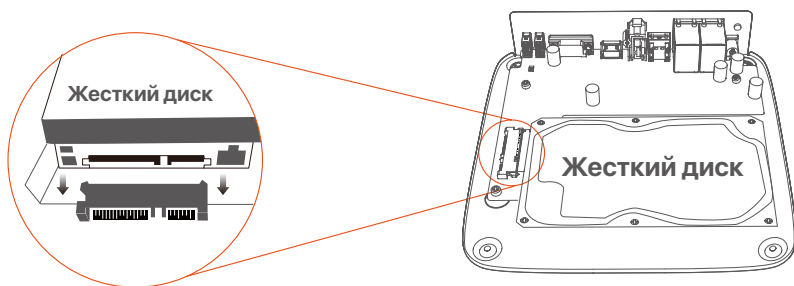
- 1 Открутите винты в нижней части видеорегистратора и снимите крышку. Сохраните винты для дальнейшего использования.



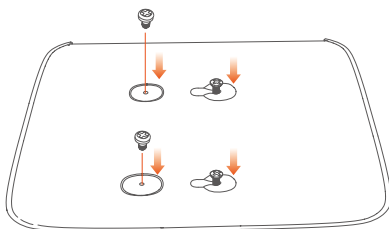
- 2 Возьмите 2 винта из установочного комплекта видеорегистратора и вкрутите их в два ближайших к коннектору SATA винтовых отверстия. Оставьте между головкой винта и диском расстояние около 2 мм для последующей установки.



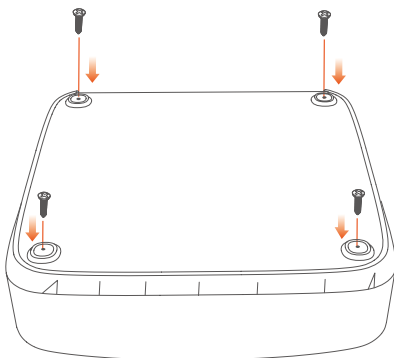
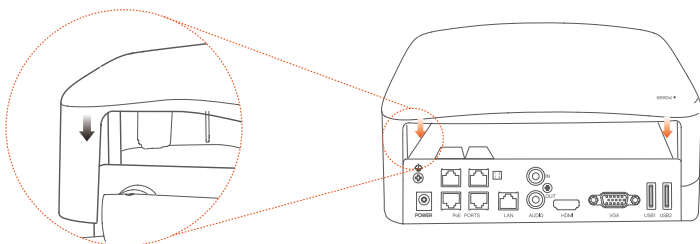
- 3 Совместите коннектор SATA диска с разъемом SATA материнской платы видеорегистратора, вставьте в разъем и надежно закрепите жесткий диск.



- 4 Возьмите оставшиеся винты из установочного комплекта видеорегистратора и вкрутите их в винтовые отверстия жесткого диска, чтобы закрепить его.



- 5 Закрепите крышку с помощью снятых винтов.



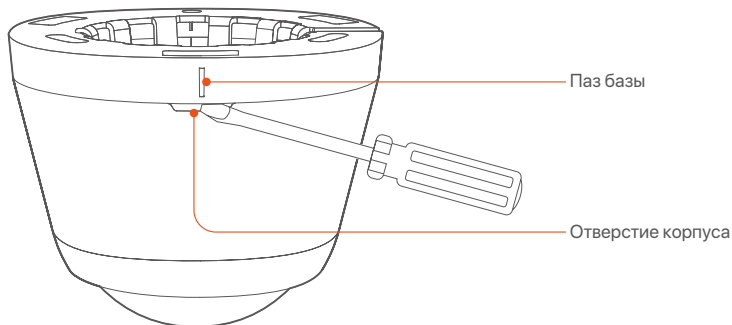
## 2 Установка камеры

### Совет

- Убедитесь, что потолок может выдержать вес, превышающий вес камеры в три раза.
- Для установки вам потребуется ударная дрель, сверло, резиновый молоток, отвертка и лестница.

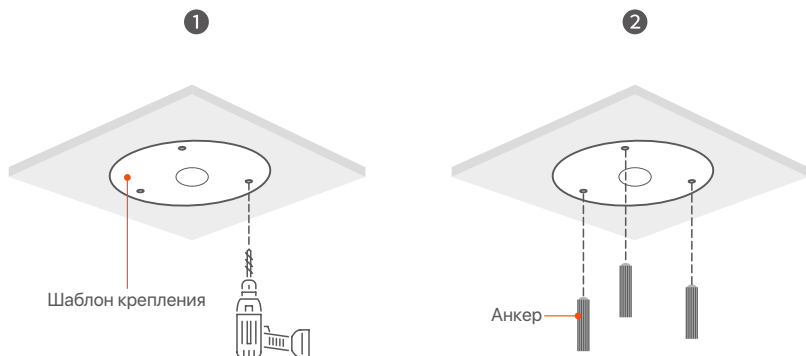
### ■ Снятие базы

Поверните корпус камеры, совместите отверстие корпуса с любым пазом базы, а затем с помощью отвертки пододвиньте корпус в отверстие, чтобы снять базу.

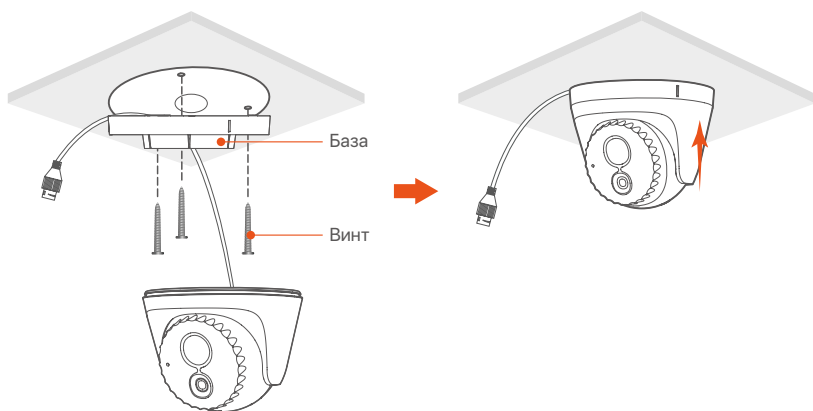


### ■ Фиксация камеры

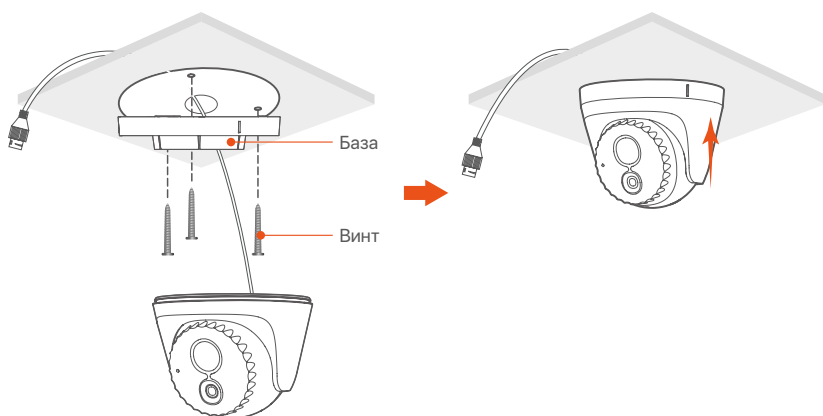
Камеру можно установить на потолке или стене. Здесь в качестве примера приведен вариант установки на потолке.



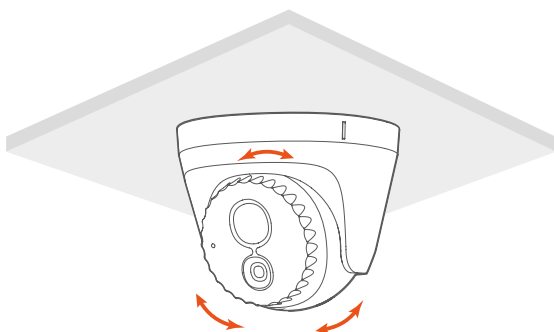
ⓐ Проденьте кабель через боковую часть



ⓑ Проденьте кабель через нижнюю часть

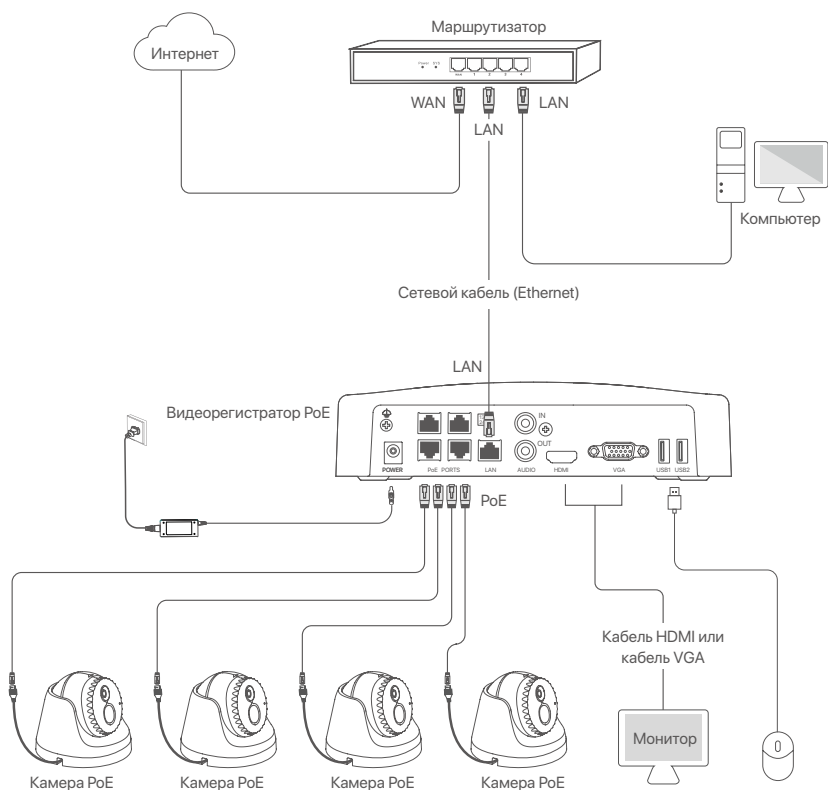


Ⓓ Отрегулируйте направление мониторинга



# 3 Подключение устройства

Здесь в качестве примера используется набор K4P-4CR.



# 4 Базовая настройка

## ■ Запуск



Совет

Для включения видеорегистратора используйте адаптер питания из комплекта поставки. **Несоответствующий блок питания** может привести к сбою в работе видеорегистратора и даже его повреждению.

Подключите прилагаемый адаптер питания к порту питания NVR и подключите адаптер питания к розетке, чтобы запустить NVR.



## ■ Отключение



Совет

Не отключайте источник питания видеорегистратора, чтобы форсировать его отключение. В противном случае, это может привести к повреждению жесткого диска, утере видео и даже повреждению видеорегистратора.

После подключения к видеорегистратору мышки и монитора, выполните следующие действия в интерфейсе (необходимо выйти из полноэкранного режима):


Нажмите (  ) в правом верхнем углу, затем нажмите **Выключить** (  ) и **ОК**.

Когда на экране появится напоминание "Устройство выключено. Отключите питание", отключите адаптер питания видеорегистратора.

## ■ Управление на устройстве

Быстрый запуск будет доступен после подключения мышки и монитора к сетевому видеорегистратору.

- 1 Выберите язык, отображающийся на интерфейсе, и часовой пояс видеорегистратора. Затем нажмите **ОК**.

Начальная настройка		 Выключить
Язык	<input type="text" value="Русский"/>	
Часовой пояс	<input type="text" value="(UTC+8:00)Beijing, Chongqing, H"/>	
Дата	<input type="text" value="2022 - 01 - -14"/>	
Время	<input type="text" value="11 : 26 : 51"/>	
<input type="button" value="ОК"/>		




- 2 Установите **Пароль учетной записи** для входа, введите ваш **Адрес эл. почты** и нажмите **Активировать**.

Активация устройства ⏻ Выключить

Имя пользователя	<input type="text" value="admin"/>
Пароль	<input type="password" value="8–32 символа"/>
Подтвердите пароль	<input type="password" value="Введите пароль входа повторно"/>
Адрес эл. почты	<input type="text" value="Только для сброса пароля"/>

Активировать

- 3 Если вы будете использовать графический ключ для разблокировки пользовательского веб-интерфейса, нарисуйте его. В противном случае нажмите Не использовать графический ключ и перейдите к шагу 4.

 Графический ключ Сеть Облако

Нарисуйте графический ключ

178






4 Убедитесь, что статус подключения **Подключено** и нажмите **Далее**.

 Совет

Если статус подключения **Отключен**, попробуйте следующие решения:






- Убедитесь, что подключение LAN-порта видеорегистратора установлено корректно.
- Убедитесь, что DHCP-сервер включен на маршрутизаторе, к которому подключен видеорегистратор.

		
Графический ключ	Сеть	Облако
Статус подключения	<b>Подключено</b>	
DHCP	<input checked="" type="checkbox"/>	
IP-Адрес	<input type="text" value="192 . 168 . 0 . 189"/>	
Маска подсети	<input type="text" value="255 . 255 . 255 . 0"/>	
Шлюз по умолчанию	<input type="text" value="192 . 168 . 0 . 1"/>	
<input type="button" value="Назад"/>		<input type="button" value="Далее"/>

5 Убедитесь, что для статус облака **Онлайн** и нажмите **ОК**.

 Совет

- Если статус облака **Офлайн**, убедитесь, что маршрутизатор, к которому подключен видеорегистратор, имеет доступ в Интернет и что отключена функция фильтра.
- Сетевым видеорегистратором также можно управлять в приложении TDSEE. Для получения подробной информации см. раздел руководства **Управление приложением**.

		
Графический ключ	Сеть	Облако
Облачный статус	Онлайн	Добавьте видеорегистратор в приложении TDSEE в течение 30 минут после подключения устройства к облаку. В противном случае перезагрузите устройство и повторите попытку.
		
Отсканируйте, чтобы загрузить приложение TDSEE	Отсканируйте в приложении TDSEE, чтобы добавить устройство	
<input type="button" value="Назад"/>		<input type="button" value="Далее"/>

Настройка завершена. Вы можете просматривать видео в реальном времени, воспроизводить записи, управлять устройствами мониторинга и др.

## ■ Веб-управление

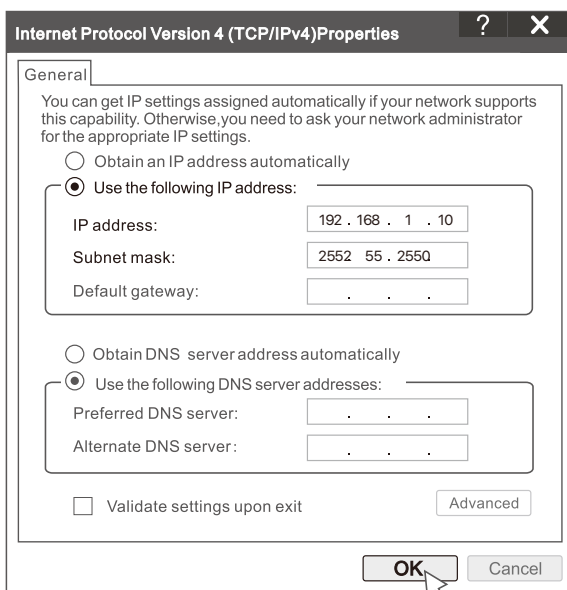
Видеорегистраторами этой серии можно управлять в пользовательском веб-интерфейсе.

### Активация

Если видеорегистратор не активирован, его можно активировать через пользовательский веб-интерфейс. После завершения активации Вам необходимо снова войти в систему.

- 1 Подключите компьютер к коммутатору или маршрутизатору, подключенному к видеорегистратору.
- 2 Установите неиспользованный IP-адрес компьютера, сегмент сети которого совпадает с указанным для IP-адреса видеорегистратора, но отличается от него.

IP-адрес входа видеорегистратора по умолчанию – 192.168.1.254. Настройте 192.168.1.X в качестве IP-адреса компьютера (X означает от 2 до 253 и не используется другими устройствами).



- ③ Откройте веб-браузер на компьютере и перейдите по IP-адресу видеорегистратора (по умолчанию: 192.168.1.254). Установите **Пароль**, введите ваш **Адрес эл. почты** и нажмите **Активировать**.



Видеорегистратор поддерживает вход HTTPS. Во время доступа в веб-интерфейс вы можете получить напоминание от браузера о том, что веб-адрес небезопасен. Проиригнорируйте и продолжите.

The screenshot shows a web browser window with the address bar containing "192.168.1.254". The page title is "Активация устройства". The form contains the following fields:

- Имя пользователя: admin
- Пароль: от 8 до 32 символов
- Подтвердить Пароль: Повторно введите пароль для входа
- Адрес электронной почты: Только для сброса пароля

Below the fields is an orange "Активировать" button and a language dropdown menu set to "Русский".

Настройка завершена. Вы можете войти в пользовательский веб-интерфейс видеорегистратора для предпросмотра видео в реальном времени или настройки видеорегистратора согласно требованиям.

## ■ Вход в пользовательский веб-интерфейс

❶ См. шаги ❶ и ❷ в разделе **Активировать**, чтобы подключить компьютер и установить IP-адрес.

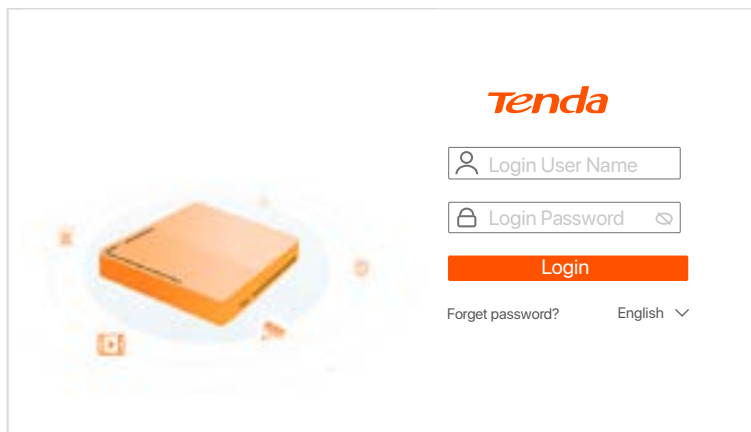
По умолчанию функция DHCP видеорегистратора включена. Если в сети есть DHCP-сервер, IP-адрес видеорегистратора можно изменить. См. фактический IP-адрес, назначенный видеорегистратору DHCP-сервером.

❷ Откройте веб-браузер и перейдите по IP-адресу видеорегистратора. Введите **Имя пользователя и Пароль**, а затем нажмите **Войти**.



Совет

Видеорегистратор поддерживает вход HTTPS. Во время доступа в веб-интерфейс вы можете получить напоминание от браузера о том, что веб-адрес небезопасен. Проигнируйте и продолжите.



После входа в пользовательский веб-интерфейс видеорегистратора, вы сможете выполнять предпросмотр видео в реальном времени, воспроизводить записи и настраивать видеорегистратор согласно требованиям.

## ■ Управление приложением

Вы можете добавить сетевой видеорегистратор и управлять им в приложении TDSEE, когда облачный сервис видеорегистратора включен, а для статус облачного сервиса Онлайн.

### ❶ Загрузите приложение TDSEE.

После подключения мобильного телефона к Интернету загрузите и установите приложение **TDSEE** на мобильном телефоне, отсканировав QR-код или путем поиска **TDSEE** в **Google Play** либо **App Store**.



QR Code

Or



TDSEE

- ❷ Убедитесь, что сетевой видеорегистратор включен и работает корректно.
- ❸ Откройте приложение TDSEE и выполните регистрацию пользователя согласно инструкциям. Войдите на страницу **Главная**, затем нажмите **Добавить устройство** или (⊕) в правом верхнем углу страницы.

### 💡 Совет

При регистрации используйте адрес эл. почты, использованной при активации видеорегистратора. В этом случае возможен сброс пароля учетной записи в приложении TDSEE.

- ❹ Отсканируйте QR-код на этикетке на нижней стороне видеорегистратора или QR-код на странице **Облачный сервис**, а затем следуйте инструкциям в приложении.

После добавления видеорегистратора вы сможете удаленно просматривать видео в реальном времени, воспроизводить записи и проверять сообщения сигнализации в приложении TDSEE.

# Türkçe

## 1 HDD'nin kurulumu

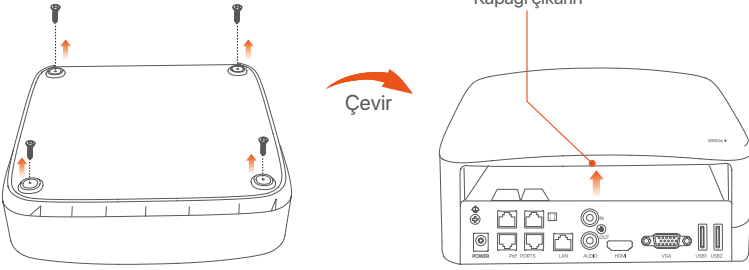
Bu kit HDD içermez. Lütfen onu kendiniz hazırlayınız. Gözetim için yerleşik bir HDD kullanılması önerilir.



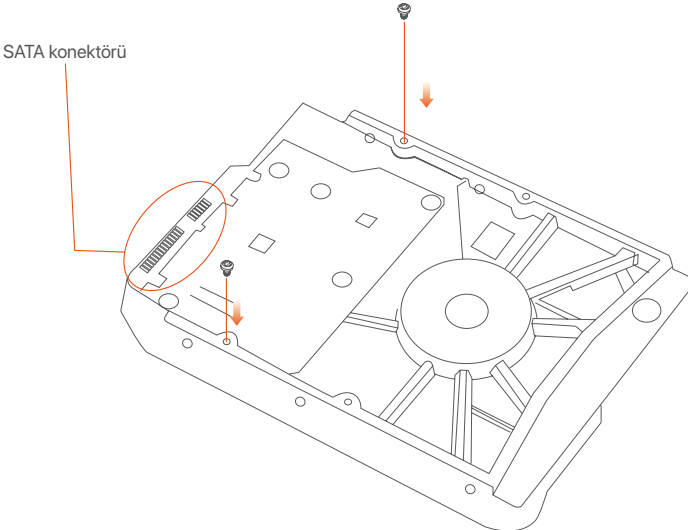
İpuçları

HDD'nin montajı ve değişimi sırasında lütfen NVR'ın gücünü kesin, aksi takdirde HDD tespit edilemeyebilir ve hatta zarar görebilir.

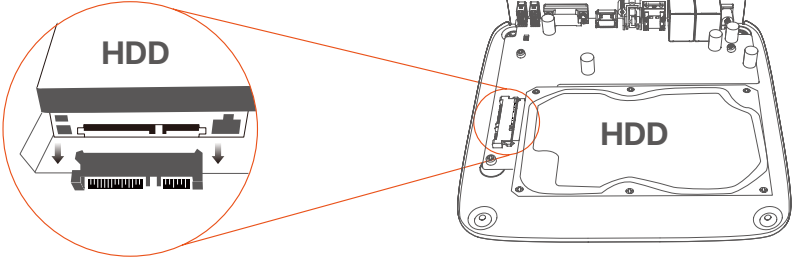
- 1 Alttaki vidaları sökün ve NVR'ın koruyucu kapağını çıkarın. Vidaları daha sonra tekrar kullanmak üzere saklayın.



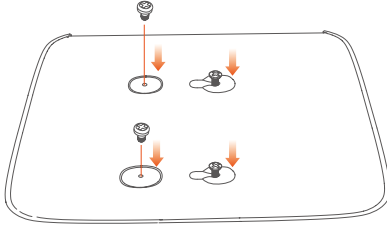
- 2 NVR montaj paketinden 2 vida çıkarın ve onları SATA konektörüne en yakın iki vida deliğine vidalayın. Vida başı ve HDD arasında sonraki montaj için yaklaşık 2 mm boşluk bırakın.



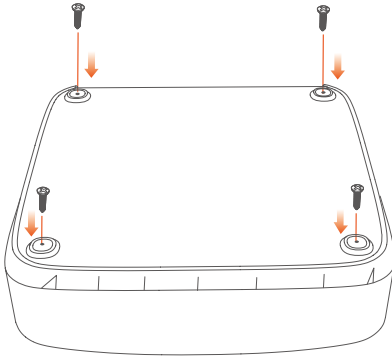
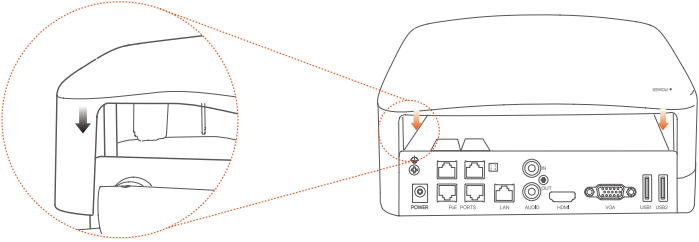
- 3 HDD'nin SATA konektörünü NVR ana kartının SATA yuvasıyla hizalayın, daha sonra HDD'yi iyice oturacak şekilde yerleştirin.



- 4 NVR montaj paketinin içerisinde kalan vidaları da çıkarın ve onları HDD'yi tamamen yerleştirmek için onları HDD vida deliklerine vidalayın.



- 5 Kapağı daha önce çıkarılan vidalarla takın.



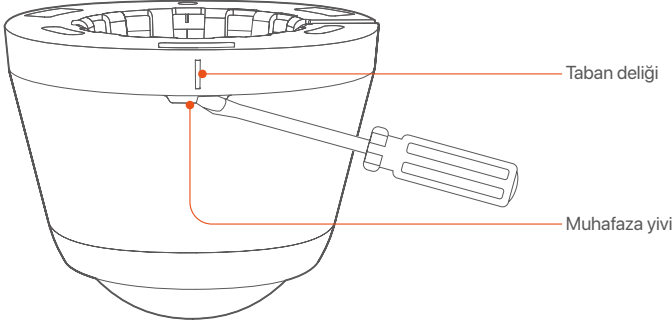
## 2 Kameranın montajı

### İpuçları

- Tavanın kameranın üç katı ağırlığını kaldırabilecek güçte olduğundan emin olun.
- Montaj için bir darbeli matkap, ucu, lastik çekiç, bir tornavida ve merdivene ihtiyacınız olabilir.

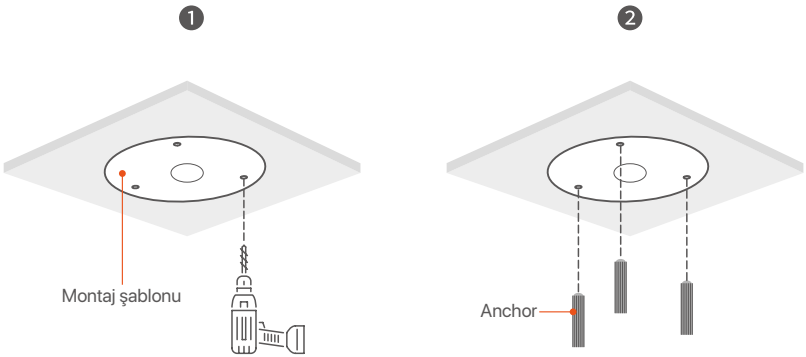
### ■ Tabanı çıkarma

Kameranın gövdesini döndürün, muhafaza yuvasını herhangi bir taban çentiğiyle hizalayın ve ardından tabanı çıkarmak için yuvadaki muhafazayı çıkaracak bir tornavida kullanın.



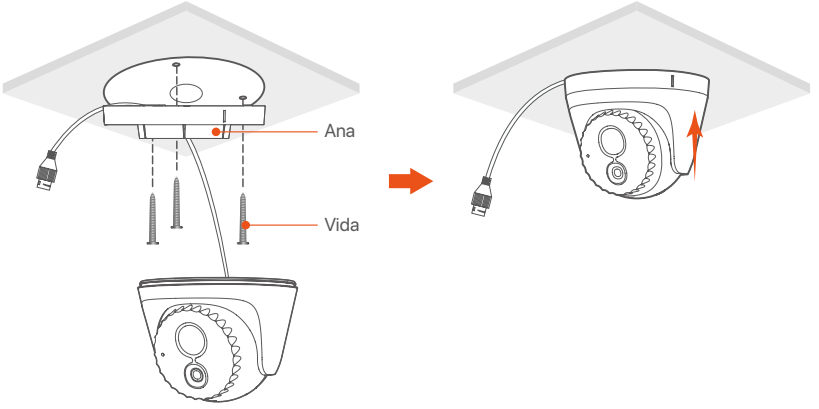
### ■ Kamerayı düzeltme

Kamera, tavan ve duvar montajını destekler. Burada örnek olarak tavan montajı kullanılmıştır.

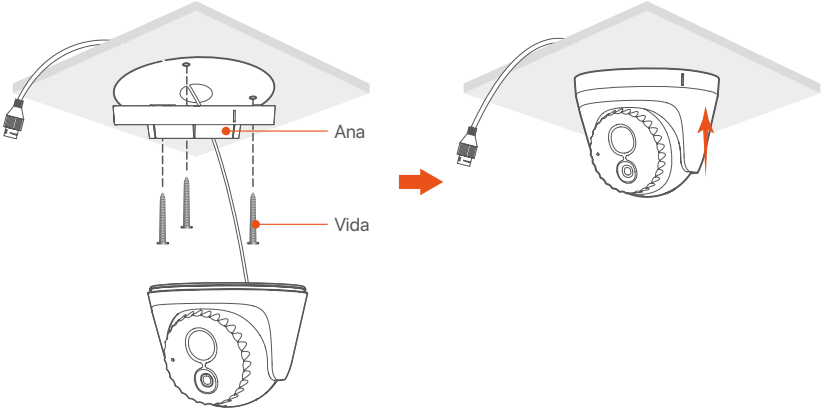




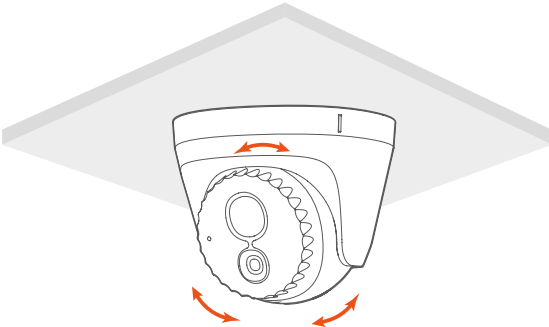
### 3 A Kabloyu yandan geçirin



### 3 B Kabloyu alttan geçirin

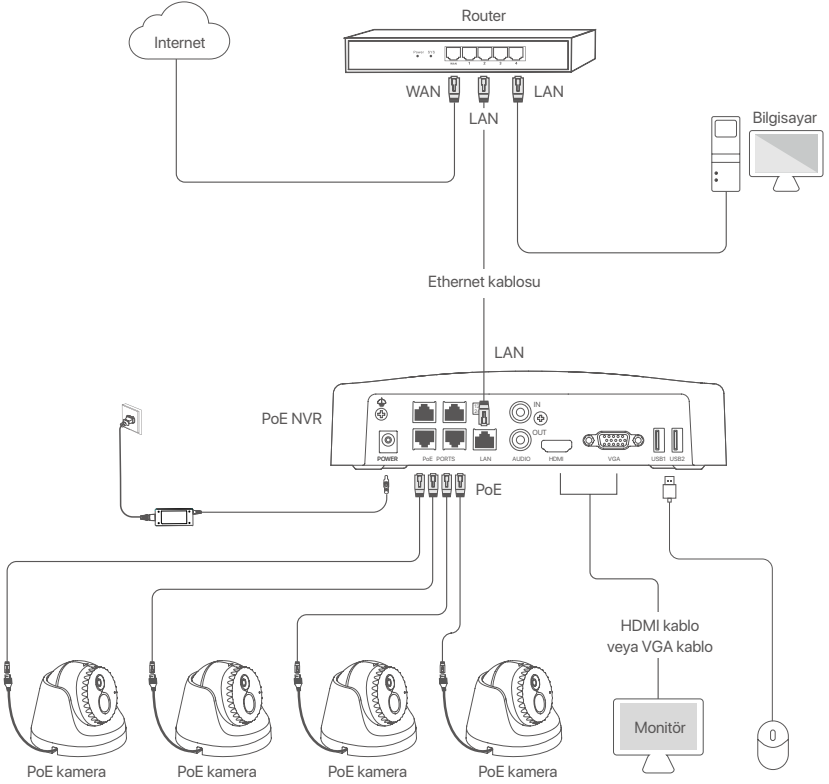


### 4 Görüntü açısını ayarlayın



# 3 Cihazı bağlama

Burada örnek olarak K4P-4CR kiti kullanılmıştır.



# 4 Temel yapılandırma

## ■ Başlatma



Not

NVR'a güç sağlamak için yanında verilen güç adaptörünü kullanın. Anormal güç beslemesi cihaza zarar verecektir.

Birlikte verilen güç adaptörünü NVR'nin güç bağlantı noktasına bağlayın ve NVR'yi başlatmak için güç adaptörünü elektrik prizine takın.

## ■ Kapatma



Not

NVR'ı kapatmaya zorlamak için gücü direkt olarak kesmeyin, aksi halde HDD zarar görebilir, bu da video kaybına ve hatta NVR'ın hasar görmesine neden olabilir.

Fare ve monitörü NVR'a bağladıktan sonra, NVR'ın yönetim panelinde şu ayarları yapın (Tam Ekran arayüzünden çıkın):

Sağ üst köşedeki (⏻) butonuna tıklayın, **Kapat** (⏻)'a basın ve **Tamam'a** tıklayın.

Ekranda "Cihaz kapandı. Lütfen gücü kesin" mesajı belirdiğinde, NVR'ın güç adaptörünü fişten çekiniz.

## ■ Yerel yönetim

Fare ve monitörü NVR'a bağladıktan sonra hızlı kurulumla geçebilirsiniz.

- Grafik kullanıcı arabirimde görüntülenen, NVR'nin konumlandırıldığı yerdeki dili ve zaman dilimini seçin ve sonra **TAMAM'a** tıklayın.

	İlk kurulum	⏻ Kapat
Dil	<input type="text" value="Türkçe"/>	
Zaman Dilimi	<input type="text" value="(UTC+8:00)Beijing, Chongqing, H"/>	
Tarih	<input type="text" value="2022 - 01 - -14"/>	
Zaman	<input type="text" value="11 : 26 : 51"/>	
<input type="button" value="Tamam"/>		

2 Giriş Parolasını ayarlayın, E-posta Adresinizi girin ve Etkinleştir butonuna tıklayın.

Cihaz Aktivasyonu ⏻ Kapat

Kullanıcı Adı	<input type="text" value="admin"/>
Şifre	<input type="text" value="8 ila 32 karakter"/>
Şifreyi Onayla	<input type="text" value="Oturum açma şifresini yeniden girin"/>
E-posta Adresi	<input type="text" value="Sadece şifreyi sıfırlamak için"/>

3 Yönetim panelinin kilidini açmak için bir desen kullanmak isterseniz, lütfen bir kilit açma deseni çizin. Eğer bunu istemiyorsanız, **Kilit Açma Modeli Kullanmayın** seçeneğini seçin ve 4. adıma geçin.

Modeli Çöz Ağ Bulut

Bir Kilit Açma Modeli Çiz




● ● ●  
● ● ●  
● ● ●

- 4 Bağlantı durumunun **Bağlandı** olduğundan emin olun, daha sonra **İleri** butonuna tıklayın.

İpuçları

Eğer bağlantı durumu **Bağlantı koptu** ise şu çözümleri deneyin:




- NVR'in LAN port bağlantısının normal bir şekilde yapıldığından emin olun.
- NVR'in bağlı bulunduğu router'ın DHCP sunucusu fonksiyonunun etkin olduğundan emin olun.

		
Modeli Çöz	Ağ	Bulut
Bağlantı Durumu	<b>Bağlandı</b>	
DHCP	<input checked="" type="checkbox"/>	
IP Adresi	<input type="text" value="192 . 168 . 0 . 189"/>	
Alt Ağ Maskesi	<input type="text" value="255 . 255 . 255 . 0"/>	
Varsayılan Ağ Geçidi	<input type="text" value="192 . 168 . 0 . 1"/>	
		<input type="button" value="Önceki"/> <input checked="" type="button" value="İleri"/>

- 5 Bulut bağlantısı durumunun **Çevrimiçi** olduğundan emin olun ve **Tamam**'a tıklayın.

İpuçları

- Eğer bulut bağlantısı durumu Çevrimdışı ise, lütfen NVR'in bağlı bulunduğu router'ın internete erişebildiğinden ve filtreleme fonksiyonunun devre dışı olduğundan emin olun.
- NVR'ı aynı zamanda TDSEE Uygulamasından da yönetebilirsiniz. Ayrıntılar için lütfen bu kılavuzdaki **Uygulama Yönetimi**'ne bakın.

		
Modeli Çöz	Ağ	Bulut
Bulut Durumu	Çevrimiçi	NVR'yi TDSEE Uygulamasına eklemek istiyorsanız, lütfen cihaz buluta bağlandıktan sonra 30 dakika içinde çalıştırın; Aksi takdirde, lütfen cihazı yeniden başlatın ve tekrar deneyin.
		
TDSEE Uygulamasını indirmek için tarayın	Cihazı eklemek için TDSEE Uygulaması ile tarayın	
		<input type="button" value="Önceki"/> <input checked="" type="button" value="İleri"/>

Ayarlar tamamlandı. Gerçek zamanlı video oynatabilir, kayıtları yeniden izleyebilir ve görüntüleme cihazlarını yönetebilirsiniz.

## ■ Ağ Yönetimi

Bu NVR serisi web kullanıcı arabiriminde yönetilebilir.

### Etkinleştir

NVR etkin değilse, kullanıcı arabiriminden aktive edebilirsiniz. Aktivasyon tamamlandığında yeniden giriş yapmanız gerekir.

- 1 Bilgisayarı NVR'ye bağlı anahtara veya yönlendiriciye bağlayın.
- 2 Bilgisayarın IP adresini, NVR'nin IP adresiyle aynı ağ kesimine ait, ancak NVR'nin IP adresinden farklı olarak kullanılmayan bir bilgisayara ayarlayın.

NVR'nin varsayılan giriş IP adresi 192.168.1.254'dür; lütfen bilgisayarın adresini

192.168.1.X'e ayarlayın (X, 2 ilâ 253'ü belirtir ve diğer cihazlar tarafından kullanılmaz).

Internet Protocol Version 4 (TCP/IPv4) Properties

General

You can get IP settings assigned automatically if your network supports this capability. Otherwise, you need to ask your network administrator for the appropriate IP settings.

Obtain an IP address automatically

Use the following IP address:

IP address: 192 . 168 . 1 . 10

Subnet mask: 2552 55 . 2550

Default gateway: . . . .

Obtain DNS server address automatically

Use the following DNS server addresses:

Preferred DNS server: . . . .

Alternate DNS server: . . . .

Validate settings upon exit

Advanced

OK Cancel

• Bilgisayarda bir ağ tarayıcısı başlatın ve NVR'nin IP adresini ziyaret edin (varsayılan:

192.168.1.254). **Şifre** oluşturun, **E-posta** Adresi'nizi girin ve **Etkinleştir**'e tıklayın.



İpuçları

NVR, HTTPS girişini destekler. Ağ kullanıcı arabirimine erişim sağladığınızda tarayıcı ağ adresinin güvensiz olduğu uyarısını verebilir, bunu yoksayın ve devam edin.

**Cihaz Aktivasyonu**

Kullanıcı Adı

Şifre

Şifreyi Onayla

E-posta Adresi

**Etkinleştir**

Türkçe ▾

Ayarlar tamamlandı. NVR'nin Web kullanıcı arabirimi'ni, videonuzu gerçek zamanlı olarak ön izleme için ve gerektiği şekilde NVR'yi yapılandırmak için girebilirsiniz.

## ■ Web kullanıcı arayüzüne giriş yapma

❶ Bilgisayara bağlanmak ve IP adresini ayarlamak için **Etkinleştir** bölümündeki ❶ ile ❷ arasında olan adımlara bakın.

NVR'nin DHCP işlevi varsayılan olarak etkinleştirilmiştir. Eğer ağda DHCP sunucusu var ise, NVR IP adresi değişmiş olabilir. Lütfen DHCP sunucusu tarafından NVR'ye atanan gerçek IP adresine bakın.

❷ Bilgisayarda bir ağ tarayıcısı başlatın ve NVR'nin IP adresini ziyaret edin. **Giriş Kullanıcı** Adını ve **Giriş Şifresini** girin, ardından **Giriş Yap**'a tıklayın.

### İpuçları

NVR, HTTPS girişini destekler. Ağ kullanıcı arabirimine erişim sağladığınızda tarayıcı ağ adresinin güvensiz olduğu uyarısını verebilir, bunu yoksayın ve devam edin.



NVR'nin web kullanıcı arabirimine başarılı bir şekilde giriş yaptıktan sonra, gerçek zamanlı videoyu önizleyebilir, kayıtları oynatabilir veya NVR'yi gerektiği gibi yapılandırabilirsiniz.



## ■ Uygulama yönetimi

NVR'ın bulut servisi etkin ve bulut bağlantı durumu çevrimiçi olduğunda, TDSEE Uygulamasından NVR'a ekleme yapabilir ve onu yönetebilirsiniz.

- 1 TDSEE Uygulamasını indirin.

Telefonunuz internete başarılı bir şekilde bağlandığında, QR kodu taratarak veya

**Google Play** veya **App Store**'da **TDSEE** araması yaparak **TDSEE** Uygulamasını indirebilirsiniz.



QR Kodu

Veya



TDSEE

- 2 NVR'ın açık olduğundan ve düzgün çalıştığından emin olun.
- 3 TDSEE Uygulamasını çalıştırın ve kullanıcı kaydını tamamlamak için talimatları izleyin.  
**Ana sayfaya** girin, daha sonra ana sayfanın sağ üst köşesindeki **Bir cihaz ekleyin** veya ( + ) butonuna dokunun.

### İpuçları

NVR giriş şifresinin TDSEE Uygulaması üzerinden sıfırlanabileceğinden emin olmak için, lütfen kaydı NVR'ı etkinleştirdiğinizde kullandığınız e-posta adresiyle gerçekleştirin.

- 4 NVR'ın altındaki etikette bulunan QR kodu veya **Bulut Hizmeti** sayfasındaki QR kodu taratın, daha sonra Uygulamadaki talimatları uygulayın.

NVR'ı ekledikten sonra, TDSEE Uygulaması üzerinden uzaktan gerçek zamanlı video izleyebilir, kayıtları yeniden izleyebilir ve alarm mesajlarını kontrol edebilirsiniz.

# Українська

## 1 Встановлення жорсткого диска

Жорсткий диск не входить в комплект поставки. Підготуйте її самостійно.

Рекомендується використовувати жорсткий диск, призначений для спостереження.



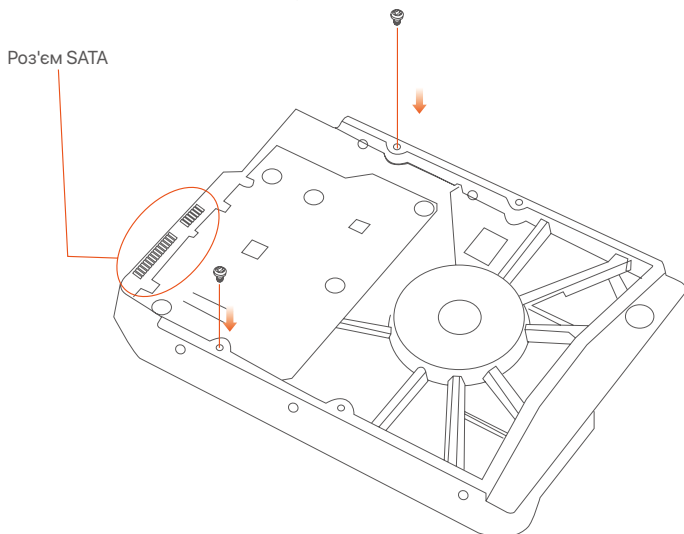
Підказки

Під час встановлення або заміни жорсткого диска, будь ласка, вимкніть живлення NVR, у іншому випадку жорсткий диск може бути не виявлений або навіть пошкоджений.

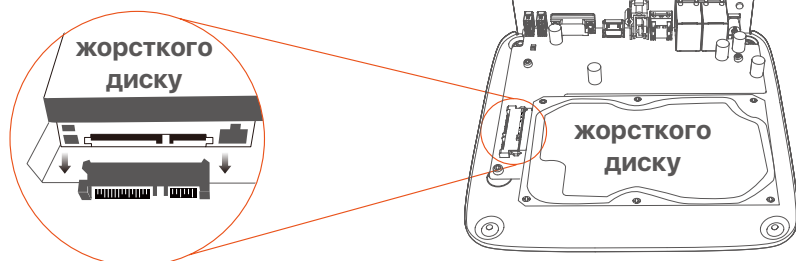
- 1 Відкрутіть гвинти знизу, а потім зніміть кришку з NVR. Збережіть гвинти для подальшого використання.



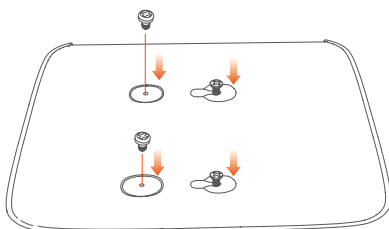
- 2 Візьміть 2 гвинти з монтажного набору NVR та вкрутіть їх в два гвинтових отвори, розташовані біля роз'єму SATA. Залиште близько 2 мм між головкою гвинта та жорстким диском для подальшої установки.



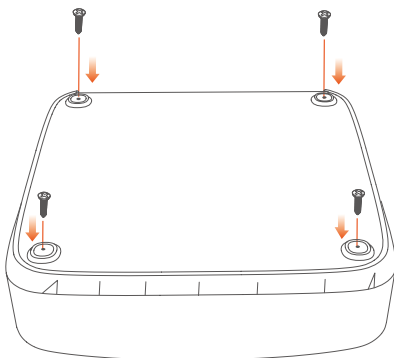
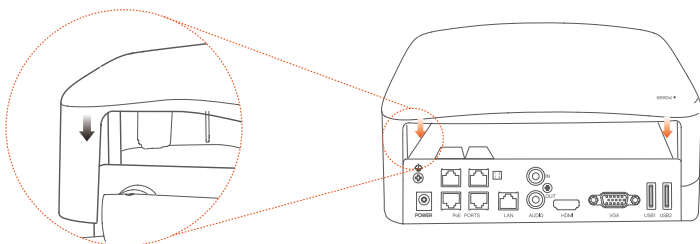
- 3 Вирівняйте роз'єм SATA жорсткого диску з гніздом SATA на материнській платі NVR, а потім встановіть жорсткий диск у гніздо, доки він не буде щільно закріплений.



- 4 Візьміть гвинти, що залишилися у монтажному наборі NVR, та вкрутіть їх в гвинтові отвори жорсткого диску, щоб закріпити жорсткий диск.



- 5 Встановіть кришку за допомогою попередньо знятих гвинтів.



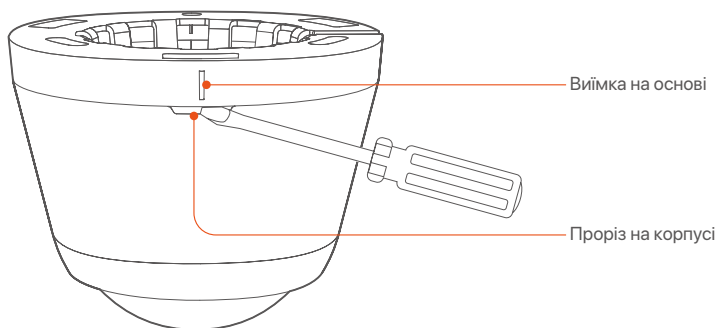
## 2 Встановлення камери

### Підказки

- переконайтеся, що стеля достатньо міцна, щоб витримати трикратну вагу камери.
- для встановлення вам може знадобитися перфоратор, свердло, гумовий молоток, викрутка та драбина.

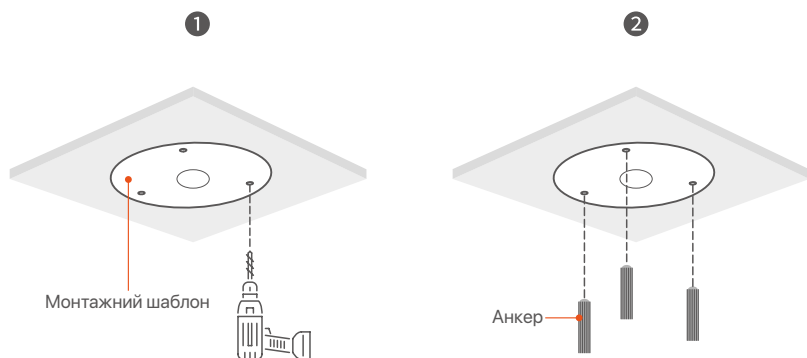
### ■ Зніміть основу

Поверніть корпус камери, поєднайте проріз на корпусі з будь-якою виімкою на основі, а потім за допомогою викрутки підсуньте корпус у прорізі, щоб зняти основу.

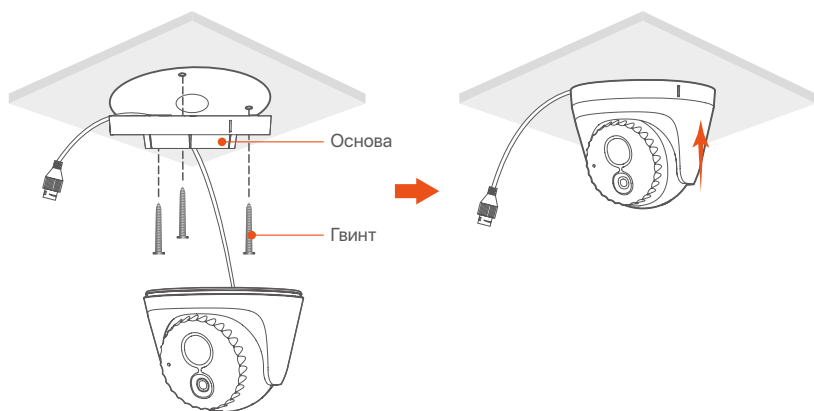


### ■ Закріпіть камеру

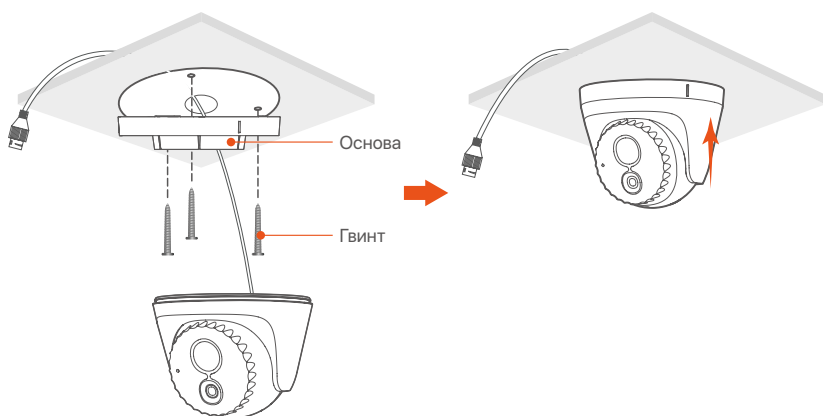
Камера підтримує стельовий і настінний монтаж. Як приклад тут розглянуто стельовий монтаж.



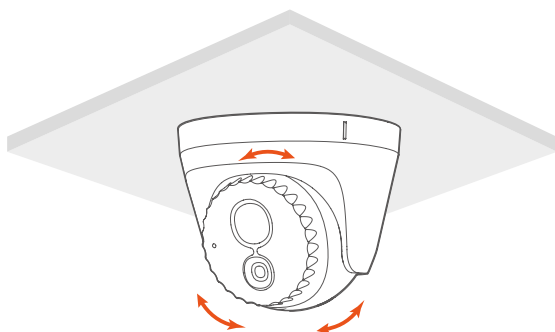
**3 А** Пропустіть кабель через бокову сторону



**3 В** Пропустіть кабель через нижню сторону

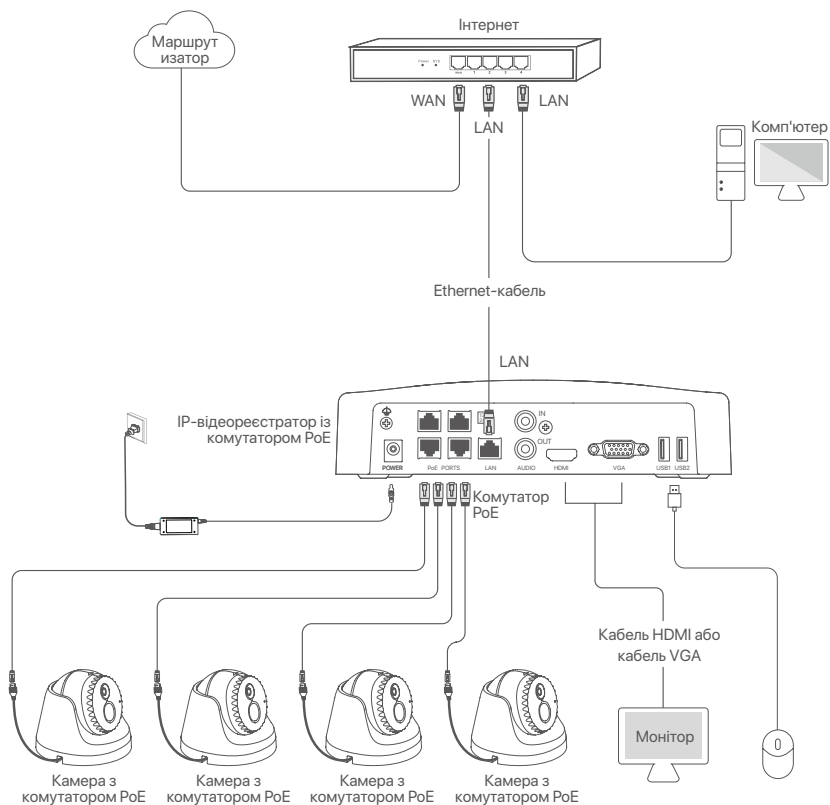


**4** Налаштуйте напрямок спостереження



# 3 Підключення пристрою

У цій інструкції комплект K4P-4CR приведений у якості прикладу.



# 4 Основна конфігурація

## ■ Пуск



Примітка

Використовуйте адаптер живлення, що додається, для живлення MBR. Несправне джерело живлення може пошкодити пристрій.

Щоб запустити IP-відеореєстратор, вставте силовий адаптер до порту живлення і підключіть до розетки.

## ■ Відключення



Примітка

Забороняється примусове відключення живлення для вимкнення NVR. В іншому випадку це може призвести до пошкодження жорсткого диску, втрати відео або навіть до несправності NVR.

Після підключення миші й монітора до NVR зробіть наступні налаштування на сторінці керування NVR (вийдіть із повноекранного інтерфейсу):

Натисніть (⏻) у правому верхньому куті, натисніть **Вимкнення** (⏻), а потім натисніть **ОК**. Коли на екрані з'являється "Під час вимкнення пристрою. Будь ласка, вимкніть живлення", від'єднайте блок живлення NVR.

## ■ Локальне управління

Після підключення миші й монітора до NVR ви можете виконати швидке налаштування.

- 1 Виберіть мову, що відображається у графічному інтерфейсі, та часовий пояс, у якому знаходиться IP-відеореєстратор, а потім натисніть **ОК**.

Початкове налаштування		⏻ Завершення роботи
Мова	<input type="text" value="Українська"/>	
Часовий пояс	<input type="text" value="(UTC+8:00)Beijing, Chongqing, H"/>	
Дата	<input type="text" value="2022 - 01 - -14"/>	
Час	<input type="text" value="11 : 26 : 51"/>	
<input type="button" value="Ок"/>		

- 2 Установіть **Пароль для входу у систему**, вкажіть свою **Адресу електронної пошти** і натисніть **Активувати**.

Активация пристрою ⌚ Завершення роботи

Ім'я користувача

Пароль

Повторіть новий пароль

Адреса електронної пошти

- 3 Якщо ви хочете використовувати графічний ключ для розблокування сторінки управління, будь ласка, намалюйте графічний ключ. В іншому випадку натисніть **Не використовувати графічний ключ** і перейдіть до кроку 4.

Графічний ключ | Мережа | Хмара

Намалювати графічний ключ



4 Переконайтеся, що стан підключення "**Підключено**", а потім натисніть **Далі**.

 Підказки

У разі якщо стан підключення "**Відключено**", виконайте наступні дії:



- Переконайтеся, що LAN-порт підключений до NVR.
- Переконайтеся, що функція DHCP-серверу роутера, до якого під'єднаний NVR, увімкнена.

Графічний ключ	Мережа	Хмара
Стан підключення	<b>Підключено</b>	
DHCP	<input checked="" type="checkbox"/>	
IP-адреса	<input type="text" value="192 . 168 . 0 . 189"/>	
Маска підмережі	<input type="text" value="255 . 255 . 255 . 0"/>	
Шлюз за замовчуванням	<input type="text" value="192 . 168 . 0 . 1"/>	
		<input type="button" value="Назад"/> <input type="button" value="Далі"/>

5 Перевірте, що хмарне сховище знаходиться у режимі **онлайн** та натисніть кнопку **OK**.

 Підказки

- Якщо хмарне сховище знаходиться в режимі **офлайн**, будь ласка, переконайтеся, що роутер, до якого підключений NVR, має доступ до інтернету, при цьому функція фільтра повинна бути вимкнена.
- Ви також можете управляти NVR за допомогою Додатку TDSEE. Для отримання більш детальної інформації, будь ласка, Див. **Управління додатками** в цьому посібнику.

Графічний ключ	Мережа	Хмара
Статус хмари	Онлайн	
		За необхідності додати мережевий відеореєстратор у застосунок TDSEE, це потрібно зробити протягом 30 хвилин після підключення пристрою до хмари. В іншому випадку перезавантажте пристрій і спробуйте знову.
		
Відскануйте, щоб завантажити застосунок TDSEE	Щоб додати пристрій, використовуйте застосунок TDSEE	
		<input type="button" value="Далі"/> <input type="button" value="Назад"/>

Налаштування завершені. Ви можете переглядати відео в реальному часі, відтворювати записи та керувати пристроями спостереження, тощо.

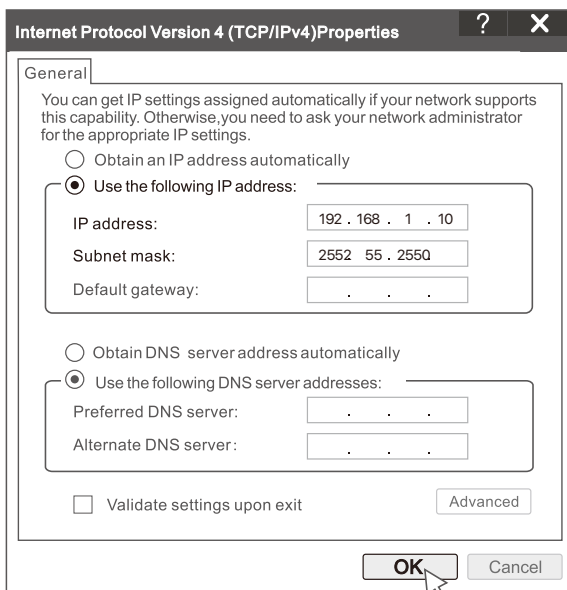
## ■ Вебуправління

Цією серією IP-відеореєстратора можна керувати за допомогою вебінтерфейсу.

### Активувати

Якщо IP-відеореєстратор не активований, ви можете активувати його через вебінтерфейс. Після завершення активації необхідно заново увійти до системи.

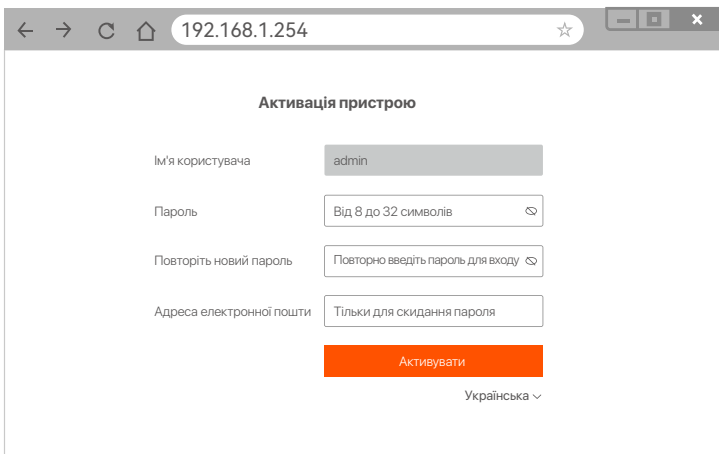
- 1 Підключіть комп'ютер до комутатора або маршрутизатора, підключеного до IP-відеореєстратора.
- 2 Встановіть невикористовану IP-адресу комп'ютера, що належить до того ж сегменту мережі, що й IP-адреса відеореєстратора, але відрізняється від неї. IP-адресою входу за замовчуванням для IP-відеореєстратора є 192.168.1.254. Встановіть IP-адресу комп'ютера на 192.168.1.X (де «X» означає від 2 до 253 і не використовується іншими пристроями).



- Запустіть веб-браузер на комп'ютері та перейдіть на IP-адресу відеореєстратора (за замовчуванням: 192.168.1.254). Установіть **Пароль**, уведіть свою **Адресу Електронної Пошти** і натисніть **Активувати**.

 Підказки

IP-відеореєстратор підтримує вхід за протоколом HTTPS. Коли ви отримуєте доступ до його веб-інтерфейсу, веб-браузер може повідомити, що веб-адреса не є безпечною. Ігноруйте це повідомлення та продовжуйте.



The screenshot shows a web browser window with the address bar displaying "192.168.1.254". The page title is "Активация пристрою". The form contains the following fields:

- Ім'я користувача: admin
- Пароль: Від 8 до 32 символів
- Повторіть новий пароль: Повторно введіть пароль для входу
- Адреса електронної пошти: Тільки для скидання пароля

Below the fields is an orange "Активувати" button and a language dropdown menu set to "Українська".

Налаштування завершені. Ви можете увійти у веб-інтерфейс IP-відеореєстратора для попереднього перегляду відео в реальному часі або його налаштування, за потреби.

## ■ Вхід до веб-інтерфейсу

- 1 Щоб підключитися до комп'ютера та встановити його IP-адресу див. кроки з 1 по 2 у розділі **Активация**.

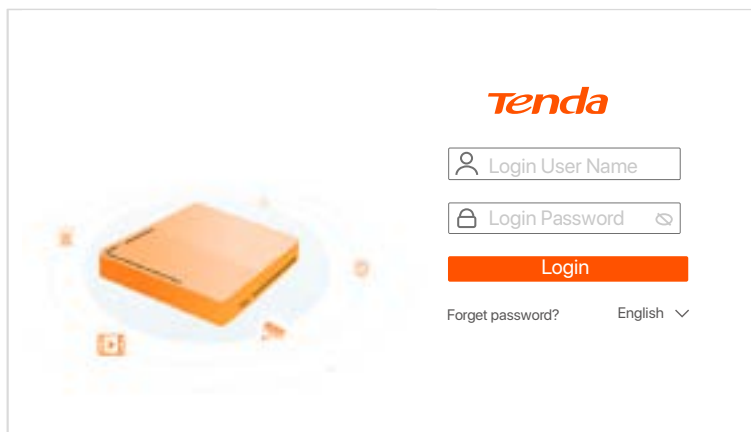
За замовчанням функцію DHCP IP-відеореєстратора увімкнено. Якщо в мережі є DHCP-сервер, IP-адреса відеореєстратора може бути змінена. Зверніться до фактичної IP-адреси, призначеної відеореєстратору сервером DHCP.

- 2 Запустіть веб-браузер і перейдіть на IP-адресу відеореєстратора. Введіть **Ім'я користувача та Пароль для входу**, а потім натисніть **Логін**.



### Підказки

IP-відеореєстратор підтримує вхід за протоколом HTTPS. Коли ви отримуєте доступ до його веб-інтерфейсу, веб-браузер може повідомити, що веб-адреса не є безпечною. Ігноруйте це повідомлення та продовжуйте.



Після успішного входу у вебінтерфейс IP-відеореєстратора ви можете переглядати відео в режимі реального часу, відтворювати записи або налаштовувати його, за потреби.

## ■ Керування додатками

Після підключення до хмарного сховища NVR у режимі онлайн ви можете додати та керувати NVR за допомогою Додатка TDSEE.

### 1 Завантажте Додаток TDSEE.

Після успішного підключення мобільного телефону до інтернету, завантажте та встановіть додаток **TDSEE** на мобільний телефон, відсканувавши QR-код або за допомогою пошуку **TDSEE** у **Google Play** або **App Store**.



QR-код

Або



TDSEE

- 2 Переконайтеся, що NVR підключений до мережі та працює належним чином.
- 3 Запустіть Додаток TDSEE та виконуйте інструкції, щоб завершити реєстрацію користувача. Зайдіть на **домашню** сторінку, потім натисніть **Додати пристрій** або (⊕) у правому верхньому куті домашньої сторінки.

### ☀ Підказки

Для того, щоб переконатися, що пароль для входу в NVR можна скинути через Додаток TDSEE, будь ласка, при активації NVR зареєструйте резервну адресу електронної пошти.

- 4 Відскануйте QR-код на ярлику, що знаходиться в нижній частині NVR або відскануйте QR-код на сторінці **хмарного сховища**, після цього дотримуйтесь інструкцій в Додатку.

Після додавання NVR ви можете дистанційно переглядати відео в режимі реального часу, відтворювати записи та перевіряти повідомлення про аварійні сигнали у Додатку TDSEE.

# عربي

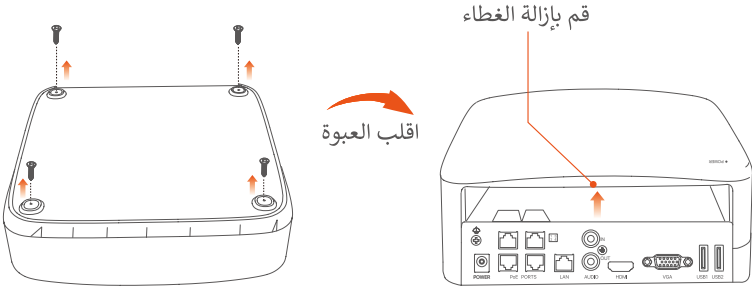
## أولاً: قم بتثبيت قرص HDD

إذا لم يشمل الجهاز أي HDD، يرجى إعداده بنفسك. ينصح باستخدام قرص HDD مخصص لكاميرات المراقبة.

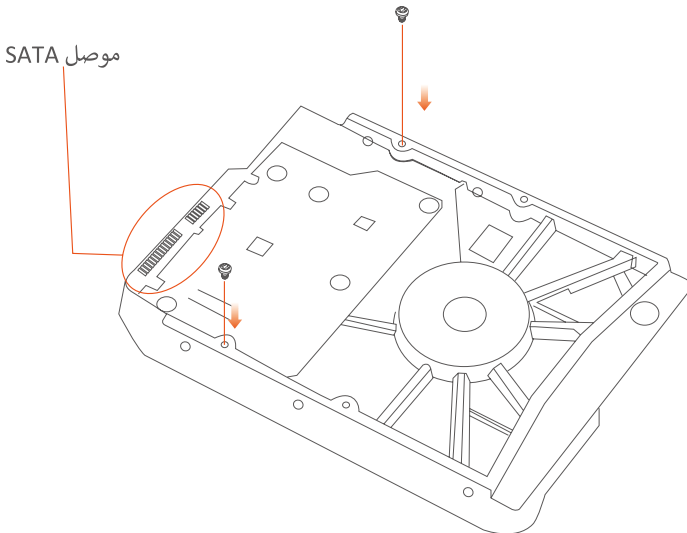


عند تثبيت قرص HDD يرجى فصل الكهرباء عن جهاز NVR، وإلا قد لا يتم اكتشاف قرص HDD أو قد يتسبب ذلك في تلف قرص HDD.

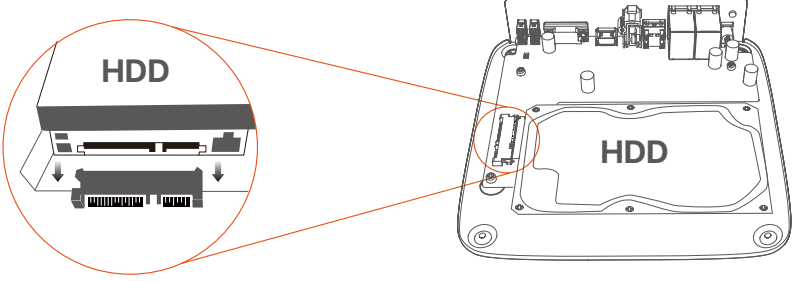
1. قم بفك المسامير في الجزء السفلي ثم قم بإزالة غطاء جهاز NVR. احتفظ بالمسامير لاستخدامها لاحقاً.



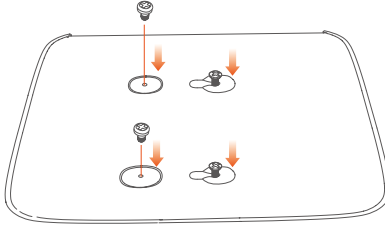
2. خذ مسامير من عبوة تثبيت جهاز NVR و قم بتثبيتهما في فتحات المسامير الأقرب من موصل ساتا. اترك مسافة 2 ملليمتر بين رأس المسمار وقرص HDD لإستكمال التثبيت لاحقاً.



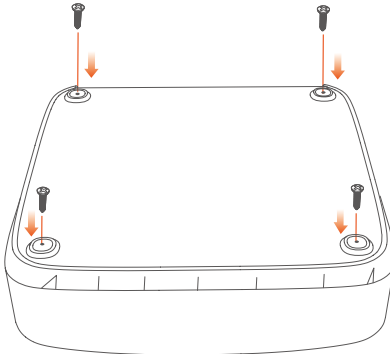
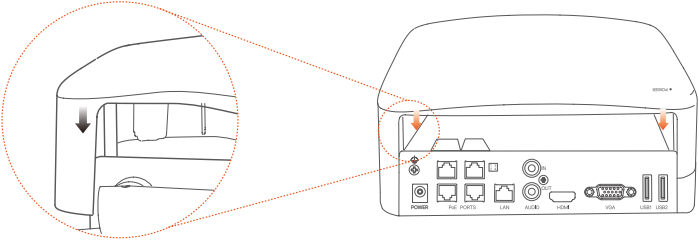
- 3 قم بمحاذاة موصل ساتا الخاص بقرص HDD مع فتحة SATA على اللوحة الأم لجهاز NVR، ثم قم بإدخال قرص HDD في الفتحة حتى يتم تثبيته بإحكام.



- 4 خذ المسامير المتبقية من عبوة تثبيت جهاز NVR وقم بتثبيتها في فتحات المسامير على قرص HDD وتأكد من الربط بإحكام لتثبيت قرص HDD.



- 5 قم بتركيب الغطاء باستخدام المسامير التي تمت إزالتها مسبقاً.



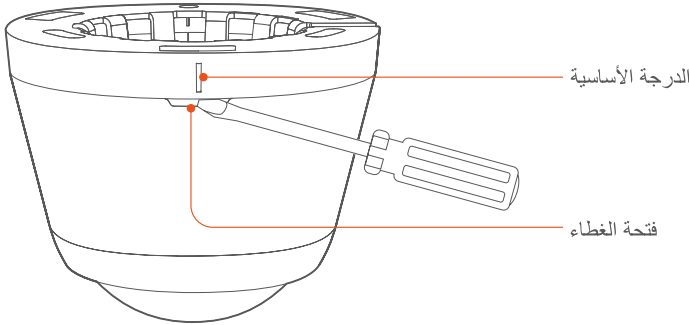
## ثالثاً: تثبيت الكاميرا

### النصائح

- يرجى التأكد من أن السقف قوي بما يكفي لتحمل ثلاثة أضعاف وزن الكاميرا.
- قد تحتاج إلى تجهيز مثقاب ومطرقة وريشة مثقاب ومطرقة مطاطية ومفك براغي وسلم لتثبيت الكاميرا.

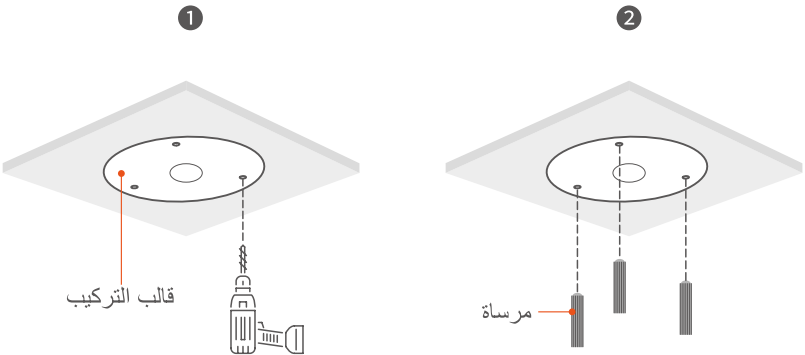
### ■ قم بإزالة القاعدة

قم بتدوير الكاميرا، لمحاذاة الفتحة مع أي مدخل أساسي، ثم استخدم مفك لفك الغطاء في الفتحة وإزالة القاعدة.



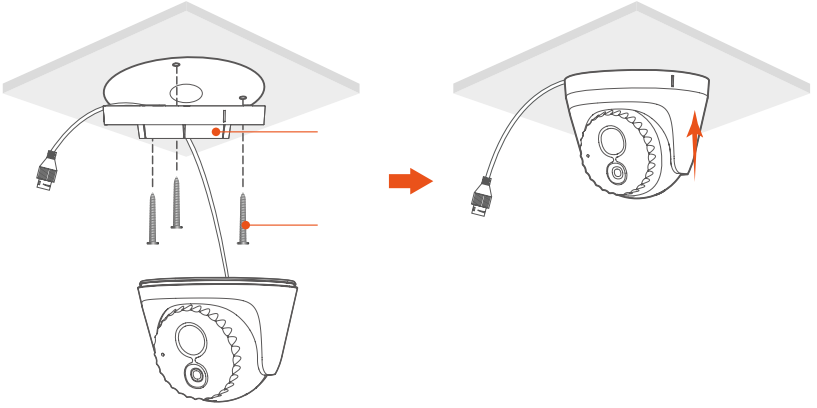
### ■ أصلح الكاميرا

يمكن تركيب الكاميرا على الجدار أو السقف. يتم استخدام التركيب بالسقف كمثال هنا.

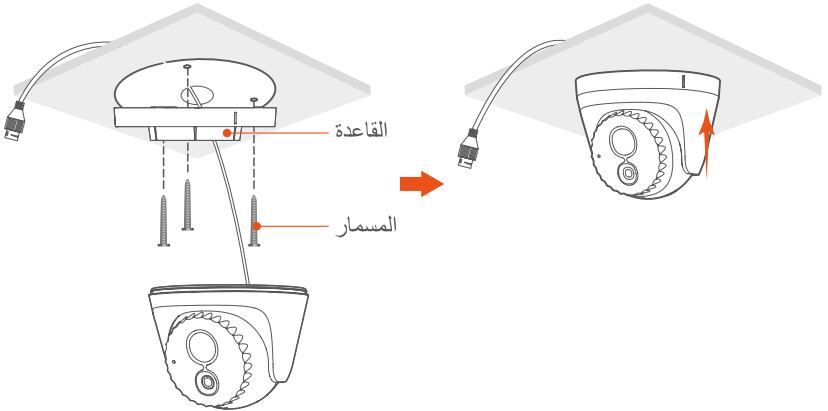




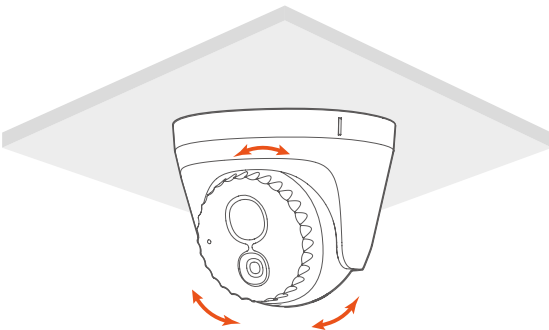
3 أ. مرور الكابل عبر الجانب



3 ب. مرور الكابل من الأسفل

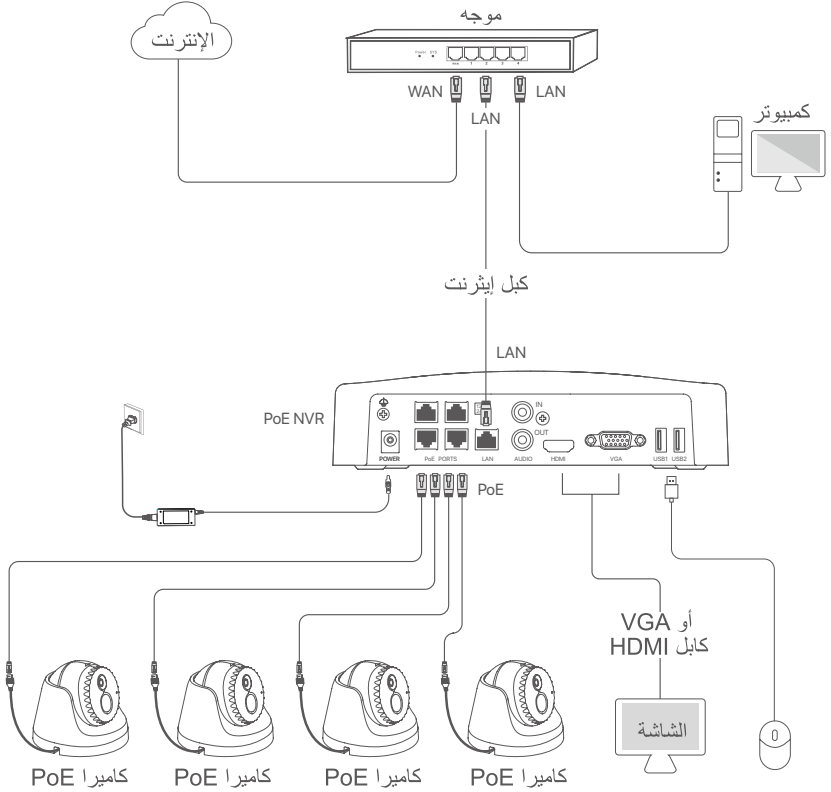


4 قم بضبط زاوية المراقبة



## ثالثاً: قم بتوصيل الجهاز

يتم استخدام حزمة K4P-4CR كمثال هنا.



## رابعًا: التكوين الرئيسي

### ■ البدء

#### ⚠ ملاحظة

قم باستخدام محول التيار لتشغيل جهاز NVR. إمداد الطاقة غير المعتاد قد يتسبب في تلف الجهاز.

قم بتوصيل محول الطاقة المرفق بمنفذ الطاقة الخاص بـ NVR ، وقم بتوصيل محول الطاقة بمقبس الطاقة لبدء تشغيل NVR.

### ■ الإغلاق

#### ⚠ ملاحظة

لا تقم بفصل الكهرباء بشكل مفاجئ على جهاز NVR لإغلاقه لأن هذا قد يتسبب في تلف قرص HDD مما قد يتسبب في فقدان الفيديوهات أو قد يتسبب حتى في تلف جهاز NVR.

بعد توصيل الماوس والشاشة بجهاز NVR ، قم بإجراء الإعدادات التالية على صفحة إدارة جهاز (NVR الخروج من وضع ملء الشاشة):  
اضغط على (⏻) في الزاوية اليمنى العليا، واضغط على إغلاق (⏻) .  
ثم اضغط على موافق. عندما يظهر على الشاشة. تم إغلاق الجهاز يرجى قطع التيار الكهربائي، قم بفصل محول التيار الكهربائي لجهاز NVR.

### ■ الإدارة المحلية

بعد توصيل الماوس والشاشة بجهاز NVR ، يمكنك القيام بالإعداد السريع.

1 حدد اللغة المعروضة على واجهة المستخدم الرسومية والمنطقة الزمنية التي يوجد بها NVR، ثم انقر فوق أوكي.

الإعداد الأولي		إيقاف التشغيل (⏻)
اللغة	<input type="text" value="عربي"/>	
المنطقة الزمنية	<input type="text" value="(UTC+8:00)Beijing, Chongqing, H"/>	
زمن	<input type="text" value="2022 - 01 - 14"/>	
التاريخ	<input type="text" value="11 : 26 : 51"/>	

**حسنًا**

2 قم بتعيين كلمة المرور، وقم بإدخال عنوان البريد الإلكتروني واضغط على تنشيط.

تنشيط الجهازإيقاف التشغيل

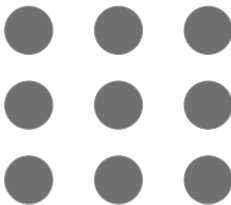
  

اسم المستخدم	<input type="text" value="admin"/>
كلمة المرور	<input type="text" value="8 إلى 32 حرفا"/>
تأكيد كلمة المرور	<input type="text" value="إعادة إدخال كلمة مرور الدخول"/>
عنوان البريد الإلكتروني	<input type="text" value="فقط لإعادة تعيين كلمة المرور"/>

3 إن كنت تريد استخدام طريقة نمط فتح القفل لفتح صفحة الإدارة، فيرجى إدراج النمط. إن لم تكن تريد ذلك، اضغط على عدم استخدام نمط فتح القفل وتخطى إلى الخطوة الثالثة.

نمط فتح القفلالشبكةالسحاب

رسم نمط فتح القفل



#### 4 تأكد من أن الشبكة متصلة، ثم اضغط على التالي.



النصائح

إن كانت الشبكة غير متصلة، جرّب الحلول التالية:

- تأكد من أن منفذ LAN الخاص بجهاز NVR متصل بشكل عادي.
- تأكد من تمكين وظيفة خادم DHCP للراوتر الذي يتصل به جهاز NVR.

السحاب	الشبكة	نمط فتح القفل
متصل	حالة الاتصال	
<input checked="" type="checkbox"/>	DHCP	
192 . 168 . 0 . 189	عنوان IP	
255 . 255 . 255 . 0	فناع الشبكة الفرعية	
192 . 168 . 0 . 1	البوابة الافتراضية	
التالي	السابق	

#### 5 تأكد من أن حالة السحاب متصلة بالإنترنت، ثم اضغط على موافق.



النصائح

- إذا كانت حالة السحاب غير متصلة بالإنترنت، يرجى التأكد من أن جهاز الراوتر الذي يتصل به جهاز NVR متصل بالإنترنت ومن أن تكون وظيفة التصفية معطلة.

- يمكنك أيضاً إدارة جهاز NVR من خلال تطبيق TDSEE. يرجى الرجوع إلى إدارة التطبيقات في هذا الدليل للمزيد من التفاصيل.

السحاب	الشبكة	نمط فتح القفل
متصل بالإنترنت	حالة السحاب	متصل بالإنترنت
إذا كنت ترغب في إضافة NVR إلى تطبيق TDSEE، فالرجاء العمل في غضون 30 دقيقة بعد توصيل الجهاز بالسحاب؛ وإلا فيرجى إعادة تشغيل الجهاز والمحاولة مرة أخرى.	مسح بتطبيق TDSEE لإضافة جهاز	مسح لتنزيل تطبيق TDSEE
التالي	السابق	

اكتملت الإعدادات. يمكنك مشاهدة الفيديو في الوقت الفعلي وتشغيل التسجيلات وإدارة أجهزة المراقبة وما إلى ذلك.

## ■ إدارة الويب

يمكن إدارة هذه السلسلة من أجهزة NVR على واجهة مستخدم الويب.

### تنشيط

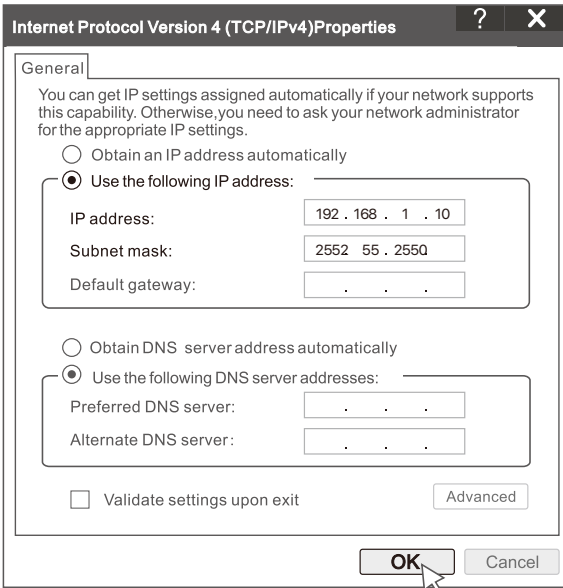
إن لم يتم تنشيط جهاز NVR، يمكنك تنشيطه من خلال واجهة مستخدم الويب. عند إكمال التنشيط، تحتاج إلى تسجيل الدخول مرة أخرى.

1 قم بتوصيل الكمبيوتر بالمحول أو الراوتر المتصل بجهاز NVR.

2 قم بتعيين عنوان IP خاص بالكمبيوتر إلى عنوان غير مستخدم ينتمي إلى نفس قطاع شبكة عنوان IP جهاز NVR بشرط أن يكون مختلفًا عنه.

عنوان IP الافتراضي لتسجيل الدخول لـ NVR هو 192.168.1.254، يرجى تعيين

عنوان IP الخاص بجهاز الكمبيوتر على شكل 192.168.1.x (يشير x إلى 2 إلى 253، ولم يُستخدم بواسطة الأجهزة الأخرى).



3 قم بتشغيل متصفح الويب على الكمبيوتر، وقم بزيارة عنوان IP الخاص بـ (NVR الافتراضي: 192.168.1.254). قم بإعداد كلمة السر، وإدخال عنوان البريد الإلكتروني الخاص بك ثم اضغط على **تنشيط**.

النصائح

يدعم NVR تسجيل الدخول عبر HTTPS عند الوصول إلى واجهة مستخدم الويب، قد يتطلب المتصفح بأن عنوان الويب ليس آمناً، فقط تجاهل ذلك وواصل إجراءات تالية.

تنشيط الجهاز

اسم المستخدم admin

كلمة المرور 8 إلى 32 حرفاً

تأكيد كلمة المرور إعادة إدخال كلمة مرور الدخول

عنوان البريد الإلكتروني فقط لإعادة تعيين كلمة المرور

تنشيط

عربي

اكتملت الإعدادات. يمكنك الدخول إلى واجهة مستخدم الويب الخاصة بجهاز NVR لمعاينة الفيديو في الزمن الفعلي أو إعداد جهاز NVR كما هو مطلوب.

## ■ تسجيل الدخول إلى واجهة مستخدم الويب

1 راجع الخطوات رقم 1 و 2 في قسم تنشيط للاتصال بالكمبيوتر وتعيين عنوان IP الخاص به.

يتم تمكين وظيفة DHCP الخاصة بـ NVR افتراضياً. إذا كان هناك خادم DHCP في الشبكة ، فمن الممكن تغيير عنوان IP الخاص بجهاز NVR. يرجى الرجوع إلى عنوان IP الفعلي الذي تم تعيينه لجهاز NVR بواسطة خادم DHCP.

3 قم بتشغيل متصفح الويب على الكمبيوتر، وقم بزيارة عنوان IP الخاص بـ NVR. ادخل اسم المستخدم وكلمة المرور ثم اضغط على دخول.

⚙️ النصائح

يدعم NVR تسجيل الدخول عبر HTTPS عند الوصول إلى واجهة مستخدم الويب، قد يتطلب المتصفح بأن عنوان الويب ليس آمناً، فقط تجاهل ذلك وواصل إجراءات تالية.



بعد تسجيل الدخول بنجاح إلى واجهة مستخدم الويب الخاصة بجهاز NVR ، يمكنك معاينة الفيديو في الزمن الفعلي و تشغيل التسجيلات أو إعداد جهاز NVR كما هو مطلوب.



## إدارة التطبيقات

بعد أن يتم تمكين الخدمة السحابية لجهاز NVR وأن يصبح حالة السحابة متصلة بالإنترنت، يمكنك إضافة وإعداد جهاز NVR من خلال تطبيق TDSEE.

1. قم بتنزيل تطبيق TDSEE.

بعد أن يتصل الهاتف بالإنترنت بنجاح، قم بتنزيل وتثبيت تطبيق TDSEE على هاتفك المحمول عن طريق مسح رمز الاستجابة السريعة أو عن طريق البحث عن TDSEE على متجر Google Play أو App Store.



الكود سريع الاستجابة

أو



TDSEE

2. التأكد من تشغيل جهاز NVR بشكل مناسب.

3. قم بتشغيل تطبيق TDSEE على الهاتف واتبع التعليمات لإكمال تسجيل المستخدم. ادخل على الصفحة الرئيسية، ثم اضغط على إضافة جهاز أو (+) في الزاوية اليمنى العليا من الصفحة الرئيسية.

### النصائح

للتأكد من أنه يمكن إعادة تعيين كلمة مرور الدخول الخاصة بجهاز NVR من خلال تطبيق TDSEE، يرجى التسجيل باستخدام عنوان البريد الإلكتروني المستخدم عند تنشيط NVR.

4. قم بمسح رمز الاستجابة السريعة الموجود على الملصق الموجود أسفل جهاز NVR أو قم بمسح رمز الاستجابة السريعة الموجود على صفحة الخدمة السحابية، ثم اتبع الإرشادات الموجودة على التطبيق.

بعد إضافة جهاز NVR، ستتمكن من معاينة الفيديو في الوقت الفعلي عن بُعد وتشغيل التسجيلات والتحقق من رسائل الإنذار من خلال تطبيق TDSEE.

# FAQ

## Q1. What should I do if the NVR cannot find the camera?

### Q2. Try the following solutions:

- The camera needs a period to start. Please wait about 120s after the camera is connected to the PoE port of the NVR through the Ethernet cable.
- Ensure the camera is connected to the PoE port of the NVR properly.

Navigate to **Configuration > Network Configuration > PoE Configuration** to check the port status of the NVR. If the icon of the port status is gray and the output power is 0.0W, it indicates that the camera connection is abnormal or no power is supplied to the camera. Please re-plug or replace the Ethernet cable.

- If the problem persists, please contact Tenda technical support.

## Q2. What should I do if the GUI preview is normal, but no recordings during playback?

**A2.** Enter the **Live View** page to view whether a recording icon is displayed in the upper right corner of the channel.

### **If no recording icon is displayed in the upper right corner of the channel, try the following solutions:**

- If the HDD is not installed inside the NVR, please install it first.
- Navigate to **Configuration > Storage > HDD** to check whether the HDD is normal. If the status of the HDD is abnormal, please shut down the NVR first, then remove the cover and unplug and re-plug the HDD. If the problem persists, please format or replace the HDD.
- Navigate to **Configuration > Storage > Schedule** to check that the recording function is enabled, and the recording mode and time are set correctly.

### **If a recording icon is displayed in the upper right corner of the channel, please try the following solutions:**

- Navigate to **Configuration > System > Time** to ensure that the system time of the NVR is accurate.
- Navigate to **Configuration > Storage > HDD** to check whether the HDD space is full. By default, the **Overwrite** function is enabled. If the HDD space is full, the oldest recording files will be overwritten.

### **Q3. What should I do if the TDSEE App fails to add the NVR?**

**A3.** Try the following solutions:

Navigate to **Configuration > Network > Cloud** Service of the NVR to ensure that the cloud service function is enabled.

- If **Cloud Status** is **Online**, please ensure that the mobile phone (with the App installed) is connected to the internet.
- If **Cloud Status** is **Offline**, try the following solutions:
  - Navigate to **Configuration > Network > Internet** to ensure that the internet parameters configuration is correct.
  - Ensure that the LAN port of the NVR is correctly connected to the peer side (switch or router).
  - Ensure that the router in the network is connected to the internet and the filter function is enabled (such as MAC filter and blacklist).
  - Ensure that the DHCP server function of the router in the network is enabled.



## CE Mark Warning (N6P-4H & N6P-8H & IC7)

This is a Class A product. In a domestic environment, this product may cause radio interference, in which case the user may be required to take adequate measures.

The mains plug is used as disconnect device, the disconnect device shall remain readily operable.

**NOTE:** (1) The manufacturer is not responsible for any radio or TV interference caused by unauthorized modifications to this equipment. (2) To avoid unnecessary radiation interference, it is recommended to use a shielded RJ45 cable.



## FCC Statement (N6P-4H & N6P-8H & IC7)

This equipment has been tested and found to comply with the limits for a Class A digital device, pursuant to Part 15 of the FCC Rules.

These limits are designed to provide reasonable protection against harmful interference when the equipment is operated in a commercial environment. This equipment generates, uses, and can radiate radio frequency energy and, if not installed and used in accordance with the instruction manual, may cause harmful interference to radio communications. Operation of this equipment in a residential area is likely to cause harmful interference in which case the user will be required to correct the interference at his own expense.

Operation is subject to the following two conditions: (1) this device may not cause harmful interference, and (2) this device must accept any interference received, including interference that may cause undesired operation.

### Caution!

Any changes or modifications not expressly approved by the party responsible for compliance could void the user's authority to operate the equipment.

**NOTE:** (1) The manufacturer is not responsible for any radio or TV interference caused by unauthorized modifications to this equipment. (2) To avoid unnecessary radiation interference, it is recommended to use a shielded RJ45 cable.



## **Caution (N6P-4H & N6P-8H)**

Adapter Model: BN031-A65051

Manufacturer:

SHENZHEN HEWEISHUN NETWORK TECHNOLOGY CO., LTD.

Input: 100-240V AC 50/60Hz 1.5A

Output: 51.0V DC, 1.25A

 : DC Voltage



## **RECYCLING**

This product bears the selective sorting symbol for Waste electrical and electronic equipment (WEEE). This means that this product must be handled pursuant to European directive 2012/19/EU in order to be recycled or dismantled to minimize its impact on the environment.

User has the choice to give his product to a competent recycling organization or to the retailer when he buys a new electrical or electronic equipment.

The NVR is only suitable for mounting at heights  $\leq 2\text{m}$

The camera is suitable for mounting at heights  $>2\text{m}$

PoE power supply does not meet the LPS, connect the power supply products must meet the fire shell requirements.

## Safety Precautions

Before performing an operation, read the operation instructions and precautions to be taken, and follow them to prevent accidents. The warning and danger items in other documents do not cover all the safety precautions that must be followed. They are only supplementary information, and the installation and maintenance personnel need to understand the basic safety precautions to be taken.

- Please use the included power adapter.
- Mains plug is used as the disconnect device, and shall remain readily operable.
- The power socket shall be installed near the device and easily accessible.
- Operating environment.  
N6P-4H & N6P-8H: Temperature: 0°C - 40°C; Humidity: (10% - 90%) RH, non-condensing.  
IC7: Temperature: -10°C - 50°C; Humidity: (10% - 95%) RH, non-condensing.
- Storage environment.  
N6P-4H & N6P-8H: Temperature: -30°C - 70°C; Humidity: (5% -95%) RH, non-condensing.  
IC7: Temperature: -40°C - 70°C; Humidity: (3% - 95%) RH, non-condensing.
- Keep the device away from water, fire, high electric field, high magnetic field, and inflammable and explosive items.
- Unplug this device and disconnect all cables during lightning storms or when the device is unused for long periods.
- Do not use the power adapter if its plug or cord is damaged.
- If such phenomena as smoke, abnormal sound or smell appear when you use the device, immediately stop using it and disconnect its power supply, unplug all connected cables, and contact the after-sales service personnel.
- Disassembling or modifying the device or its accessories without authorization voids the warranty, and might cause safety hazards.

## Precauzioni di sicurezza

Prima di eseguire un'operazione, leggere le istruzioni operative e le precauzioni da prendere, e seguirle per evitare incidenti. Le voci di avvertimento e di pericolo in altri documenti non coprono tutte le precauzioni di sicurezza che devono essere seguite. Sono solo informazioni supplementari e il personale di installazione e manutenzione deve comprendere le precauzioni di sicurezza di base da adottare.

- Si prega di utilizzare l'adattatore di corrente incluso.
- La spina di rete è usata come dispositivo di disconnessione e deve rimanere facilmente utilizzabile.
- La presa di corrente deve essere installata vicino al dispositivo e facilmente accessibile.
- Ambiente operativo.
  - N6P-4H & N6P-8H: Temperatura: 0°C - 40°C; Umidità: (10% - 90%) RH, senza condensa.
  - IC7: Temperatura: -10°C - 50°C; Umidità: (10% - 95%) RH, senza condensa.
- Ambiente di stoccaggio.
  - N6P-4H & N6P-8H: Temperatura: -30°C - 70°C; Umidità: (5% - 95%) RH, senza condensa.
  - IC7: Temperatura: -40°C - 70°C; Umidità: (3% - 95%) RH, senza condensa.
- Tenere il dispositivo lontano da acqua, fuoco, alto campo elettrico, alto campo magnetico e oggetti infiammabili ed esplosivi.
- Scollegare questo dispositivo e scollegare tutti i cavi durante i temporali o quando il dispositivo è inutilizzato per lunghi periodi di tempo.
- Non usare l'adattatore di corrente se la spina o il cavo sono danneggiati.
- Se durante l'uso del dispositivo compaiono fenomeni come fumo, suoni o odori anomali, smettete immediatamente di usarlo e scollegate l'alimentazione, staccate tutti i cavi collegati e contattate il personale del servizio assistenza.
- Smontare o modificare il dispositivo o i suoi accessori senza autorizzazione annulla la garanzia e potrebbe causare rischi per la sicurezza.

## Précautions de sécurité

Avant d'effectuer une opération, lisez les instructions d'utilisation et les précautions à prendre, et suivez-les rigoureusement afin d'éviter les accidents. Les rubriques d'avertissement et de danger figurant dans d'autres documents ne couvrent pas toutes les précautions à prendre en matière de sécurité. Elles ne constituent que des informations complémentaires. Le personnel d'installation et de maintenance doit être conscient des précautions de sécurité de base à adopter.

- Utilisez l'adaptateur secteur fourni par le fabricant.
- La fiche de secteur est utilisée comme dispositif de déconnexion et doit rester facilement accessible.
- La prise de courant doit être installée à proximité de l'appareil et être facilement accessible.
- Conditions d'exploitation.
  - N6P-4H & N6P-8H: Température : 0°C - 40°C ; Humidité : (10% - 90%) RH, sans condensation.
  - IC7: Température : -10°C - 50°C ; Humidité : (10% - 95%) RH, sans condensation.
- Conditions de stockage.
  - N6P-4H & N6P-8H: Température : - 30°C - 70°C ; Humidité : (5% - 95%) RH, sans condensation.
  - IC7: Température : - 40°C - 70°C ; Humidité : (3% - 95%) RH, sans condensation.
- Tenez l'appareil éloigné de l'eau, du feu, de champs électriques et magnétiques de forte intensité, et d'articles inflammables et explosifs.
- Débranchez l'appareil et déconnectez tous les câbles en cas d'orages ou d'inutilisation prolongée.
- N'utilisez pas l'adaptateur secteur si la fiche ou le cordon est endommagé.
- Si des phénomènes tels que de la fumée, un son ou une odeur anormaux surviennent lorsque vous utilisez l'appareil, cessez immédiatement de l'utiliser, débranchez la source d'alimentation ainsi que tous les câbles connectés et contactez le service après-vente.
- Le démontage ou la modification de l'appareil ou des accessoires sans autorisation entraînera l'annulation de la garantie et peut compromettre votre sécurité.



## Precauciones de Seguridad

Antes de iniciar una operación, lea las instrucciones de operación y las precauciones que han de tomar, y sígalas para prevenir accidentes.

Los puntos de advertencia y peligro en otros documentos no cubren todas las precauciones de seguridad que han de seguir. Es información suplementaria, y el personal de instalación y mantenimiento necesita entender las precauciones de seguridad básicas que han de tomar.

- Por favor, use el adaptador de potencia incluido.
- El enchufe de alimentación se usa como un dispositivo desconectado, y debe permanecer fácilmente operable.
- El toma de corriente debe ser instalado cerca del dispositivo y estar fácilmente accesible.
- Ambiente de Operación.
  - N6P-4H & N6P-8H: Temperatura: 0°C - 40°C; Humedad: (10% - 90%) RH, sin condensación.
  - IC7: Temperatura: -10°C - 50°C; Humedad: (10% - 95%) RH, sin condensación.
- Ambiente de almacenamiento.
  - N6P-4H & N6P-8H: Temperatura: -30°C - 70°C; Humedad: (5% - 95%) RH, sin condensación.
  - IC7: Temperatura: -40°C - 70°C; Humedad: (3% - 95%) RH, sin condensación.
- Mantenga el dispositivo lejano del agua, fuego, campo eléctrico de alto voltaje, campo magnético fuerte, y artículos inflamables y explosivos.
- Desenchufe el dispositivo y desconecte todos los cables durante tormentas eléctricas o cuando el dispositivo no se usa durante largo período.
- No use el adaptador de potencia si su enchufe o cable está dañado.
- Si tal fenómeno como humo, sonido anormal o olor aparece cuando usa el dispositivo, deje de usarlo y desconecte su suministro de potencia, desenchufe todos los cables conectados, y contacte el personal de atención al cliente.
- Desmontar o modificar el dispositivo o sus accesorios sin autorización inválida la garantía, y puede causar riesgo para la seguridad.

## Sicherheitshinweise

Lesen Sie vor der Durchführung eines Vorgangs die Betriebsanleitung und die zu treffenden Vorsichtsmaßnahmen und befolgen Sie sie, um Unfälle zu vermeiden. Die Warn- und Gefahrenhinweise in anderen Dokumenten decken nicht alle Sicherheitsvorkehrungen ab, die beachtet werden müssen. Sie sind nur ergänzende Informationen, und das Installations- und Wartungspersonal muss die grundlegenden Sicherheitsvorkehrungen verstehen, die zu treffen sind.

- Bitte verwenden Sie den mitgelieferten Netzadapter.
- Der Netzstecker wird als Trennvorrichtung verwendet und muss leicht bedienbar bleiben.
- Die Steckdose muss in der Nähe des Geräts installiert und leicht zugänglich sein.
- Betriebs- umgebung.  
N6P-4H & N6P-8H: Temperatur: 0°C - 40°C; Luftfeuchtigkeit: (10% - 90%) RH, nicht kondensierend.  
IC7: Temperatur: -10°C - 50°C; Luftfeuchtigkeit: (10% - 95%) RH, nicht kondensierend.
- Lagerumgebung.  
N6P-4H & N6P-8H: Temperatur: -30°C - 70°C; Luftfeuchtigkeit: (5% - 95%) RH, nicht kondensierend.  
IC7: Temperatur: -40°C - 70°C; Luftfeuchtigkeit: (3% - 95%) RH, nicht kondensierend.
- Halten Sie das Gerät von Wasser, Feuer, hohen elektrischen Feldern, hohen Magnetfeldern sowie brennbaren und explosiven Gegenständen fern.
- Ziehen Sie bei Gewitter oder wenn das Gerät längere Zeit nicht benutzt wird, den Netzstecker und trennen Sie alle Kabel ab.
- Verwenden Sie den Netzadapter nicht, wenn sein Stecker oder Kabel beschädigt ist.
- Wenn bei der Verwendung des Geräts Phänomene wie Rauch, abnormale Geräusche oder Geruch auftreten, beenden Sie sofort die Verwendung des Geräts und trennen Sie es von der Stromversorgung, ziehen Sie alle angeschlossenen Kabel ab und wenden Sie sich an das Kundendienstpersonal.
- Das Zerlegen oder Verändern des Geräts oder seines Zubehörs ohne Genehmigung führt zum Erlöschen der Garantie und kann zu Sicherheitsrisiken führen.

## Technical Support

Shenzhen Tenda Technology Co., Ltd.

Floor 6-8, Tower E3, No.1001, Zhongshanyuan Road, Nanshan District, Shenzhen, China. 518052

USA hotline: 1-800-570-5892

Toll Free: 7 x 24 hours

Canada hotline: 1-888-998-8966

Toll Free: Mon - Fri 9 am - 6 pm PST

Hong Kong hotline: 00852-81931998

Global hotline: +86 755-2765 7180 (China Time Zone)

Website: [www.tendacn.com](http://www.tendacn.com)

E-mail: [support@tenda.com.cn](mailto:support@tenda.com.cn)

## Copyright

© 2022 Shenzhen Tenda Technology Co., Ltd. All rights reserved.

Tenda is a registered trademark legally held by Shenzhen Tenda Technology Co., Ltd. Other brand and product names mentioned herein are trademarks or registered trademarks of their respective holders. Specifications are subject to change without notice.