

快速安装指南

PoE超清视频监控套装

K4P-4TR/K8P-4TR

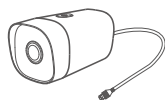
首次使用设备前，请先阅读此指南，以快速设置设备。若要详细了解产品信息或更多功能设置，请访问www.tenda.com.cn

包装清单

此处主要以型号为K4P-4TR套装的配件为例，具体请以实物为准。



录像机×1



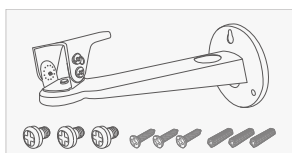
摄像机×4



电源适配器×1



鼠标×1



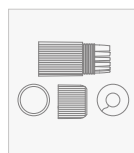
摄像机安装包×4

机牙螺钉：M6*6mm；自攻螺钉：M6*25mm
膨胀螺管：外径6.0mm，长度25mm



录像机安装包×1

螺钉：BM3*5mm，
头径6.0mm，头厚2.3mm



防水套件×4



硬盘×1

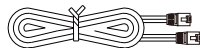
部分套装配有且已安装



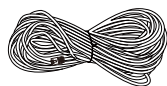
螺丝刀×1



HDMI线×1



1米网线×1



18米网线×2



30米网线×2



警告贴纸×1

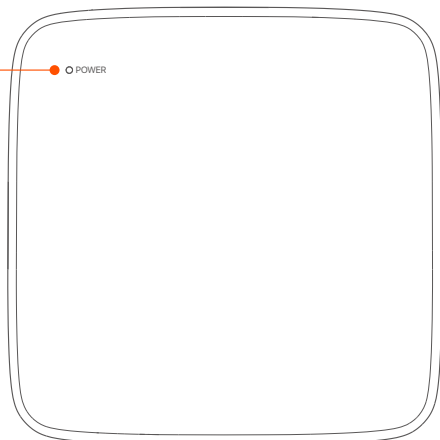


用户手册×1

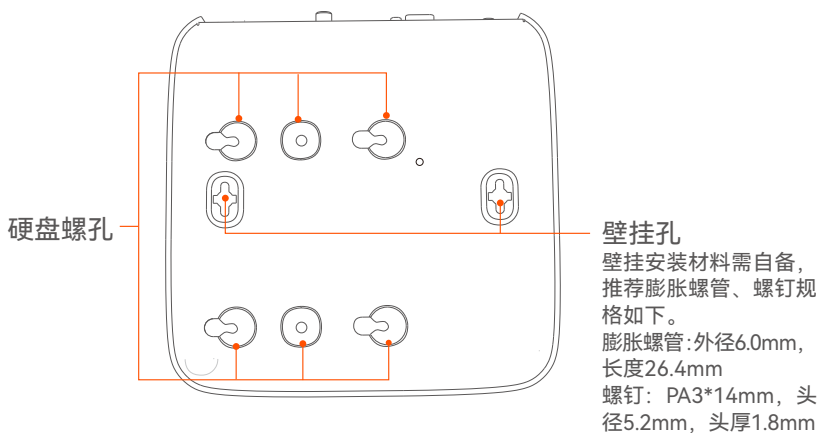
录像机外观 (以N6P-4H为例)

指示灯

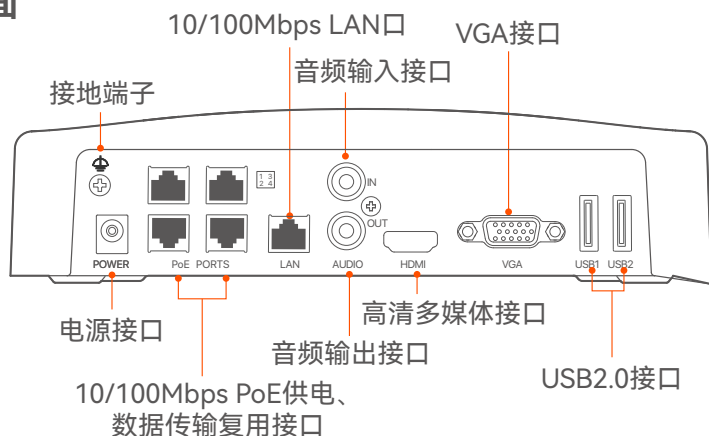
- 蓝色长亮：启动中
- 绿色长亮：工作正常，当前正在录像
- 绿色闪烁：工作正常，当前未录像
- 红色长亮：存在异常（LAN口未连接、IP地址冲突或硬盘异常等）



底面

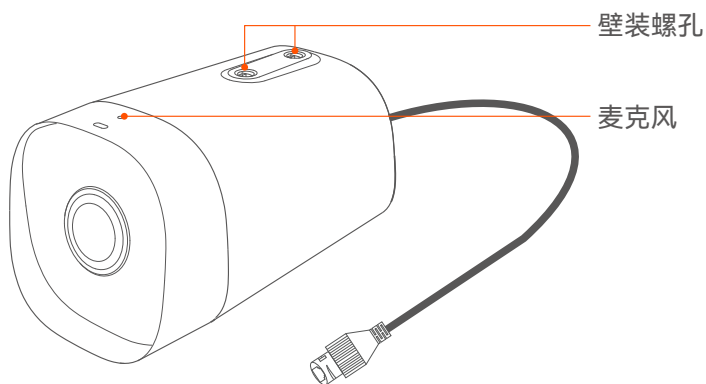
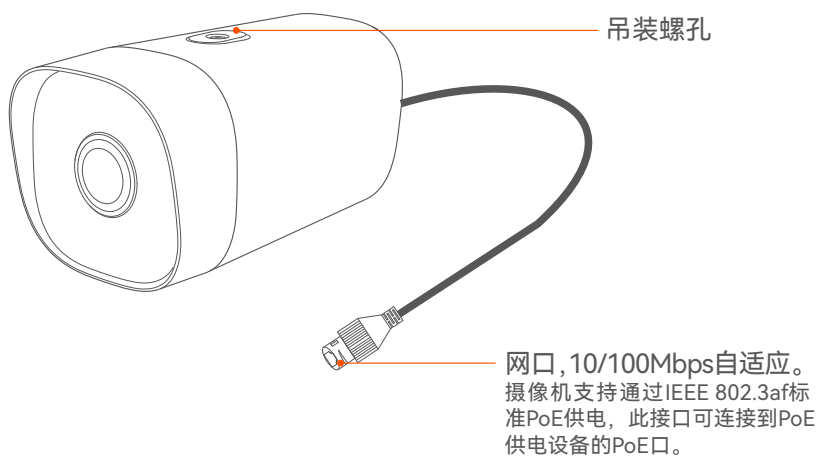


背面



接口	状态说明
	接地端子。 用接地线将录像机的接地端子与大地或建筑物的接地端相连，以防静电或雷击对录像机造成损坏。
POWER	电源接口。 请使用包装配套电源适配器给录像机通电。
PoE PORTS	PoE供电、数据传输复用接口，10/100Mbps自适应。一般用于连接摄像机。 PoE供电标准为IEEE 802.3af/at。  提示 端口为“普通模式”时（默认），供电距离最远100米；为“长距模式”时，供电距离最远180米。
LAN	10/100Mbps自适应LAN口。 用于连接路由器、交换机等。
AUDIO IN	音频输入接口。 用于连接音频输入设备，如拾音器。
AUDIO OUT	音频输出接口。 用于连接音频输出设备，如有源音箱。
HDMI	高清多媒体接口。 输出视频信号和音频信号，可使用HDMI线连接此接口和显示器或电视机。
VGA	VGA接口。 输出视频信号，可使用VGA线连接此接口和显示器。
USB	USB2.0接口。 用于连接鼠标，USB设备等。

摄像机外观



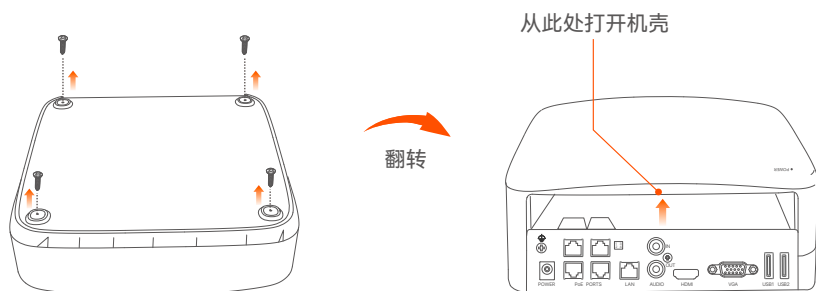
1 安装录像机硬盘

如果套装未提供硬盘，需自行购买。推荐使用监控专用硬盘。

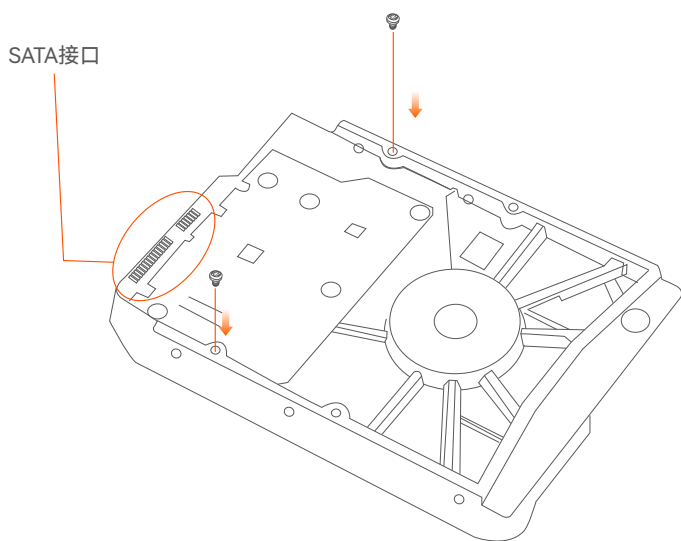
⚠ 注意

安装或更换硬盘前，请先切断录像机的电源，否则可能无法识别硬盘，甚至损坏硬盘。

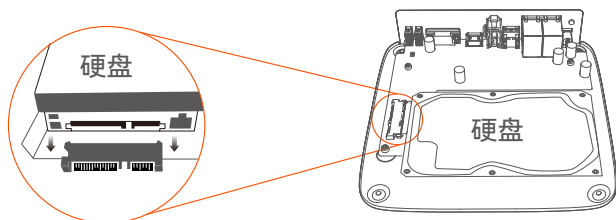
❶ 打开录像机机壳，保管好固定机壳的螺钉。



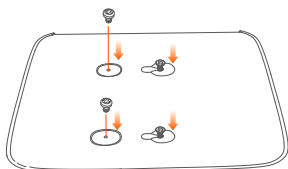
❷ 从录像机安装包中取出2颗螺钉，将其拧入硬盘靠SATA接口最近的两个螺孔，螺钉头与硬盘间预留2mm左右以便后续安装。



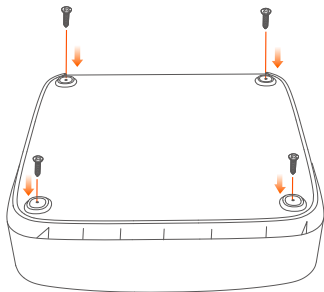
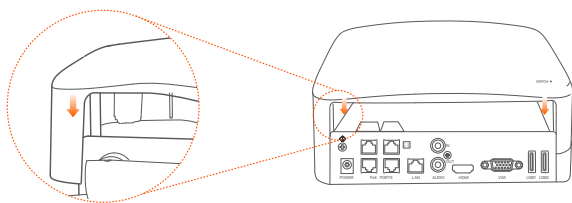
- ③ 将硬盘SATA接口对准录像机主板上的SATA接口，然后平稳推入直到插紧。



- ④ 从录像机安装包中取出剩余螺钉，插入对应硬盘螺孔，然后将所有螺钉拧紧以固定硬盘。



- ⑤ 装回录像机机壳，拧紧螺钉。



2 安装摄像机

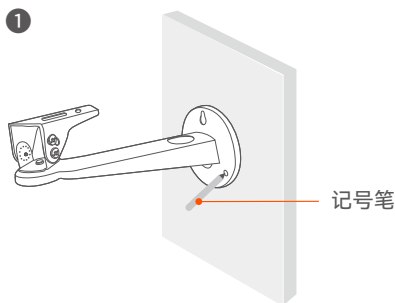
■ 固定摄像机

提示

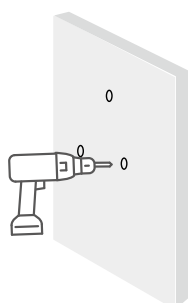
- 安装墙面应具备一定的厚度且承重能力在摄像机总重的3倍以上。
- 安装过程中，可能会用到冲击钻、钻头、橡胶锤、螺丝刀、水平尺、梯子等工具，请自备。

本系列摄像机支持壁装与吊装，包装内配套壁装的支架。如果要采用吊装方式，需自行购买吊装支架。此处以壁装为例。

1

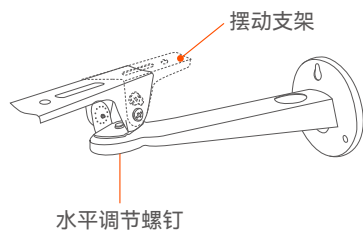


2

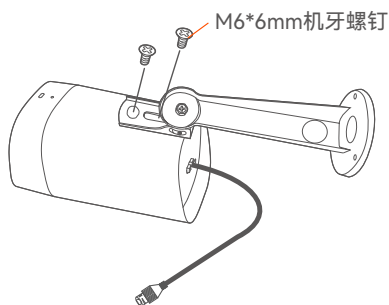


3

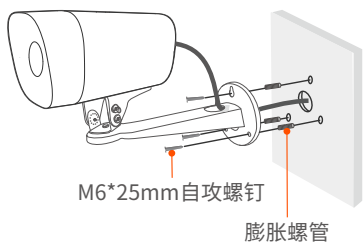
拧松支架底部的水平调节螺钉，将摆动支架水平方向旋转合适角度，然后拧紧。



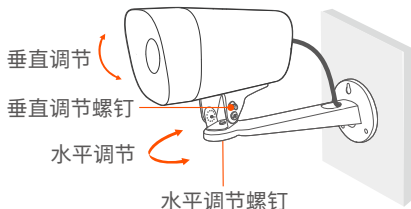
4



5 安装摄像机（以墙体出线安装为例）



6 调节监控方向，并固定摄像机。

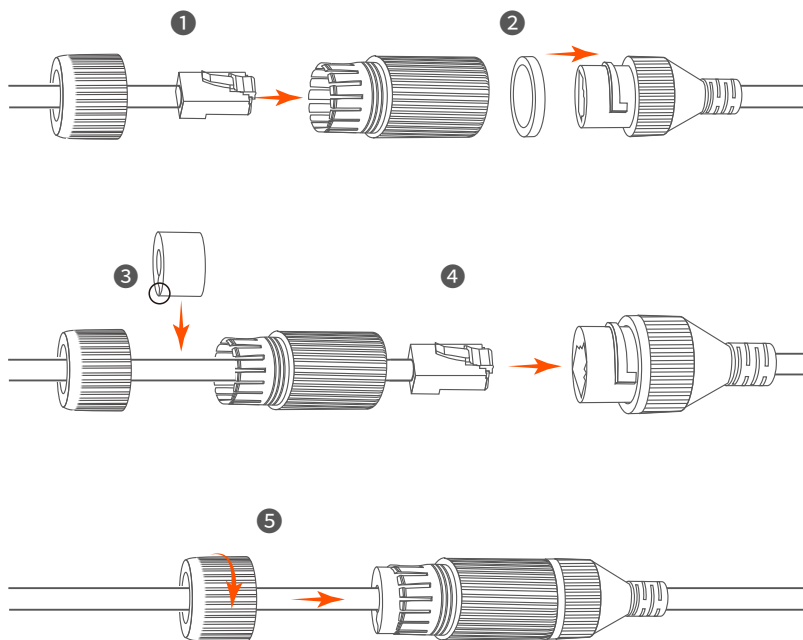
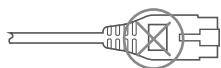


■ 安装防水套件

可根据需要对摄像机网口缠上防水胶带进行防水保护。摄像机网口连接网线时，防水套件安装步骤如下。

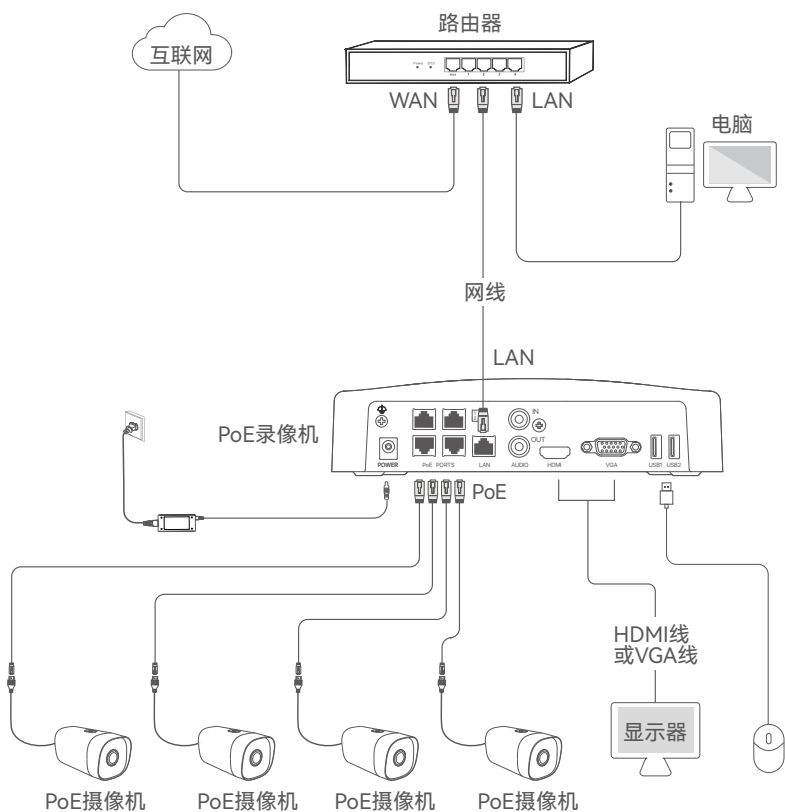
⚠ 注意

配套的防水套件不适用于水晶头有保护套的网线，网线示例如下。



3 连接设备

下图以型号为K4P-4TR的套装为例。



4 基础配置

■ 开机



注意

请使用配套的电源适配器给录像机供电。供电异常会导致录像机不能正常工作，甚至损坏录像机。

用包装配套的电源适配器接到录像机的电源接口，并将电源适配器插到电源插座，即可启动录像机。

■ 关机



注意

请勿直接断开录像机电源进行强制关机，否则可能会损坏硬盘、丢失录像，甚至损坏录像机。

将鼠标和显示器接到录像机后，在录像机的管理页面（退出全屏）进行如下设置：

点击右上角电源 ，点击**关机** ，然后点击**确定**。当提示“设备已关机，请断开电源”时，拔掉录像机电源。

■ 本地管理

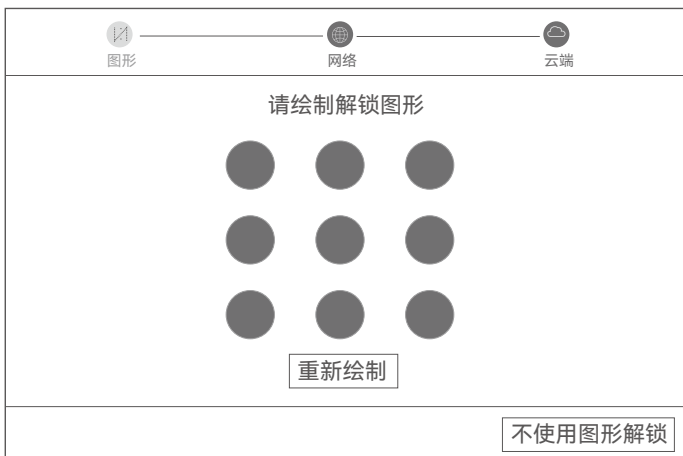
将鼠标和显示器接到录像机后，即可进行快速设置。

① 设置登录密码，输入您的**手机号码**，点击**激活**。

设备激活  关机

用户名	<input type="text" value="admin"/>
密码	<input type="password" value="设置8~32位登录密码"/>
确认密码	<input type="password" value="再一次输入登录密码"/>
手机号码	<input type="text" value="仅用于重置密码时验证身份"/>

- ② 若需使用图形解锁管理页面，请绘制解锁图形。否则，点击**不使用图形解锁**，跳到步骤③。

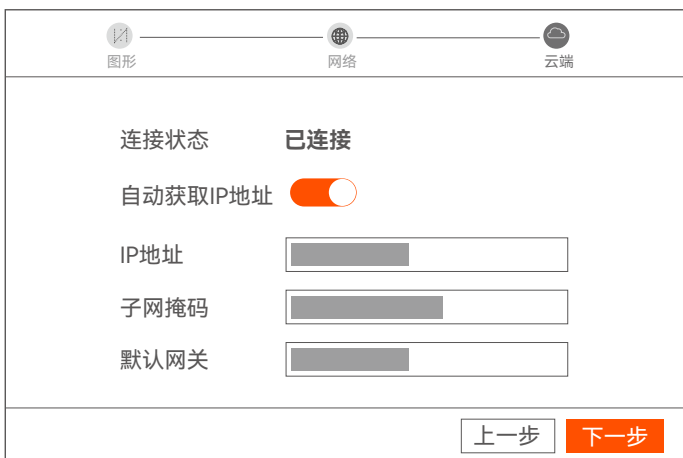


- ③ 确保连接状态为“已连接”，点击**下一步**。

 提示

如果连接状态为“未连接”，请参考以下方法解决：

- 检查录像机的LAN口连线，确保连接正常。
- 确保录像机连接的路由器已开启DHCP服务器功能。



④ 确保云端状态为“在线”，点击**完成**。

提示

- 如果云端状态为“离线”，请确保录像机连接的路由器已联网且没有开启过滤功能。
- 您也可以通过“腾达安防”App管理录像机。详情可参考本指南的**App管理**小节。



设置完成。您可以预览实时视频、回看历史录像和管理监控设备等。

■ Web管理

本录像机支持通过Web管理。

激活

如果录像机未激活，您可以通过Web管理页面激活，激活完成后需重新登录。

- ① 将电脑接到已连接录像机的交换机或路由器。
- ② 设置电脑的IP地址，使其与录像机IP地址在同一网段且与录像机IP地址不同。

录像机默认登录IP地址为192.168.1.254，请设置电脑IP地址为192.168.1.X（X为2~253，且未被其他设备占用）。

Internet 协议版本4 (TCP/IPv4) 属性

常规

如果网络支持此功能，则可以获取自动指派的IP设置。否则，您需要从网络系统管理员处获得适当的IP设置。

自动获得IP地址 (O)

使用下面的IP地址 (S) :

IP地址 (I) :

子网掩码 (U) :

默认网关 (D) :

自动获得DNS服务器地址 (B)

使用下面的DNS服务器地址 (E) :

首选DNS服务器 (P) :

备用DNS服务器 (A) :

退出时验证设置 (L)

- ③ 打开电脑上的浏览器，访问录像机默认的IP地址**192.168.1.254**。设置**登录密码**，输入您的**手机号码**，点击**激活**。

 提示

录像机支持HTTPS安全登录。访问其Web管理页面时，浏览器可能提示地址不安全，继续访问即可。



设备激活

用户名 admin

密码 设置8~32位登录密码

确认密码 再一次输入登录密码

手机号码 仅用于重置密码时验证身份

激活

简体中文

完成激活后进入录像机Web管理页面，您可以预览实时视频或根据需要进行配置。

登录

① 参考“激活”小节的步骤**①~②**连接电脑并设置其IP地址。

录像机默认开启“自动获取IP地址”功能。如果网络中有DHCP服务器，录像机IP地址可能会改变，请以DHCP服务器实际分配给录像机的IP地址为准。

② 打开电脑上的浏览器，访问录像机IP地址。输入**登录用户名**和**登录密码**，点击**登录**。

 提示

录像机支持HTTPS安全登录。访问其Web管理页面时，浏览器可能提示地址不安全，继续访问即可。



成功登录录像机Web管理页面，您可以预览实时视频、回看历史录像或根据需要进行配置。

■ App管理

录像机已开启云服务，且云端状态为“在线”后，您可以通过“腾达安防”App添加并管理录像机。

① 下载“腾达安防”App。

手机连接到互联网后，扫描以下二维码，或者在手机的应用市场或App Store中搜索腾达安防，将腾达安防App下载并安装到手机上。



扫描下载腾达安防App



腾达安防

② 确保录像机已通电且运行正常。

③ 运行腾达安防App，根据提示完成用户注册。进入“首页”，点击立即添加设备或页面右上角的 ⊕ 。

注意

为保证可以通过“腾达安防”App重置录像机的登录密码，请使用激活录像机时预留的手机号码注册。

④ 扫描录像机底面贴纸或“云服务”管理页面的二维码，然后根据App提示操作。

添加完成后，您可以通过“腾达安防”App远程预览实时视频、回看历史录像和查看报警消息等。

常见问题解答

问1: 录像机搜不到摄像机, 怎么办?

- 摄像机启动需要一定时间。摄像机通过网线接到录像机的PoE口后, 请等待约120秒。
- 确保录像机与摄像机之间的网线连接正常。
进入“配置”→“网络配置”→“PoE配置”页面查看网口状态。若网口图标为灰色且功率显示为0.0W, 说明摄像机连接异常或供电异常。请重新拔插网线或更换网线。
- 如果问题仍然存在, 请联系Tenda技术支持。

问2: 本地 (GUI) 预览正常, 回放时查询不到录像, 怎么办?

首先请进入“预览”页面, 查看该通道的右上角是否有录像标识 。

如果通道右上角没有录像标识, 请尝试以下方法解决:

- 如果录像机没有安装硬盘, 请先安装。
- 进入“配置”>“存储管理”>“硬盘管理”页面, 检查硬盘是否正常。如果状态异常, 请先关机, 然后打开机壳并重新拔插硬盘, 如果仍然异常, 尝试格式化硬盘或更换硬盘。
- 进入“配置”>“存储管理”>“录像计划”页面, 检查通道的录像功能是否已开启, 确保录像类型与录像时间设置正常。

如果通道右上角有录像标识, 请尝试以下方法解决:

- 进入“配置”>“系统配置”>“时间设置”页面, 确保录像机的系统时间准确。
- 进入“配置”>“存储管理”>“硬盘管理”页面, 请确认硬盘是否已存满。录像机默认开启“硬盘循环擦写”功能, 如果硬盘已存满, 将循环覆盖最早的录像文件。

问3：“腾达安防”App添加录像机失败，怎么办？

进入录像机的“配置” → “网络配置” → “云服务”页面，确保云服务处于开启状态。

- 若“云端状态”为“在线”，请确保手机（已安装App）已接入互联网。
- 若“云端状态”为“离线”，请尝试以下方法解决。
 - 进入录像机的“配置” → “网络配置” → “联网设置”页面，确保网络参数配置正确。
 - 确保录像机的LAN口与对端网络设备（交换机或路由器）连线正常。
 - 确保网络中的路由器已连入互联网，且没有开启过滤功能（如MAC过滤、黑名单等）。
 - 确保网络中的路由器已开启DHCP服务器功能。

安全注意事项

在使用和操作设备前，请阅读并遵守以下注意事项，以确保设备性能稳定，并避免出现危险或非法情况。

- 请使用包装配套的电源适配器。
- 电源插头作为断开电源的装置。
- 电源插座应安装在设备附近并应易于触及。
- 工作环境。
 - 录像机：温度：0°C~40°C；湿度：（10~90）%RH，无凝结。
 - 摄像机：温度：-20°C~60°C；湿度：（10~95）%RH，无凝结。
- 存储环境。
 - 录像机：温度：-30°C~70°C；湿度：（5~95）%RH，无凝结。
 - 摄像机：温度：-40°C~70°C；湿度：（3~95）%RH，无凝结。
- 确保设备远离水、火、强电场、强磁场、易燃易爆物品。
- 雷雨天气或长期不用时，请拔下本设备电源及所有线缆。
- 若电源插头或电源线已损坏，请勿继续使用。
- 若设备出现冒烟、异响、有异味等异常现象，请立刻停止使用并断开电源，拔出连接在设备上的所有线缆，并联系售后。
- 请勿擅自拆卸或改装设备及配件，否则该设备及配件将不予保修，也可能发生危险。
- 录像机为A级产品，在生活环境中，该产品可能会造成无线电干扰。在这种情况下，可能需要用户对干扰采取切实可行的措施。
- 摄像机可在室外安全使用。录像机、电源适配器仅供室内安全使用。

深圳市吉祥腾达科技有限公司

地址：深圳市南山区西丽中山园路1001号TCL高新科技园E3栋6~8层

网址：www.tenda.com.cn

技术支持邮箱：tenda@tenda.com.cn

技术支持热线：400-6622-666

服务时间：周一至周日 上午9:00~12:00 下午13:30~18:00（节假日除外）

版权所有©2022深圳市吉祥腾达科技有限公司。保留一切权利。

由于产品版本升级或其它原因，本文档内容会不定期更新。文中所有信息仅作为使用指导，不构成任何形式的担保。