

Tenda 腾达

快速安装指南

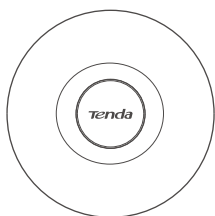
AX3000 Wi-Fi6强覆盖型吸顶式AP

i29

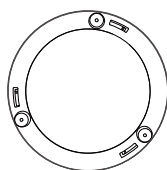
本指南帮助您设置设备上网，包括设备安装、供电、连线、设置、指示灯/按钮/接口说明、常见问题等。使用本产品上网前，请先阅读本指南。

包装清单

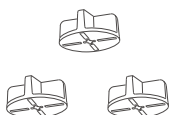
产品示意图仅供参考，具体以实物为准。



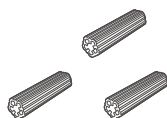
AP × 1



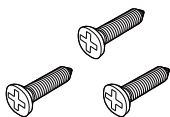
支架×1



膨胀螺帽
(内径: 2.51mm;
高度: 14.5mm) × 3



膨胀螺管
(内径: 2.4mm;
长度: 26.4mm) × 3



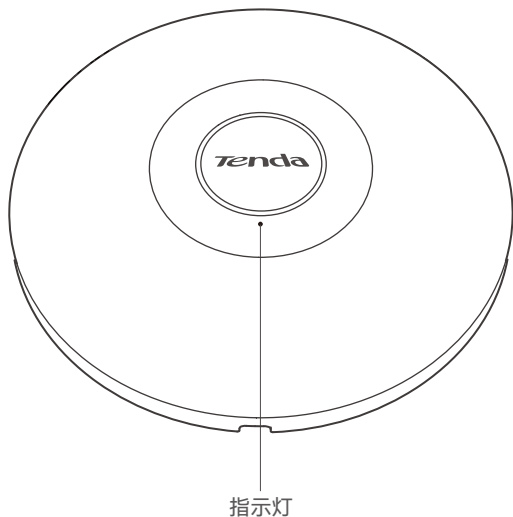
螺钉
(BA3.0*25mm) × 3



用户手册×1

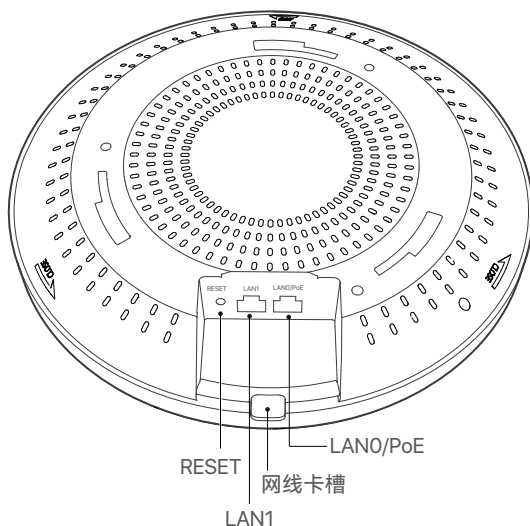
1. 认识AP

► 指示灯



| 指示灯 | 说明 |
|--------|---------------------------------|
| 白色闪烁 | AP正在启动。 |
| 白色长亮 | AP启动完成，等待被控制器（或支持AP管理功能的路由器）管理。 |
| 蓝色长亮 | AP已被控制器（或支持AP管理功能的路由器）管理，且运行正常。 |
| 蓝色快闪 | AP定位中（管理员在控制器上进行了定位AP的操作）。 |
| 蓝色慢闪 | AP已被隔离，不再提供无线接入功能（因AP上行链路已断开）。 |
| 蓝白交替闪烁 | AP处于繁忙状态（例如：正在升级软件），请勿关闭电源。 |

► 按钮/接口/卡槽



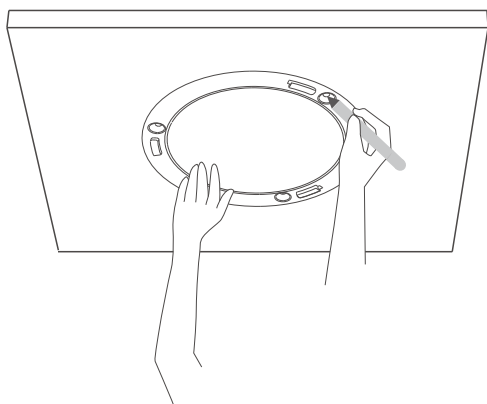
| 接口/按钮/卡槽 | 说明 |
|----------|---|
| RESET | 复位按钮。用于将AP恢复到出厂设置。 AP在不繁忙状态下，用针状物按住该按钮约8秒，待指示灯熄灭时松开，AP将会恢复到出厂状态。当指示灯白色闪烁时，AP恢复出厂设置成功。 |
| LAN1 | 内网接口，10/100/1000Mbps自适应。一般用于连接电脑等有线上网设备。 |
| LAN0/PoE | PoE电源输入、数据传输复用接口，10/100/1000Mbps自适应。一般用于连接上级交换机。 推荐使用超5类或以上网线连接PoE供电设备（符合IEEE 802.3at标准）给AP供电，供电距离不超过100米。 |
| 网线卡槽 | 用于卡住网线。 |

2. 安装AP

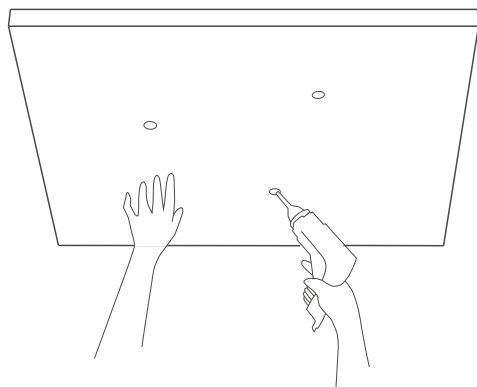
提示

- 安装前，建议使用表格记录AP的IP、MAC地址（见机身贴纸）和安装位置，方便以后通过IP地址登录AP管理页面及通过MAC地址定位AP。
- 安装过程中，可能会用到橡胶锤、记号笔、冲击钻、钻头、螺丝刀、梯子等工具，请自备。

- 1 将支架贴在选定的天花板上，用记号笔标记好螺钉孔的位置。



- 2 用冲击钻在标记的位置上钻孔。

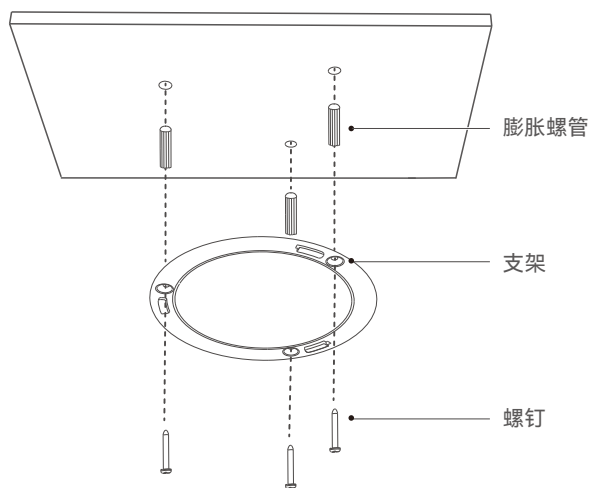


- 3 固定支架。

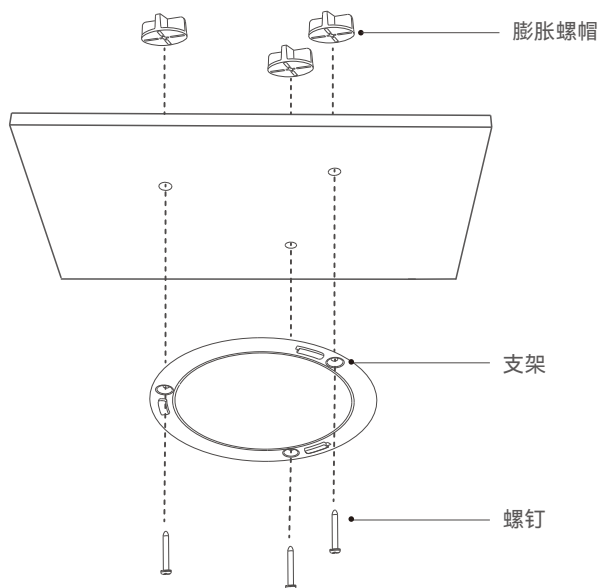
提示

一般情况下，请使用**方式A**进行安装；如果天花板材料强度较弱，如石膏板，请使用**方式B**进行安装。

方式A: 用橡胶锤将膨胀螺管打入已钻好的孔中。然后用螺丝刀将已穿过支架的螺钉拧进膨胀螺管，固定支架。

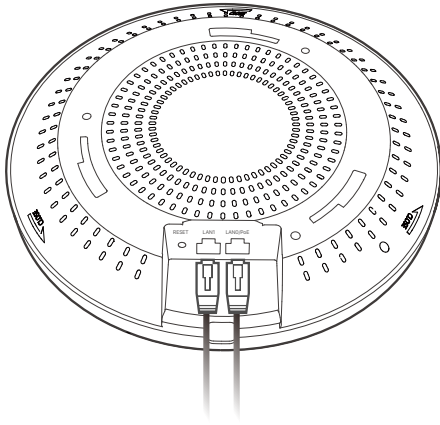


方式B: 用螺丝刀将已穿过支架的螺钉拧进膨胀螺帽, 固定支架。

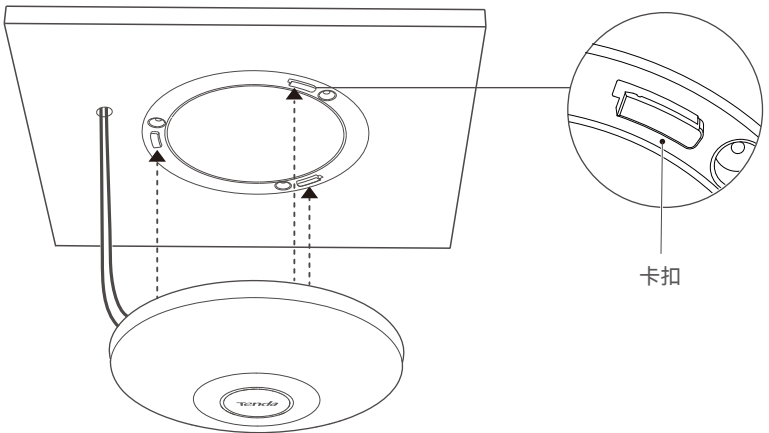


④ 将待连接PoE供电设备的网线（推荐使用超5类或以上网线）接到AP的LAN0/PoE口。

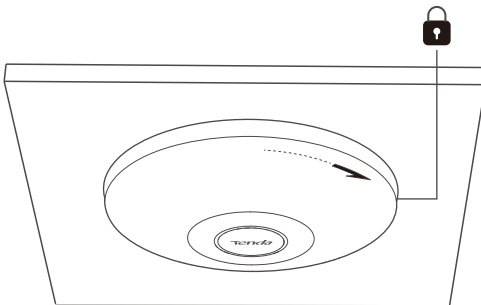
- 5 若有终端设备（如电脑）需要有线连接到AP，请将待连接该设备的网线插入AP的LAN1口。



- 6 将AP的卡槽对准支架的卡扣。

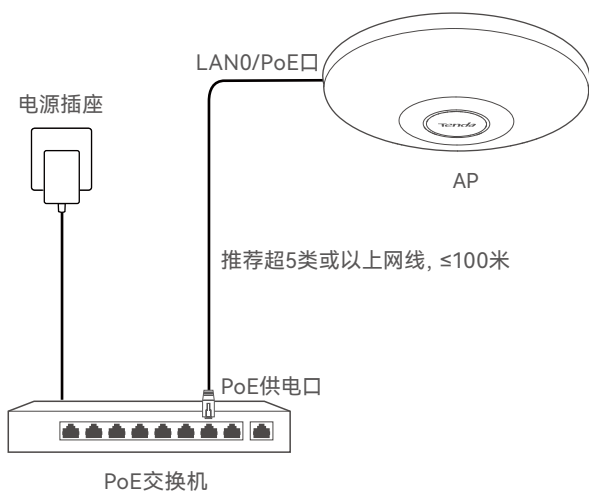


- 7 顺时针旋转AP，使其固定在支架上。



3. 给AP供电

用网线将AP的LAN0/PoE口连接到PoE供电设备的PoE供电口(IEEE 802.3at)。下图以PoE交换机为例。



4. 设置AP

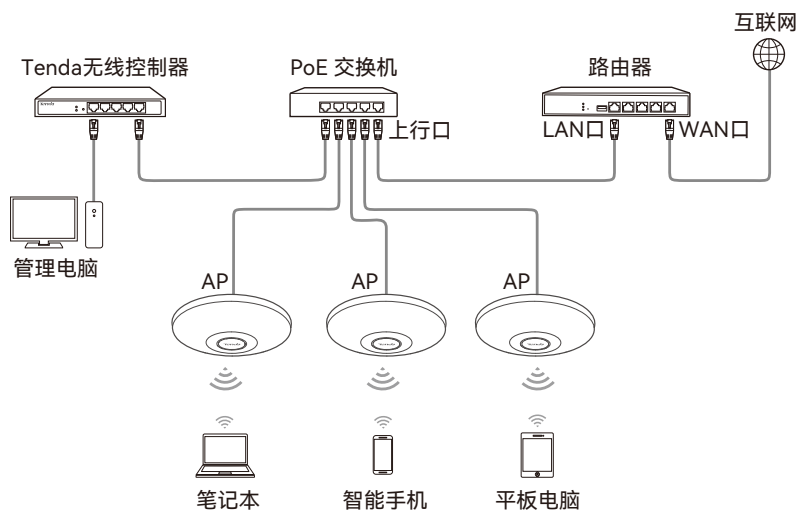
本AP支持Tenda无线控制器（或支持AP管理功能的Tenda路由器）和本地Web管理。

方式一：通过Tenda无线控制器设置AP

局域网中有Tenda无线控制器时，您可以使用控制器批量管理AP。

① 连线

具体连接如下图所示。



② 设置AP

用网线将管理电脑接到控制器，然后登录到**控制器的管理页面**批量设置AP。

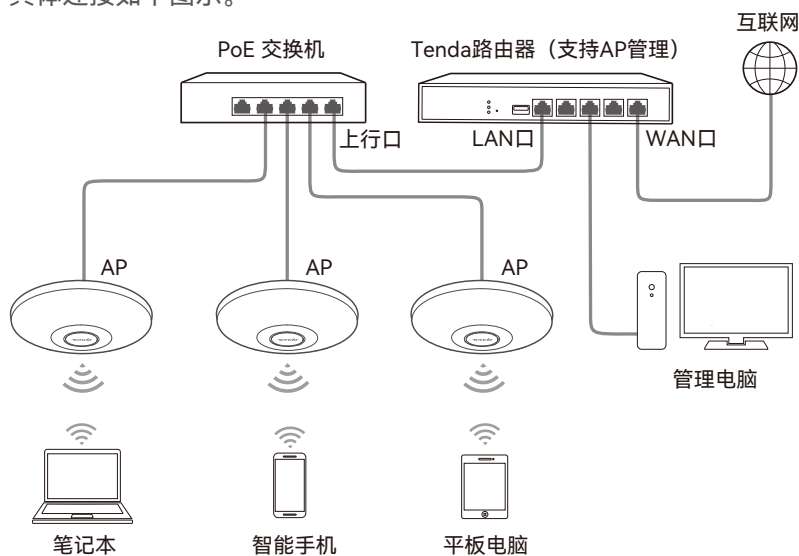
详情请参考相应型号控制器的使用说明书。

方式二：通过支持AP管理的Tenda路由器设置AP

局域网中有支持AP管理功能的Tenda路由器时，您可以通过路由器批量管理AP。

① 连线

具体连接如下图示。



② 设置AP

用网线将管理电脑接到路由器，然后登录到**路由器管理页面**批量设置AP。

详情请参考相应型号路由器的使用说明书。

方式三：通过AP的Web管理页面设置AP

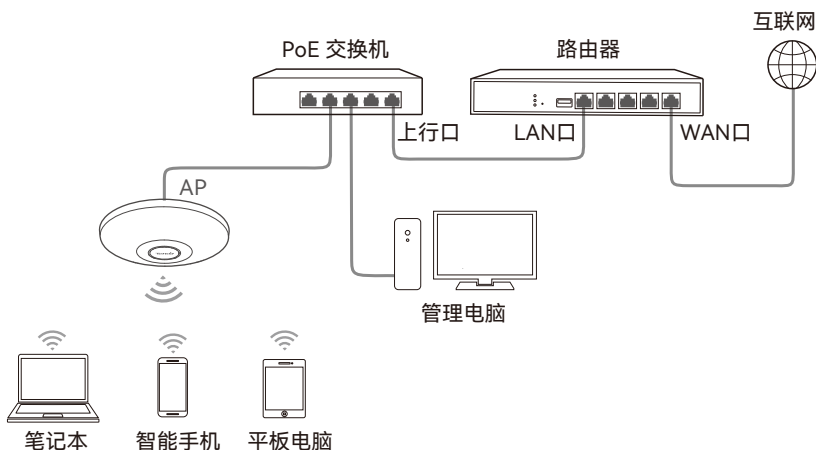
网络中没有可管理本AP的设备时，您可以通过AP的Web管理页面设置AP。

提示

多台AP需要接入局域网时，为避免IP地址冲突，请先接1台AP到网络，设置完成后再接另一台进行步骤3~5，以此类推。


1 连线

具体连接如下图所示。



2 设置管理电脑的IP地址（以Windows 10系统为例）

设置管理电脑的IP地址，使其与AP的IP地址（默认为**192.168.0.254**）在同一网段。

点击电脑桌面右下角的  图标，选择**网络和Internet设置>更改适配器选项**，双击**以太网>属性>Internet协议版本4（TCP/IPv4）**，选择**使用下面的IP地址**，设置IP地址为**192.168.0.X**（X为2~253，且未被其它设备占用），子网掩码为**255.255.255.0**，然后保存。

Internet 协议版本4 (TCP/IPv4) 属性

常规

如果网络支持此功能，则可以获取自动指派的IP设置。否则，您需要从网络系统管理员处获得适当的IP设置。

自动获得IP地址 (O)
 使用下面的IP地址 (S) :

IP地址 (I):
 子网掩码 (U):
 默认网关 (D):

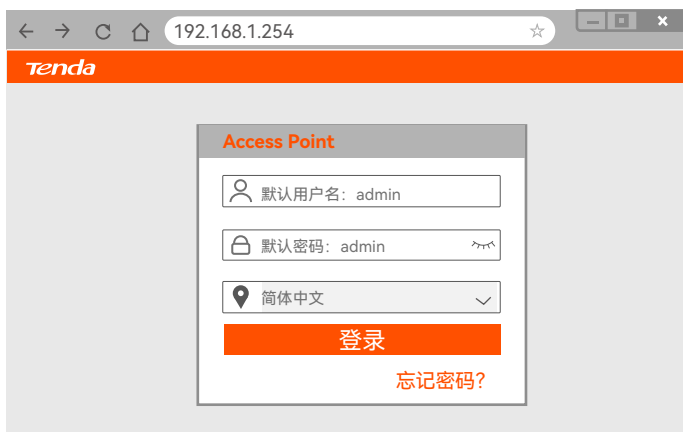
自动获得DNS服务器地址 (B)
 使用下面的DNS服务器地址 (E) :

首选DNS服务器 (P):
 备用DNS服务器 (A):

退出时验证设置 (L) 高级 (V) ...

③ 登录AP的管理页面

打开管理电脑上的浏览器，访问AP的IP地址，登录到AP的管理页面。



提示

- 若不能登录AP的管理页面，请查看常见问题解答的问1。
- 为确保网络安全，登录后请及时更改登录用户名与密码。

4 设置AP的无线名称和无线密码

在**快速设置**页面，设置**SSID**、**安全模式**（此处以WPA3-SAE/WPA2-PSK为例）及相关参数，点击**保存**。然后选择其他**无线频段**，进行类似设置。

快速设置

无线频段 2.4GHz

SSID Tenda_AP_0

安全模式 WPA3-SAE/WPA2-PSK

请确认接入终端支持WPA3-SAE/WPA2-PSK模式。使用中如果遇到设备连接问题，建议切回WPA2-PSK

加密规则 AES TKIP TKIP&AES

密钥 *****

保存 取消

5 修改AP的IP地址

在**网络设置**>**LAN口设置**页面，将AP的IP地址设为**192.168.0.X**（X为2~253，且未被其他设备使用），点击**保存**。

 标准 增强 (该模式下会降低端口协商速率)'. At the bottom, there are '保存' (Save) and '取消' (Cancel) buttons."/>

LAN口设置

MAC地址 D8:38:0D:0A:08:F0

IP获取方式 静态IP

IP地址 192.168.0.254

子网掩码 255.255.255.0

默认网关 0.0.0.0

首选DNS 0.0.0.0

备用DNS 0.0.0.0

设备名称 Access Point

端口驱动模式: 标准 增强 (该模式下会降低端口协商速率)

保存 取消

AP配置完成。

无线名称：您设置的**SSID**

无线密码：您设置的**密钥**

附录A 常见问题解答

问1: 无法登录到AP的管理页面, 怎么办?

- 确认网线连接正确, 且网线无松动现象。
- 确认电脑IP地址与AP的IP地址在同一网段, 如: AP的IP地址为192.168.0.254, 则电脑的IP地址可设为192.168.0.X (X为2~253, 且未被其他设备使用)。
- 清空浏览器的缓存或更换浏览器进行尝试。
- 关闭电脑的防火墙或更换电脑进行尝试。
- 若网络中同时存在至少两台AP, 且没有使用Tenda无线控制器(包括支持AP管理的Tenda路由器)进行管理, 请逐一连接AP到网络并修改AP的IP地址。
- 如果AP所在局域网有DHCP服务器, AP会自动从DHCP服务器获取其IP地址。这种情况下, 请先到DHCP服务器的客户端列表中查看AP获得的IP地址, 再用该IP地址登录AP的管理页面。
- 若AP已被Tenda无线控制器(包括支持AP管理的Tenda路由器)管理, 其IP地址可能已更改。请登录到控制器管理页面查看AP新的IP地址, 然后用新的IP地址登录。
- 若经过上述操作仍无法登录, 请将AP恢复出厂设置, 然后重新登录。恢复出厂设置方法: 在AP非繁忙状态下, 用针状物按住RESET按钮约8秒, 待指示灯熄灭时松开。当指示灯白色闪烁时, AP恢复出厂成功。

问2: 控制器不能发现AP, 怎么办?

- 确认连线正确, AP已正常启动。
- 若网络已划分VLAN, 确认控制器已添加了对应的VLAN。
- 重新启动AP。
- 请确认控制器、AP的软件版本号和Tenda官方网站(www.tenda.com.cn)上的最新可升级版本一致。
- 将AP恢复出厂设置。

问3: 设置中文SSID(无线名称)后, 手机扫描到的是乱码, 怎么办?

产生这种问题的原因通常是客户端采用的中文编码方式与AP当前设置的中文SSID编码方式不一致。

解决办法: 给AP设置两个或以上中文SSID, 且一些SSID采用UTF-8编码, 另一些采用GB2312编码。

附录B 安全注意事项

在使用和操作本设备前，请阅读并遵守以下注意事项，以确保设备性能稳定，并避免出现危险或非法情况。

- 请勿在禁止使用无线设备的场所使用本设备。
- 确保输入电压在本设备标明的输入电压范围内。
- 请勿将本设备放置或安装在阳光直射的地方或发热设备附近。
- 请将本设备安装在通风良好的场所，切勿堵塞设备的散热孔，确保设备散热孔通风良好。
- 请将本设备安装在稳定场所，注意防止设备坠落。
- 此为A级产品，在生活环境中，该设备可能会造成无线电干扰。在这种情况下，可能需要用户对干扰采取切实可行的措施。
- 工作环境：温度：-10°C~45°C；湿度：（10~90）%RH，无凝结；存储环境：温度：-30°C~70°C；湿度：（5~90）%RH，无凝结。
- 确保本设备远离水、火、强电场、强磁场、易燃易爆物品。
- 雷雨天气或长期不用时，请拔下本设备所有线缆。
- 若本设备出现冒烟、异响、有异味等异常现象，请立刻停止使用并断开电源，拔出连接在本设备上的所有线缆，并联系售后。
- 请勿擅自拆卸或改装本设备及配件，否则该设备及配件将不予保修，也可能发生危险。

深圳市吉祥腾达科技有限公司

地址：深圳市南山区西丽中山园路1001号TCL高新科技园E3栋6~8层

网址：www.tenda.com.cn

技术支持邮箱：tenda@tenda.com.cn

技术支持热线：400-6622-666

服务时间：周一至周日 上午9:00~12:00 下午13:30~18:00（节假日除外）

版权所有©2022深圳市吉祥腾达科技有限公司。保留一切权利。

由于产品版本升级或其它原因，本文档内容会不定期更新。文中所有信息仅作为使用指导，不构成任何形式的担保。