

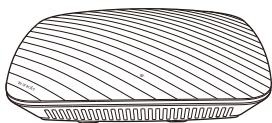
快速安装指南

无线吸顶式AP

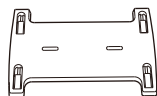
i9&i21

* 本指南主要介绍设备安装及设置方法。若要详细了解产品信息或更多设置, 请访问www.tenda.com.cn

包装清单



吸顶AP × 1



支架 × 1



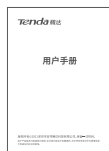
电源适配器 × 1



螺钉 (BA3.0*14MM, 头径5.2mm) × 2



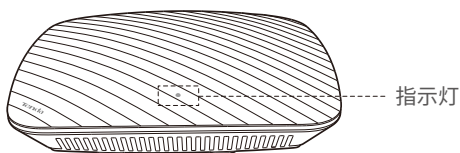
膨胀螺管 (内径2.4mm, 长度26.4mm) × 2



用户手册 × 1

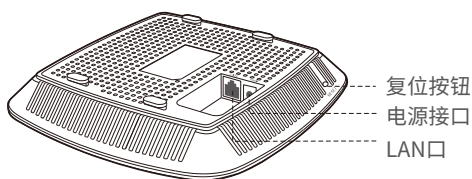
外观

• 指示灯



指示灯	说明
长亮	AP正在启动或出现故障。
闪烁	AP正常工作。
熄灭	AP未上电或指示灯显示已关闭。

• 按钮/接口



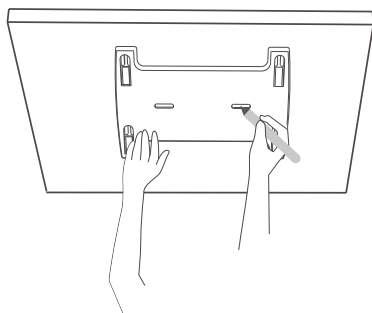
按钮/接口	说明
PWR	电源接口。 可使用电源适配器给AP通电。电源参数可在AP机身贴纸查看。
RESET	复位按钮。用于将AP恢复到出厂设置。 在AP不繁忙的状态下,用针状物按住该按钮约8秒,AP将会恢复到出厂状态。
LAN	PoE电源输入、数据传输复用接口,10/100Mbps自适应。一般用于连接上级交换机(IEEE 802.3af/at)。推荐使用超5类或以上网线连接PoE供电设备的PoE口给AP供电。

1. 安装AP

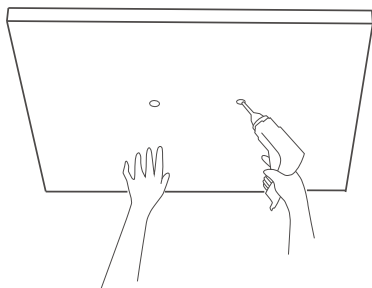
提示

安装过程中,可能会用到橡胶锤、记号笔、冲击钻、钻头、螺丝刀、梯子等工具,请自备。

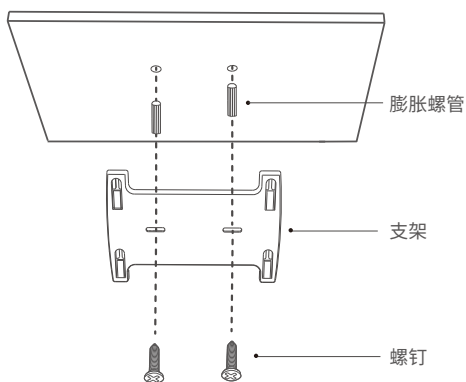
- ① 将支架贴在选定的天花板上,用记号笔标记好螺钉孔的位置。



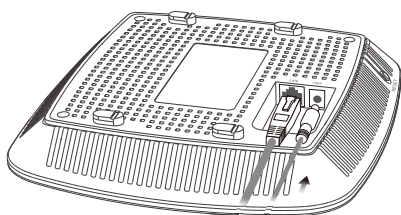
- ② 用冲击钻在标记的位置上钻孔。



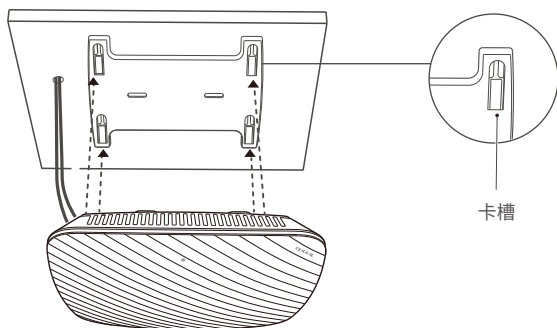
- ③ 用橡胶锤将膨胀螺管打入已钻好的孔中。然后用螺丝刀将穿过支架的螺钉拧进膨胀螺管，固定支架。



- ④ 将网线接到AP的LAN口，若AP采用DC供电，还需将电源适配器接到AP的PWR口。



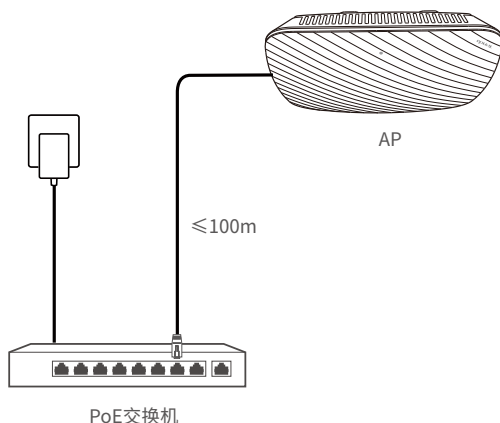
- ⑤ 将AP的卡槽对准支架的卡扣，拉动AP使其固定在支架上。



2. 给AP供电

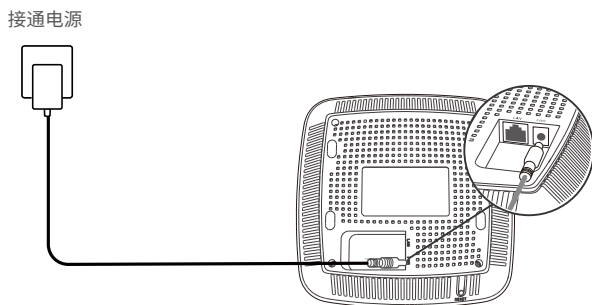
方式一：用PoE供电设备给AP供电

用网线将AP的LAN口连接到PoE供电设备的PoE供电口(IEEE 802.3af/at)。下图以PoE交换机为例。



方式二：用电源适配器给AP供电

部分型号AP支持通过DC供电, 若产品包装未附带电源适配器, 请自行购买(接口规格: 5.5*2.1mm)。电源参数可在AP机身贴纸查看。



3. 设置AP

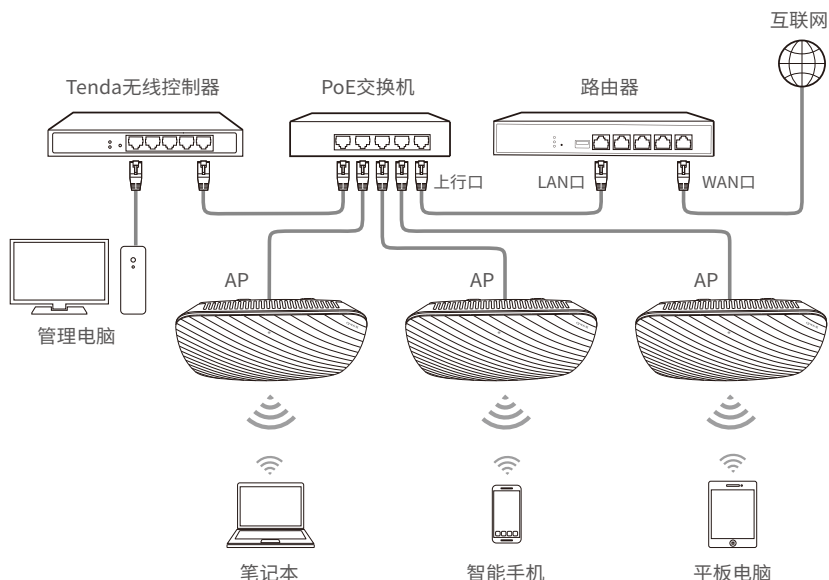
本AP支持控制器(或带AP管理功能的路由器)和本地Web管理。

• 通过Tenda无线控制器设置

局域网中有Tenda控制器时,您可以使用控制器批量管理AP。

① 连线。

具体连接如下图示。



② 设置AP。

用网线将管理电脑接到控制器,然后登录到**控制器**的管理页面批量设置AP。

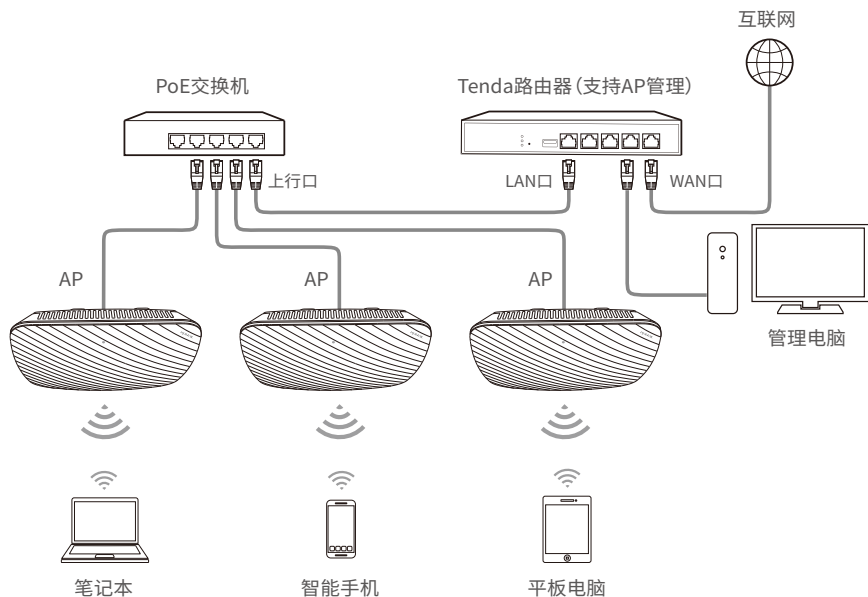
详情请参考相应型号控制器的使用说明书。

• 通过支持AP管理的Tenda路由器设置

局域网中有支持AP管理功能的Tenda路由器时,您可以通过路由器批量管理AP。

① 连线。

具体连接如下图示。



② 设置AP

用网线将管理电脑接到路由器,然后登录到**路由器**管理页面批量设置AP。

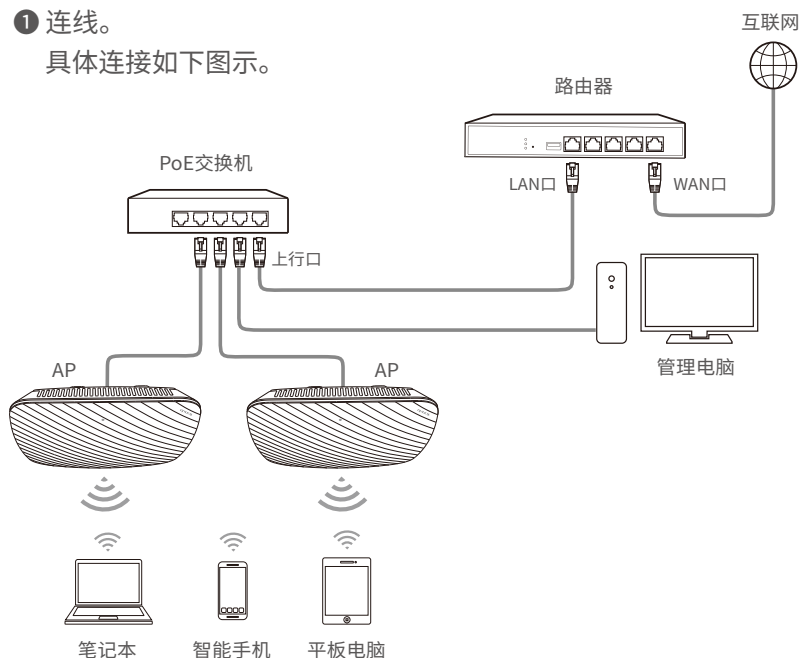
详情请参考相应型号路由器的使用说明书。

• 通过AP的Web管理页面设置

网络中没有可管理Tenda AP的设备时,您可以通过AP的Web管理页面设置AP。

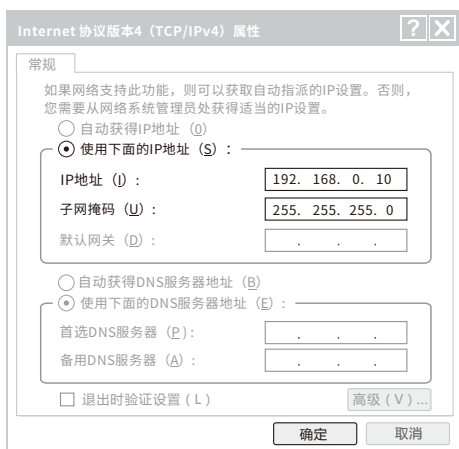
① 连线。

具体连接如下图示。



② 设置管理电脑的IP地址。(以Windows 10系统为例)

点击电脑桌面右下角的  图标,选择**网络和Internet设置>更改适配器选项**,双击**以太网>属性>Internet协议版本4(TCP/IPv4)**,选择**使用下面的IP地址**,设置IP地址为**192.168.0.X**(X为2~253,且未被其它设备占用),子网掩码为**255.255.255.0**,然后保存。



③ 登录AP的Web管理页面并设置无线名称与密码。

打开电脑上的浏览器，在地址栏输入AP的IP地址**192.168.0.254**，进入AP的管理页面。

在**快速设置**页面，设置**SSID**、**安全模式**（此处以WPA2-PSK为例）及相关参数，点击**保存**。然后选择其它**无线频段**，进行类似设置。

快速设置 管理员: admin

无线频率选择

模式选择 AP模式 AP Client模式

SSID

安全模式

加密规则 AES TKIP TKIP&AES

密钥



提示 若不能登录AP的管理页面，请查看常见问题解答的问1。

④ 修改AP的IP地址

为了避免多台AP接入网络后出现IP地址冲突，请在**网络设置>LAN口设置**页面，将AP的IP地址设为**192.168.0.X**（X为2~253，且未被其他设备使用）。

LAN口设置 管理员: admin

MAC地址 D8:38:0D:14:87:58

IP获取方式

IP地址

网关掩码

网关地址

主DNS服务器

备用DNS服务器(可选)

设备名称

端口驱动能力 标准模式 增强模式(该模式下会影响端口协商速率)

重复步骤③~④设置另一台AP，直到所有AP都已设置。

完成。可以连接到AP的无线网络上网了。

无线名称:您设置的**SSID**

无线密码:您设置的**密钥**

常见问题解答

问1: 登录不了AP的管理页面, 怎么办?

- 确认网线连接正确, 且网线无松动现象。
- 确认电脑IP地址为192.168.0.X (X为2~253, 且未被其他设备使用)。
- 清空浏览器的缓存或更换浏览器进行尝试。
- 若网络中同时存在至少两台AP, 且没有使用控制器进行管理, 请逐一连接AP到网络并修改AP的IP地址。
- 若AP已被控制器管理, 其IP地址可能已更改。请登录到控制器管理页面查看AP新的IP地址, 然后用新的IP地址登录。
- 若经过上述操作仍无法登录, 请将AP恢复出厂设置, 然后重新登录。
恢复出厂设置方法: 在AP不繁忙状态下, 用针状物按住复位按钮(RESET) 约8秒, AP将会恢复到出厂状态。

问2: 控制器不能发现AP, 怎么办?

- 确认连线正确, AP已正常启动。
- 若网络已划分VLAN, 确认控制器已添加了对应的VLAN。
- 重新启动AP。
- 确认控制器、AP的软件版本号和我司官方网站上的最新可升级版本一致。
- 将AP恢复出厂设置。

问3: 设置中文SSID (无线名称) 后, 手机扫描到的是乱码, 怎么办?

产生这种问题的原因通常是客户端采用的中文编码方式与AP当前设置的中文SSID编码方式不一致。解决办法: 给AP设置两个或以上中文SSID, 且一些SSID采用UTF-8编码, 另一些采用GB2312编码。

 **注意**

- 工作温度: -10°C ~ 45°C ; 工作湿度: (10~93)%RH, 无凝结。
- 使用电源适配器供电时, 电源插座应安装在设备附近并应易于触及。



表示仅适用于海拔2000m以下地区安全使用。



表示仅适用于非热带气候条件下安全使用。

深圳市吉祥腾达科技有限公司

地址: 深圳市南山区西丽中山园路1001号TCL高新科技园E3栋6~8层

网址: www.tenda.com.cn

技术支持邮箱: tenda@tenda.com.cn

技术支持热线: 400-6622-666

服务时间: 周一至周日 上午9:00~12:00 下午13:30~18:00 (节假日除外)

版权所有©2021深圳市吉祥腾达科技有限公司。保留一切权利。

由于产品版本升级或其它原因, 本文档内容会不定期更新。文中所有信息仅作为使用指导, 不构成任何形式的担保。