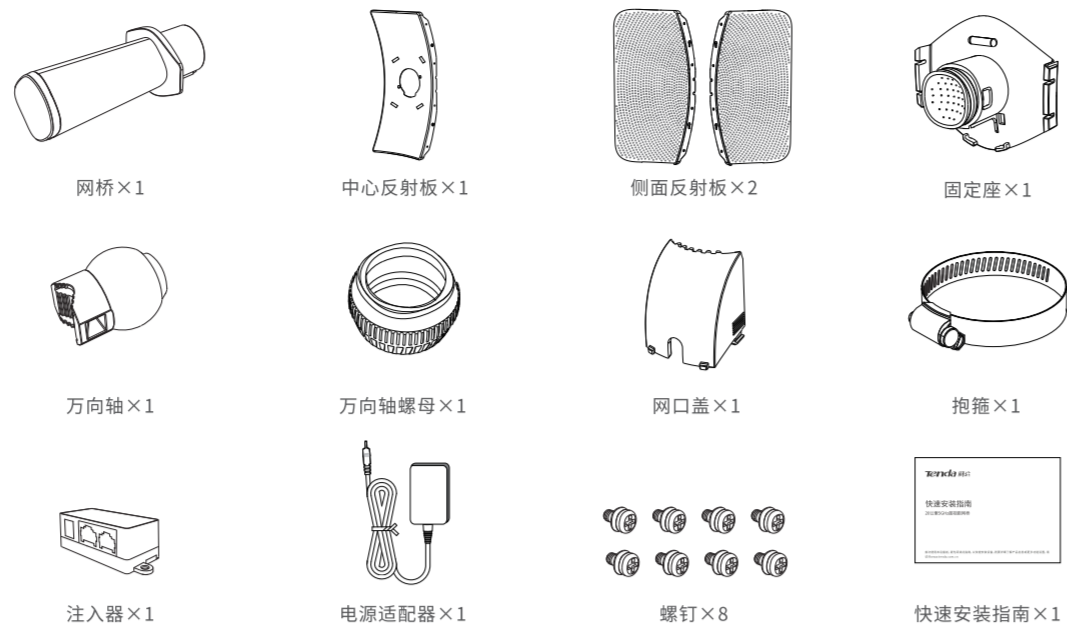


快速安装指南
20公里5GHz超视距网桥

首次使用本设备前,请先阅读此指南,以快速安装设备。若要详细了解产品信息或更多功能设置,请访问www.tenda.com.cn

包装清单



网桥外观

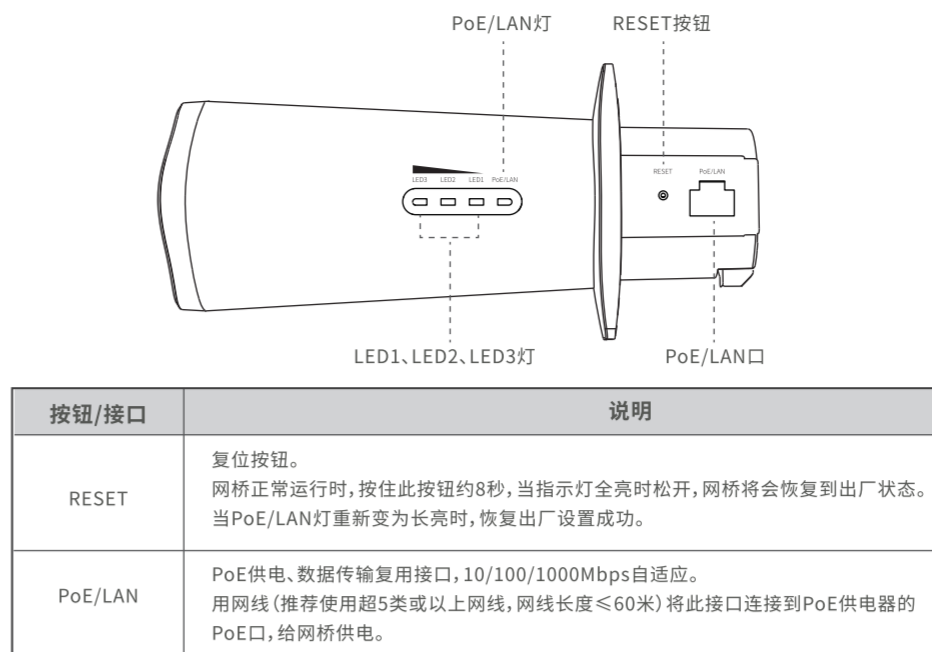
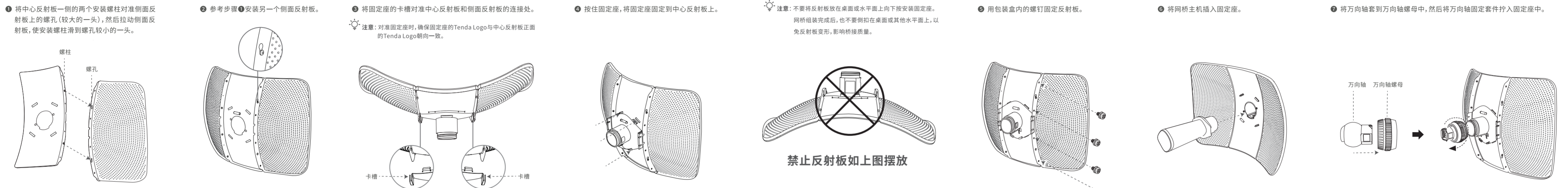


Table with columns: 指示灯, 状态, 说明. Describes LED indicators for power, PoE/LAN, and signal strength.

组装网桥

提示: 安装过程中,可能会用到十字螺丝刀、手套等工具,请自备。

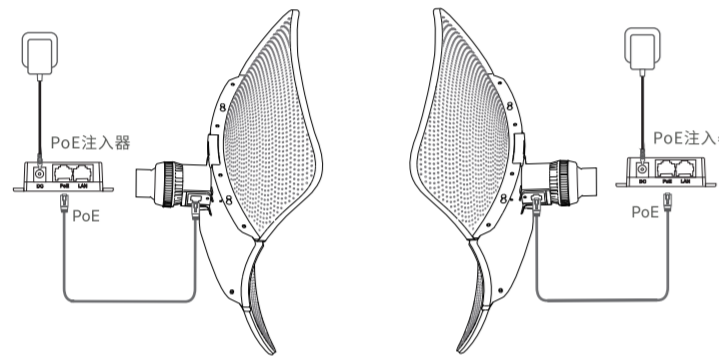


设置1对1桥接

方式一:自动桥接(推荐)

- 提示: 自动桥接仅处于出厂状态的网桥生效。进行1对1自动桥接时,请确保距离内有且只有2台同时通电且处于出厂状态的网桥,否则会导致自动桥接失败。桥接成功后,网桥的DHCP服务器自动关闭,工作在AP模式的网桥的IP地址变为192.168.2.1,工作在客户端模式的网桥的IP地址变为192.168.2.2。

- 将两台处于出厂设置状态的网桥相邻放置。用网线(推荐使用超5类或以上网线,网线长度≤60米)连接网桥的PoE/LAN口和PoE供电器的PoE口。用包装盒内的电源将PoE注入器连接到电源插座,网桥的PoE/LAN灯亮。

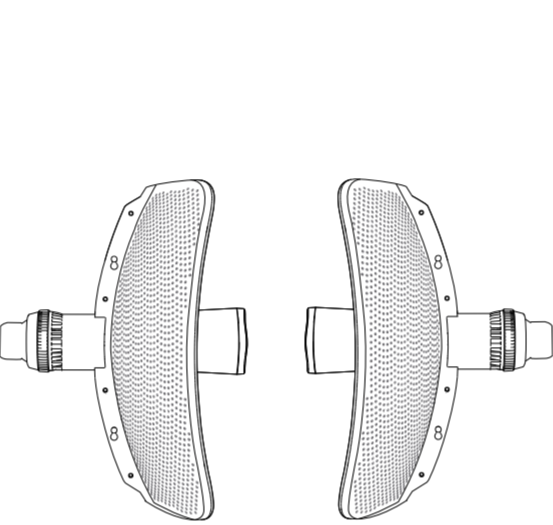


两台网桥的LED1、2、3灯将会铁闪,当一台网桥的LED1、2、3灯变为长亮,另一台网桥的LED1、2、3灯变为慢闪时,1对1自动桥接成功。

提示: 如果1对1自动桥接失败,请将2台网桥均恢复出厂设置,然后重新尝试。恢复出厂设置方法:网桥正常运行时,按下复位按钮(RESET)的8秒,将指示灯全亮时松开,当PoE/LAN灯重新变为长亮时,恢复出厂设置成功。

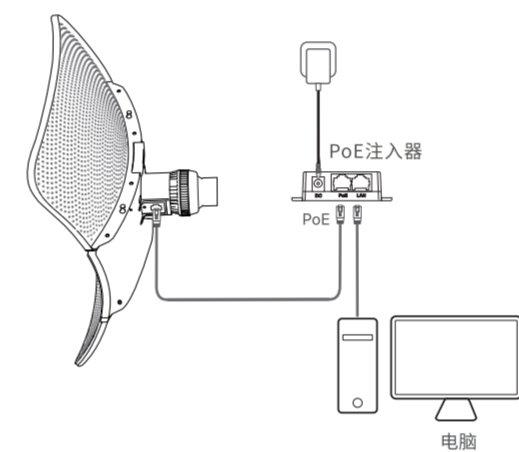
方式二:手动桥接

步骤1: 将两台网桥相邻放置。



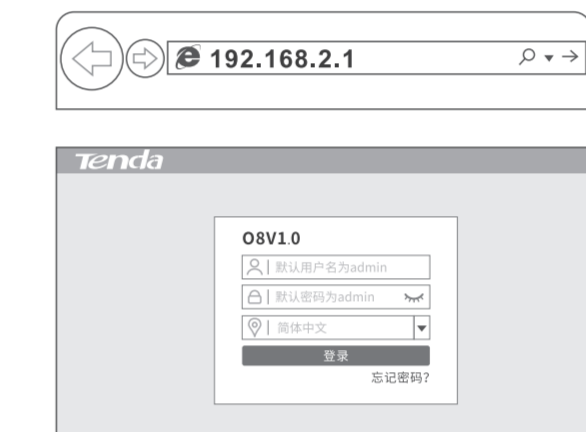
步骤2: 连接第1台网桥。

- 使用配套的PoE注入器给网桥通电,网桥的PoE/LAN灯亮。用网线将电脑连接到PoE注入器。



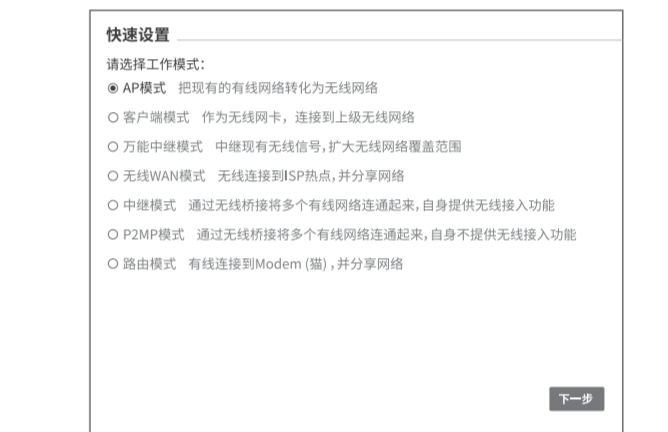
步骤3: 设置第1台网桥为AP模式。

- 打开电脑上的浏览器,访问 192.168.2.1,输入用户名和密码,点击登录。



提示: 若未出现上述页面,请参考常见问题解答的网1解决。

- 选择AP模式,点击下一步。



- 设置SSID、信道、安全模式(建议为WPA2-PSK)和密码,然后点击下一步。下图参数仅作参考,请记下此处的SSID和密码。



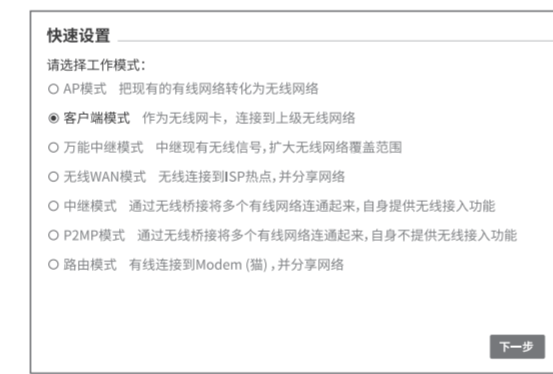
步骤4:设置第2个网桥为客户端模式。

- 参考步骤 2 连接第 2 台网桥。打开电脑上的浏览器,访问 192.168.2.1,输入用户名和密码,点击登录。



提示: 若未出现上述页面,请参考常见问题解答的网1解决。

- 选择客户端模式,点击下一步。



- 选择第 1 台网桥的无线网络,本例为 Tenda\_123456,点击下一步。



- 在密码栏输入第 1 台网桥的无线网络密码,点击下一步。



- 将IP地址设置为与第1台网桥的IP地址在同一网段的其他IP地址,如第1台网桥为192.168.2.1,本网桥可为192.168.2.X(X为2-254,且未被其他设备占用),点击下一步。

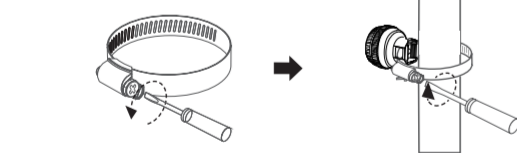


- 点击保存,等待网桥自动重启使设置生效。

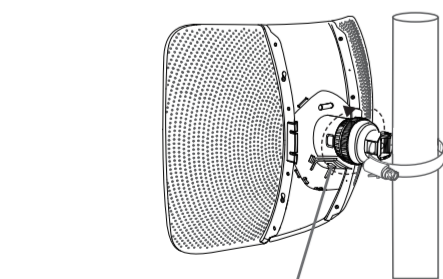
当第 1 台网桥的 LED1、LED2、LED3 长亮,第 2 台网桥的 LED1、LED2、LED3 闪烁时,桥接成功,网桥的 DHCP 服务器均自动关闭。

安装网桥

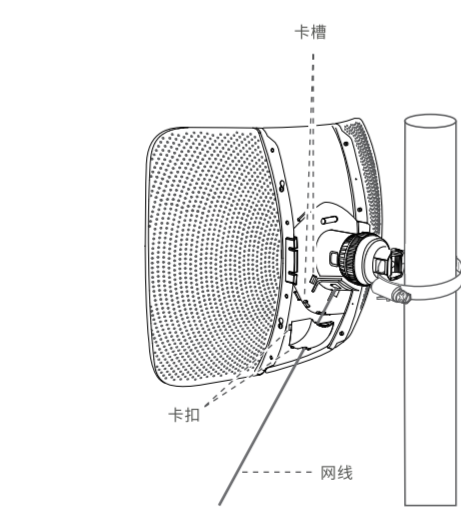
- 用螺丝刀打开拖箍,然后用拖箍将方向轴套安装在杆上,调整好方向轴方向后再拧紧拖箍(将拖箍的首尾相接,再用螺丝刀调节拖箍的大小)。



- 将固定座对准方向轴螺母,然后转动方向轴螺母,锁住网桥(确保方向轴松紧度适合轻松地调整网桥方向)。将已连接PoE供电器的网线(推荐使用超5类或以上网线,网线长度≤60米)接到网桥的PoE/LAN灯亮。



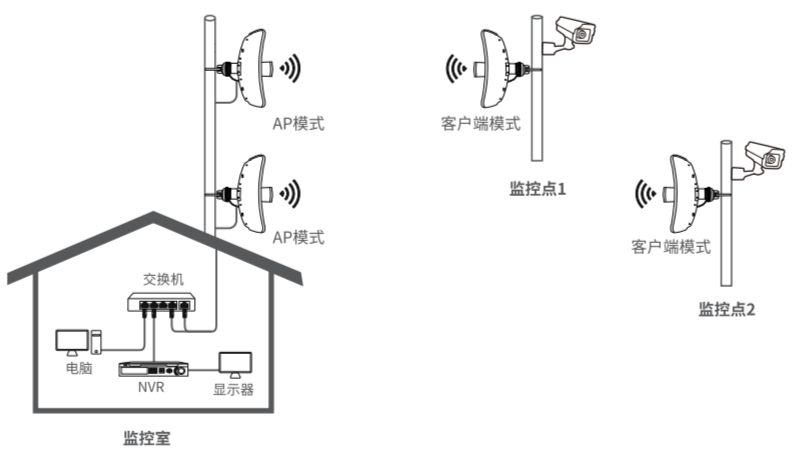
- 调整桥接方向,使用水平仪确保网桥保持水平。两个网桥都安装成功后,网桥的LED1、LED2、LED3灯长亮或闪烁时,安装位置最佳。
- 转动方向轴螺母,锁紧网桥,盖紧网口盖。



应用场景

场景一:水库/景区/矿区/森林防火监控

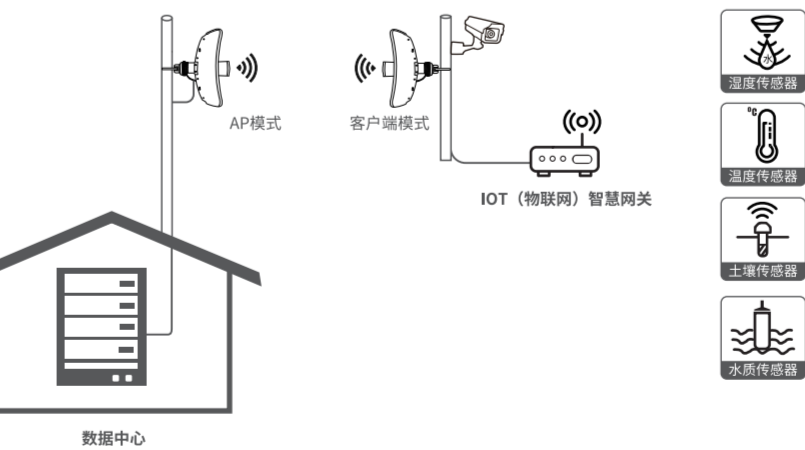
- 将LED1、LED2、LED3灯长亮的网桥(AP模式-发射端)接到已连接NVR(网络硬盘录像机)的交换机。将LED1、LED2、LED3灯闪烁的网桥(客户端模式-接收端)接到监控摄像头或已连接监控摄像头的交换机。您可以根据指示灯检查网桥安装位置是否合适。当网桥的LED1、LED2、LED3灯长亮或闪烁时,桥接信号最好,安装位置最佳。



场景二:农业监测数据回传

- 将LED1、LED2、LED3灯长亮的网桥(AP模式-发射端)接到数据中心。将LED1、LED2、LED3灯闪烁的网桥(客户端模式-接收端)接到IOT(物联网)智慧网关。

您可以根据指示灯检查网桥安装位置是否合适。当网桥的LED1、LED2、LED3灯长亮或闪烁时,桥接信号最好,安装位置最佳。

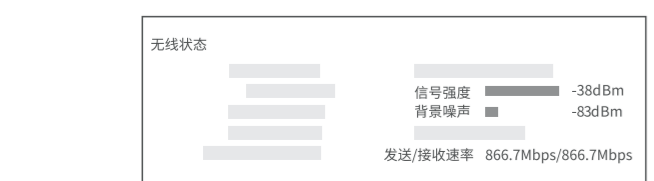


常见问题解答

问1: 输入192.168.2.1登录不了网桥的管理页面,怎么办? 请尝试使用以下方法解决。一 确保设备连接正确,且网线无松动。二 确认电脑IP地址为192.168.2.X(X为2-254,且未被其他设备占用)。三 将网桥恢复出厂设置并重新登录。

问2: 如何确定网桥连接质量最佳?

方式一: 观察网桥的LED信号指示灯,LED1、LED2、LED3全部长亮或闪烁表示对侧网桥信号强度最强,桥接质量最好。方式二: 登录网桥管理页面(默认地址为192.168.2.1),在“状态”页面查看桥接状态,如下:信号强度值越大越好,如<60dBm比>70dBm更好;背景噪声越小越好,如<100dBm比>90dBm更好;发送/接收速率越大越好。



问3: 网桥已桥接成功,但安装时发现网桥LED1、LED2、LED3灯不亮或者没有全亮,怎么办?

- 请尝试使用以下方法解决。一 确保桥接距离在正常范围内。网桥支持的最远桥接距离为25公里,在15公里以内拥有最佳桥接质量。二 减少两端网桥安装位置高度差,尽量确保两端网桥安装在同一水平线上。三 确保两台网桥中间无障碍物遮挡。四 确保两端网桥方向相对,您可以选定参照物辅助调整。五 请在水平、垂直方向20°范围内微调网桥的朝向。调整过程中速度不可过快,调整一个角度后待等20-30秒,观察网桥的LED1、LED2、LED3灯变化情况,继续调整,直到网桥达到最佳桥接状态。

产品保修卡

感谢您购买Tenda产品,您在享受Tenda产品时将享有如下服务。

一、保修承诺

Table with columns: 产品类型, 承诺政策, 服务方式. Lists warranty terms for different product types like AP mode bridge, PoE injector, etc.

说明: 保修的范围仅限于产品主机。电源线、各种连接配件不在保修范围内,若这些配件在购机后的7天内出现问题,可免费更换。

若产品在购买后的15天内出现性能问题,且外观无划伤,可直接在购买处更换新产品。

若产品在保修期间出现性能问题,请先与腾达取得联系,经检测:确认是产品问题的,可联系客服处免费更换同型号或与该产品性能相当的维修良品;确认产品无故障的,将原样退回,若产品外壳有明显划痕,只能进行免费维修。

外置电源、无线外置天线的保修期为三个月。若电源有明显的硬物损伤、裂纹、断裂、严重变形,电源线有破损、断线、裸芯等现象则不予免费更换,用户可自行购买。

经腾达保修过的产品,保修期仍然以原产品为准。

二、下列情况不属于保修范围

- 超过保修期的。客户私自拆解或维修过的。人为损坏、受强磁影响的。在高温、高压、潮湿等不正常环境下安装使用造成故障的。雷击、水灾、地震等自然灾害造成损坏的。

说明: 凡不在保修范围内的产品,我公司可以提供有偿维修服务,有偿维修后的产品,同一性问题将享受自修复之日起三个月内的免费保修期。

三、维修方式

- 在您送修产品之前,请致电Tenda技术支持热线,以确认产品故障。Tenda产品实行全国联保,如果您购买的产品出现保修范围内的硬件故障,在无法联系到经销商时,可凭该产品的购机发票到腾达售后服务中心获得维修服务;不能提供购机发票的,按产品出厂日期向后顺延两个月作为维修的起始日期。

四、其它

- 上述服务承诺仅适用于我公司在中国销售的产品。对于产品在售出时另行约定了售后服务条款的,以腾达公司确认的合同为准。生产日期见产品序列号:序列号的前四位数字代表生产日期的年和月,例如1901代表19年1月。

本承诺的解释权、修改权属深圳市吉祥腾达科技有限公司

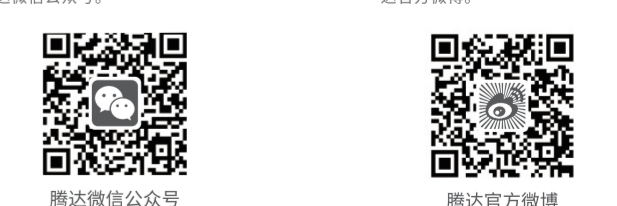
Table for '电子信息产品有毒有害物质申明' (Declaration of Toxic Substances in Electronic Information Products).

本表格依据SJ/T 11364的规定编制。表示有害物质在该部件所有均质材料中的含量均在GB/T 26577规定的限量要求以下。表示有害物质至少在该部件的某一均质材料中的含量超出GB/T 26577规定的限量要求,但经全技术发服务水平限制,目前业界没有成熟的替代方案。

工作温度:-30°C~60°C; 工作湿度:(10~90)%RH,无凝结。



若您需咨询客服、查看安装视频,或您想了解产品最新资讯、优惠售后服务由使用小技巧等等,建议关注腾达微信公众号。



深圳市吉祥腾达科技有限公司 地址:深圳市南山区西丽中山园路1001号TCL高新科技园E3楼6-8层 网址:www.tenda.com.cn 技术支持热线:tenda@tenda.com.cn 技术支持热线:400-6622-666 服务时间:周一至周五 上午9:00-12:00 下午13:30-18:00 (节假日除外) 版权所有©2022深圳市吉祥腾达科技有限公司,保留一切权利。由于产品版本升级或其它原因,本文档内容不定期更新。文中所有信息仅作参考,不构成任何形式的担保。