

快速安装指南

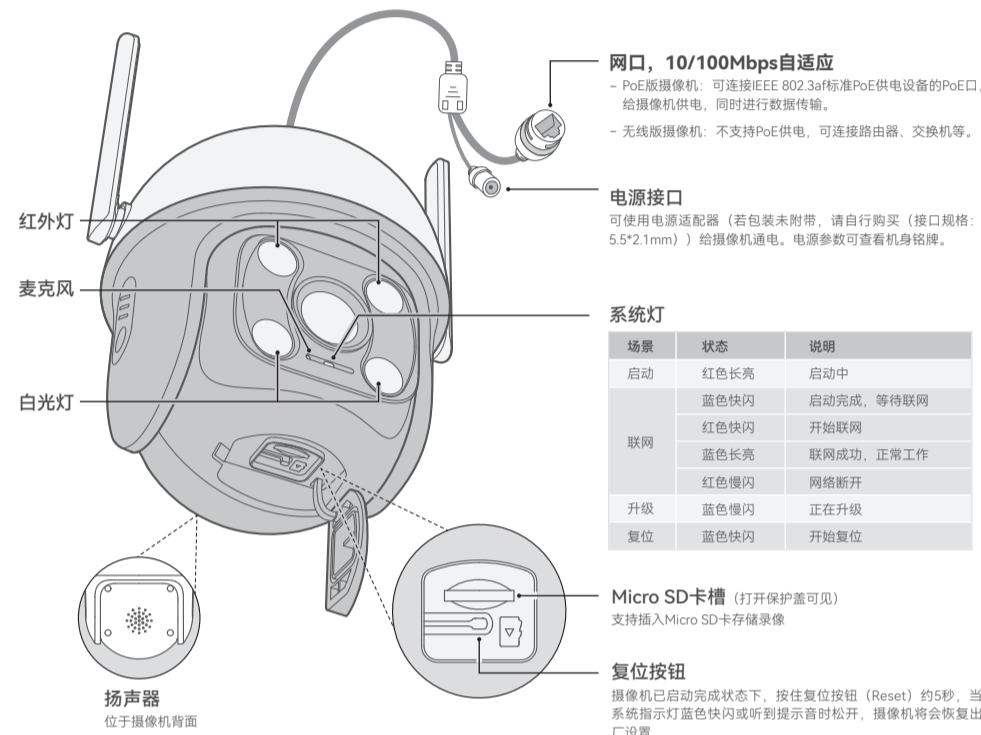
腾达室外无线/PoE球机
CH系列&RH系列

本手册适用于腾达室外球机的无线版本和PoE版本,文中产品图示以CH7-WCA为例,具体请以实际产品为准。

首次使用本摄像机前,请先阅读此手册,以快速使用摄像机。若要了解产品更多信息,请访问www.tenda.com.cn或扫描本手册中的“更多资料”二维码。产品名称和型号可查看设备机身铭牌。



扫码查看产品安装视频



保修政策

联系客服方 访问 官网 (www.tenda.com.cn) 或拨打 服务热线 (400-6622-666) 即可获得保修服务。
产品自身质量问题7天包退, 15天包换, 主机保修1年; 外置电源(若有)、无线外置天线(若有)保修3个月, 其他部件不支持保修。

客户送(寄)修

提示:

- 三包凭证: 发票(未修改)或产品序列号/SN(未损坏)。
- 送修前, 请与我们联系(热线: 400-6622-666)以确认产品故障。
- 三包起始日期以购机发票开具日为准, 若无发票, 则以产品生产日期向后顺延两个月作为起始日期。
- 生产日期见产品序列号(位于机身铭牌或包装盒)前四位数字, 如2301代表2023年1月。



扫码了解详细保修政策

深圳市吉祥腾达科技有限公司
地址: 深圳市南山区西丽中山园路1001号TCL高新科技园E3栋6-8层
网址: www.tenda.com.cn
技术支持邮箱: tenda@tenda.com.cn
技术支持热线: 400-6622-666
热线服务时间: 周一至周五 上午9:00-12:00 下午13:30-18:00 (节假日除外)
微信公众号人工服务时间: 周一至周五 9:00-21:30 (节假日除外)



版权所有©2023深圳市吉祥腾达科技有限公司, 保留一切权利。
由于产品版本升级或其它原因, 本文档内容会不定期更新, 文中所有信息仅供参考, 不构成任何形式的担保。

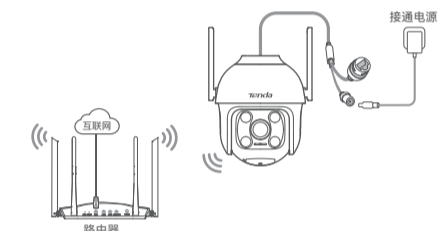
V1.0 保留备用

1. 添加设备到“腾达安防”App

- 注意**
- 添加摄像机前, 请确保路由器已成功联网且没有开启上网过滤功能。
 - 摄像机支持通过DC供电(电源参数请查看机身铭牌), 如果包装未附带电源适配器, 需自行购买符合要求的电源适配器(接口规格: 5.5*2.1mm)。
 - PoE版摄像机支持通过IEEE 802.3af标准PoE供电。

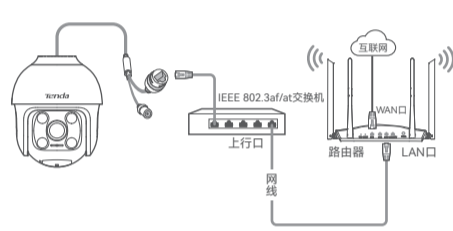
给摄像机通电。

- 无线版摄像机: 摄像机放在路由器附近并通电, 等待约30秒, 摄像机启动完成(系统灯蓝色快闪)。



PoE版摄像机

- 摄像机网口通过网线连接到PoE交换机进行通电, 等待约30秒, 摄像机启动完成(系统灯蓝色快闪或蓝色长亮)。



手机扫描以下二维码, 下载并安装腾达安防App。



扫码下载
腾达安防App

运行腾达安防App, 根据提示完成用户注册, 进入“首页”, 点击立即添

- 加设备或页面上右角的

扫描摄像机机身铭牌的二维码(建议拍照保存二维码方便后续使用), 然后根据App提示操作。

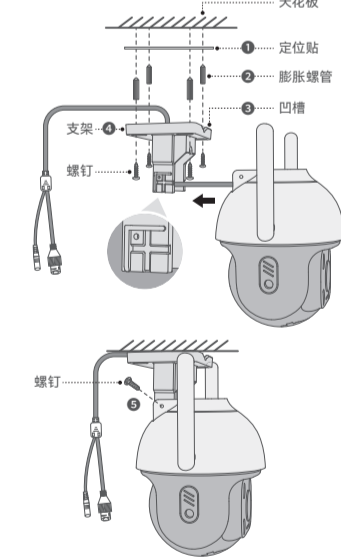
- 操作完成后, 在App“首页”将看到添加的摄像机已在线, 摄像机已被腾达安防App管理。

2. 安装摄像机

- 提示**
- 安装位置应选择一定的视野且具备能力在摄像机和安装位置之间。
 - 安装过程中, 可能会用到冲钻、粘胶、橡胶锤、螺丝刀、梯子等工具, 请自备。

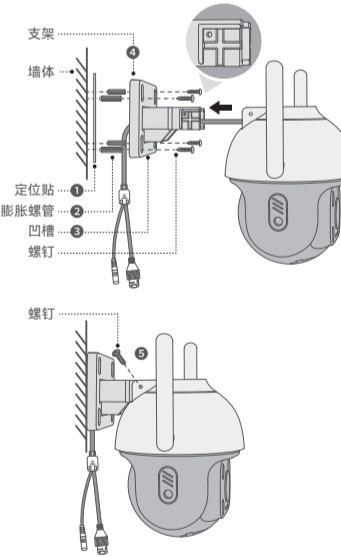
吸顶安装

- 安装定位贴到天花板
- 打孔并塞入膨胀螺母
- 将摄像机尾线穿过支架, 卡入凹槽
- 固定支架到天花板上
- 固定摄像机



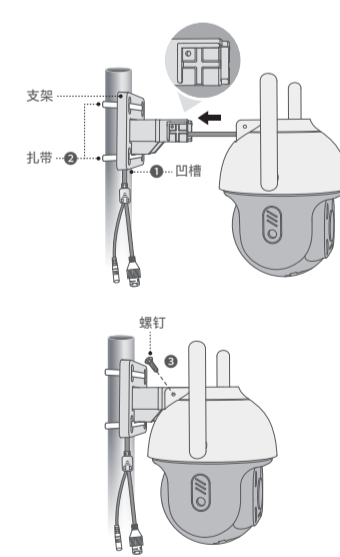
壁挂安装

- 安装定位贴到墙体
- 打孔, 并塞入膨胀螺母
- 将摄像机尾线穿过支架, 卡入凹槽
- 固定支架到墙体上
- 固定摄像机



抱杆安装

- 将摄像机尾线穿过支架, 卡入凹槽
- 将扎带(需自备)穿过支架的孔位, 并固定支架到杆上
- 固定摄像机

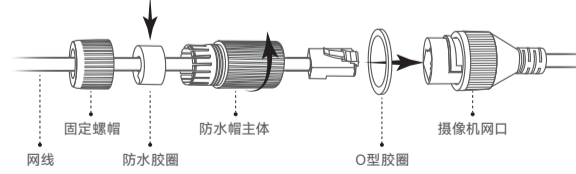


3. 安装网口防水套件

可根据需要对网口、电源接口上防水胶等进行防水保护, 当摄像机网口连接网线时, 防水套件安装步骤如下。



- 将O型胶圈套在摄像机网口上。
- 将网帽依次穿过固定螺帽、防水胶圈、防水帽主体, 然后插入摄像机网口。
- 将防水帽主体套入摄像机网口, 将防水胶圈塞入防水帽主体内, 再拧紧固定螺帽。



4. 给摄像机通电

安装完成后, 给摄像机通电, 摄像机启动完成后将自动接入之前配置好的网络, 待系统指示灯蓝色长亮, 摄像机将开始正常工作。

常见问题

问1: 添加摄像机失败, 怎么办?

- 请确保路由已成功联网。
- 本摄像机仅支持连接2.4GHz无线网络, 添加摄像机时, 手机连接2.4GHz无线网络。
- 添加摄像机时, 不能远离路由器的无线网络(添加成功后可以脱离)。
- 请确认摄像机系统指示灯是否为“蓝色快闪”, 如果不是, 请将摄像机恢复出厂设置后重试。

问2: 视频预览不流畅, 怎么办?

- 请检查路由网络是否通畅。
- 将路由靠近摄像机, 并调节摄像机天线为垂直向上。
- 用手机流量预览视频时, 请确保手机网络通畅。
- 请提高网络带宽支持流畅, 超清, 您可关闭网络自适应调整清晰度。

登录摄像机Web管理页面

摄像机正常工作后, 您可以通过腾达安防App或浏览器(部分型号支持)管理摄像机。(相关说明书请扫描本手册中的“更多资料”二维码获取)

登录Web管理页面:

- 用浏览器将电脑连接到已连接摄像机的路由器或交换机, 或电脑连接路由器(已连接摄像机的)的Wi-Fi。
- 将扎带(需自备)穿过支架的孔位, 并固定支架到杆上。
- 设置电脑的IP地址, 使其与摄像机IP地址在同一网段且与摄像机IP地址不同。
- 摄像机默认登录IP地址是192.168.1.203, 且已开启“自动获取”IP地址功能, 如果网络中有DHCP服务器, 摄像机IP地址可能会改变, 请在DHCP服务器的客户端列表查看摄像机的实际IP地址。
- 打开电脑浏览器, 在顶端地址栏输入摄像机IP地址, 输入用户名(默认为admin)和密码(默认为admin123456), 点击登录。

提示 为保障网络安全, 登录后请及时更改登录密码。

安全注意事项

在使用和操作设备前, 请阅读并遵守以下注意事项, 以确保设备性能稳定, 并避免出现危险或非法情况。

- 请勿在禁止使用无线电设备的场所使用无线摄像机。
- 使用非原装配件供电时, 电源适配器头部作为禁止电源的装置, 电源插座应安装在设备附近并易于触及。
- 确保设备远离火、强电、强磁场、易燃易爆物。
- 安装过程中, 本设备应保持断电状态。
- 长期不用时, 建议取下本设备所有线缆。
- 若电源插头或电源线已损坏, 请勿继续使用。
- 若设备出现冒烟、异响、有异味等异常现象, 请立即停止使用并断开电源, 拔出连接在设备上的所有线缆, 并联系客服。
- 请勿擅自拆卸或改装设备及配件, 否则该设备及配件将不予保修, 也可能发生危险。

更多安全注意事项, 请扫描本手册“更多资料”二维码查看对应型号产品的《安装指南》。

更多资料获取方式

如需获取相应型号设备的更多资料, 了解设备更多信息, 请扫描“更多资料”二维码。

提示 设备铭牌可以在摄像机机身铭牌上查看。



更多资料 (如安装指南)

若您需咨询客服, 查看安装视频, 了解设备使用小技巧等, 建议关注腾达安防微信公众号。



腾达安防微信公众号

若您想了解产品最新资讯, 优惠动态或加入粉丝俱乐部, 建议关注腾达官方微博。



腾达官方微博

附件名称	有害物质检测情况					
	铅(Pb)	汞(Hg)	镉(Cd)	六价铬(Cr(VI))	多溴联苯(PBB)	多溴二苯醚(PBDE)
塑料件、附件	○	○	○	○	○	○
金属件-金属部分	×	○	○	○	○	○
金属件-非金属部分	×	○	○	○	○	○
线缆、光学件、附件、包装材料 (如有)	○	○	○	○	○	○

有害物质符合11348标准限值。
注: 有害物质检测是指有害物质检测报告中有害物质含量符合GB/T 26577规定的限值要求。
X: 表示有害物质含量超出限值, 但有害物质含量符合GB/T 26577规定的限值要求。
○: 表示有害物质含量符合限值, 且符合有害物质检测标准。
10+ 表示有害物质含量符合限值, 且符合有害物质检测标准。