

用户手册

PoE超清视频监控套装
K4P/K8P系列

首次使用设备前，请先阅读此手册，以快速设置设备。若要详细了解产品信息或更多功能设置，请扫描本手册背面的“相关资料”二维码或访问www.tenda.com.cn。
产品名称与型号可以在设备机身贴纸上查看。

包装清单

此处主要以4台摄像机套装的配件为例，具体请以实物为准。

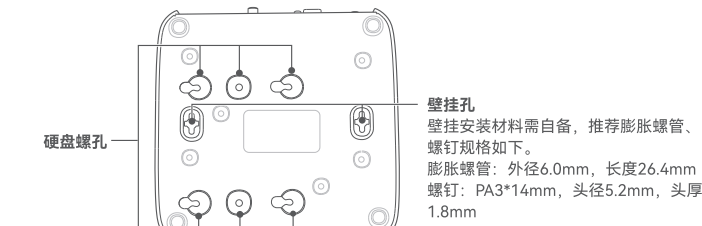


录像机外观 (以N6P-4H为例)

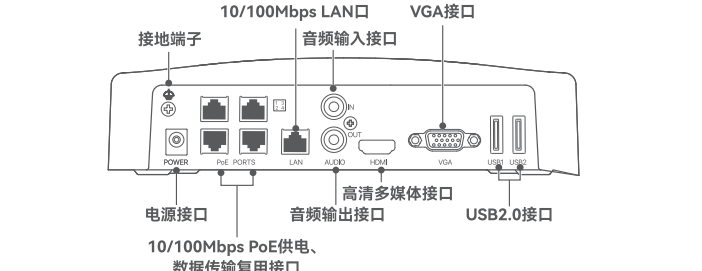
指示灯

- 蓝色长亮：启动中
- 绿色长亮：工作正常，当前正在录像
- 绿色闪烁：工作正常，当前未录像
- 红色长亮：存在异常（LAN口未连接、IP地址冲突或硬盘异常等）

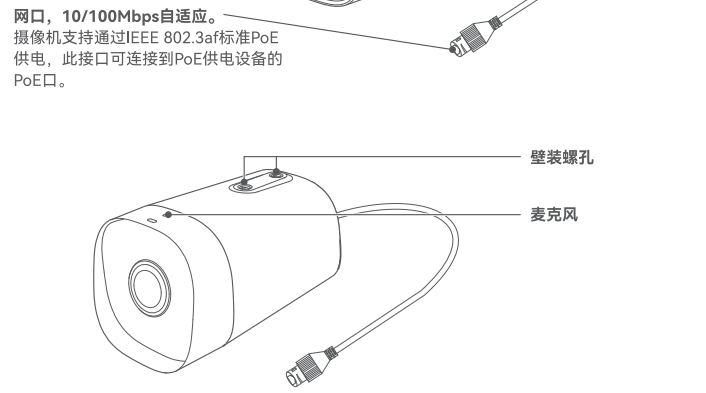
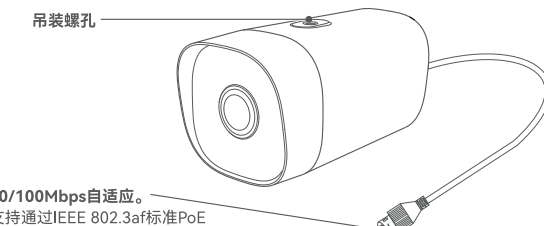
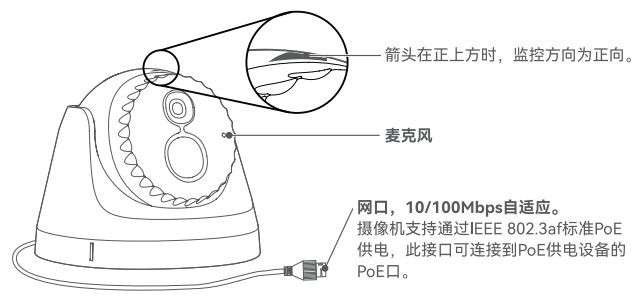
底面



背面



摄像机外观

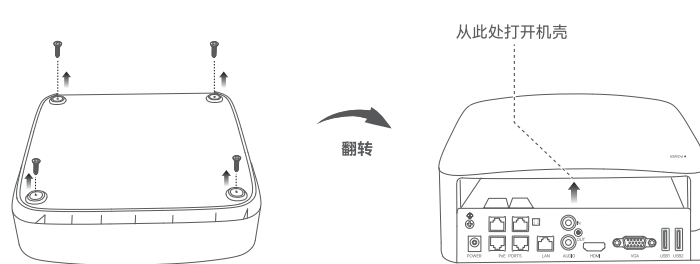


1 安装录像机硬盘

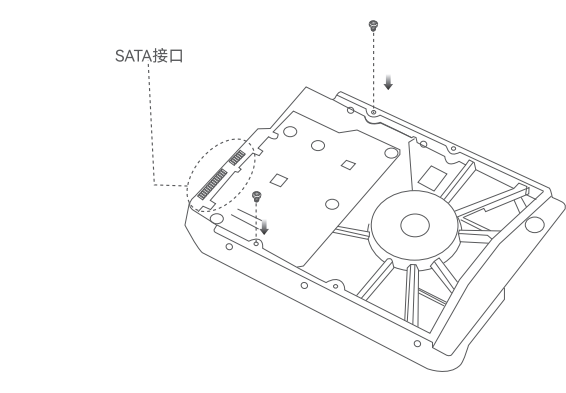
如果套装未提供硬盘，需自行购买。推荐使用监控专用硬盘。

注意
安装或更换硬盘前，请先切断录像机的电源，否则可能无法识别硬盘，甚至损坏硬盘。

① 打开录像机机壳，保管好固定机壳的螺钉。

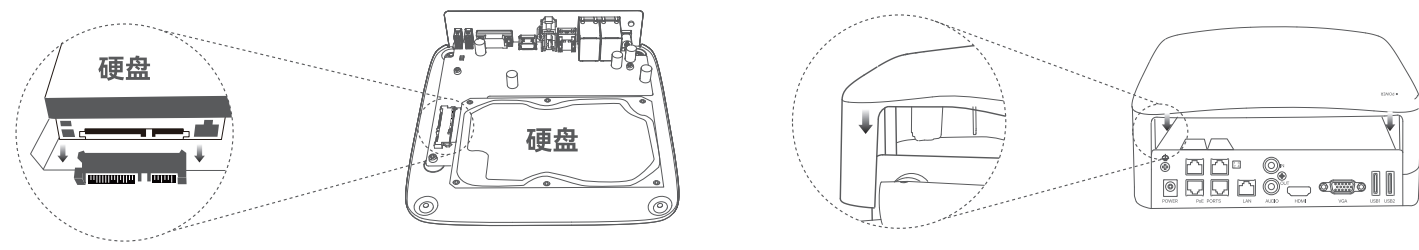


② 从录像机安装包中取出2颗螺钉，将其拧入硬盘靠SATA接口最近的两个螺孔，螺钉头与硬盘间预留2mm左右以便后续安装。



③ 将硬盘SATA接口对准录像机主板上的SATA接口，然后平稳推入直到插紧。

④ 装回录像机机壳，拧紧螺钉。



⑤ 从录像机安装包中取出剩余螺钉，插入对应硬盘螺孔，然后将所有螺钉拧紧以固定硬盘。



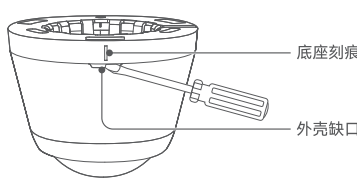
2 安装摄像机

提示
- 安装墙面应具备一定的厚度且承重能力在摄像机总重的3倍以上。
- 安装过程中，可能会用到冲击钻、钻头、橡胶锤、螺丝刀、水平尺、梯子等工具，请自备。

海螺机

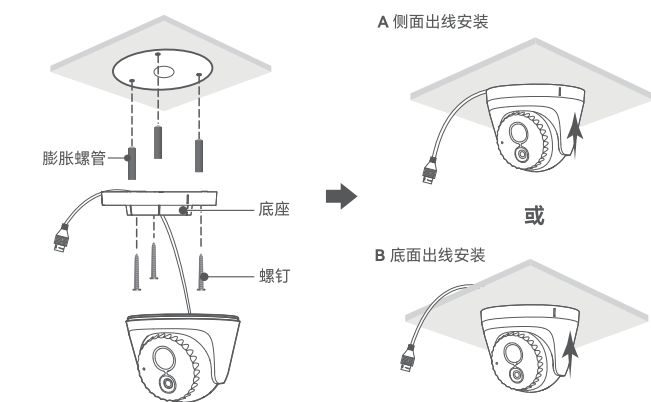
拆卸底座

旋转机身，将外壳缺口对齐任意一个底座刻痕，然后用螺丝刀在缺口处撬开外壳，即可拆卸底座。



固定摄像机

本系列摄像机支持壁挂安装、吸顶安装。此处以吸顶安装为例。

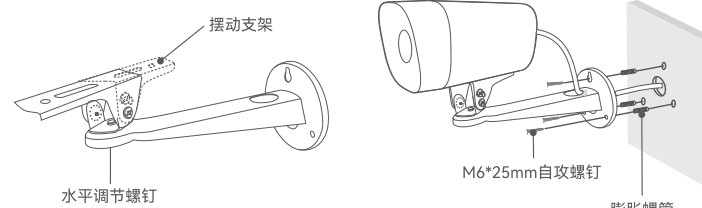


筒机

固定摄像机

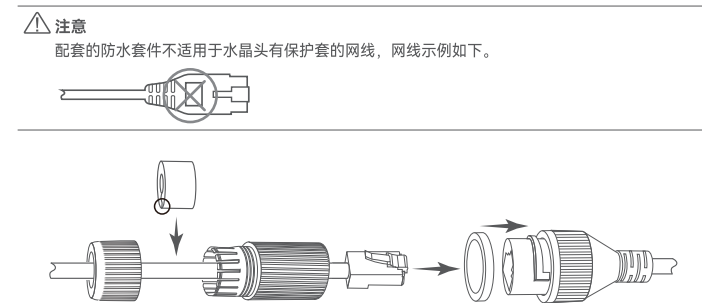
本系列摄像机支持壁装与吊装，包装内配套壁装的支架。如果要采用吊装方式，需自行购买吊装支架。此处以壁装为例。

① 拧松支架底部的水平调节螺钉，将摆动支架水平方向旋转合适角度，然后拧紧。



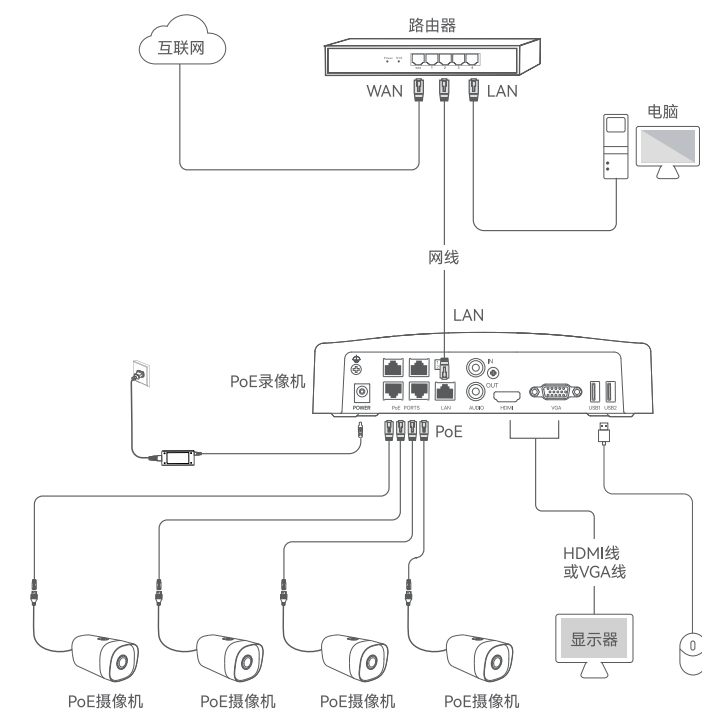
安装防水套件

可根据需要对摄像机网口缠上防水胶带进行防水保护。摄像机网口连接网线时，防水套件安装步骤如下。



3 连接设备

下图以型号为K4P-4TR的套装为例。
详细配置内容请扫描本手册的“相关资料”二维码，查看快速安装指南。



开机

注意
请使用配套的电源适配器给录像机供电，供电异常会导致录像机不能正常工作，甚至损坏录像机。

用包装配套的电源适配器连接到录像机的电源接口，并将电源适配器插到电源插座，即可启动录像机。

关机

注意
请勿直接断开录像机电源进行强制关机，否则可能会损坏硬盘、丢失录像，甚至损坏录像机。

将鼠标和显示器接到录像机后，在录像机的管理页面（退出全屏）进行如下设置：

点击右上角电源，点击关机，然后点击确定。当提示“设备已关机，请断开电源”时，拔掉录像机电源。

安全注意事项

在使用和操作设备前，请阅读并遵守以下注意事项，以确保设备性能稳定，并避免出现危险或非法情况。

- 请使用包装配套的电源适配器。
- 电源插头作为断开电源的装置。
- 电源插座应安装在设备附近并易于触及。
- 确保设备远离水、火、强电场、强磁场、易燃易爆物品。
- 雷雨天气或长期不用时，请拔下本设备电源及所有线缆。
- 若电源插头或电源线已损坏，请勿继续使用。
- 若设备出现冒烟、异响、有异味等异常现象，请立刻停止使用并断开电源，拔出连接在设备上的所有线缆，并联系售后。
- 请勿擅自拆卸或改装设备及配件，否则该设备及配件将不予保修，也可能发生危险。
- 录像机为A级产品，在生活环境中，该产品可能会造成无线电干扰。在这种情况下，可能需要用户对干扰采取切实可行的措施。

更多安全注意事项请扫描本手册的“相关资料”二维码。



保修政策

联系售机方、访问官网（www.tenda.com.cn）或拨打服务热线（400-6622-666）均可获得保修服务。

产品自身质量问题7天包退，15天包换。主机保修1年；若包装配有外置电源或无线外置天线，其保修期为三个月；其他部件不支持保修。
服务方式：客户送（寄）修

提示：

- 三包凭证：发票（未涂改）或产品序列号/SN（未损坏）。
- 送修前，请与我们联系（热线：400-6622-666）以确认产品故障。
- 三包起始日期以购机发票开具日为准。若无发票，则以产品生产日期向后顺延两个月作为起始日期。
- 生产日期及产品序列号（位于机身贴纸）前四位数字，如2201代表2022年1月。
- 扫描“售后服务”二维码可了解详细保修政策。
- 扫描“相关资料”二维码可获取设备的相关资料（如配置指南、产品彩页等）。
- 关注“腾达微信公众号”可咨询客服、查看安装视频、了解设备使用小技巧等。
- 关注“腾达官方微博”可了解产品最新资讯、优惠活动或加入粉丝俱乐部。



电子信息产品有毒有害物质申明						
部件名称	有毒有害物质或元素					
	铅 (Pb)	汞 (Hg)	镉 (Cd)	六价铬 (Cr(VI))	多溴联苯 (PBBs)	多溴二苯醚 (PBDEs)
结构件	○	○	○	○	○	○
单板/电路模块	×	○	○	○	○	○
电源适配器	×	○	○	○	○	○
线缆	○	○	○	○	○	○
附件	○	○	○	○	○	○

本表格依据SJ/T 11364的规定编制。
○：表示该有害物质在该部件所有均质材料中的含量均在GB/T 26572规定的限量要求以下。
×：表示该有害物质至少在该部件的某一均质材料中的含量超出GB/T 26572规定的限量要求。但全球技术发展趋势水平限制，目前业界没有成熟的替代方案。 此环保使用期限只适用于产品在用户手册所规定的条件下工作。

深圳市吉祥腾达科技有限公司
地址：深圳市南山区西丽中山园路1001号TCL高新科技园E3楼6-8层
网址：www.tenda.com.cn
技术支持邮箱：tenda@tenda.com.cn
技术支持热线：400-6622-666
服务时间：周一至周五 上午9:00-12:00 下午13:30-18:00（节假日除外）

版权所有©2022深圳市吉祥腾达科技有限公司。保留一切权利。
由于产品版本升级或其它原因，本文档内容会不定期更新。文中所有信息仅作为使用指导，不构成任何形式的担保。
V1.0 保留备用