

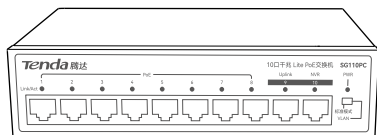
快速安装指南

千兆Lite PoE交换机

SG110PC/SG106PC

本指南适用于型号为SG110PC与SG106PC的交换机。文中若无特别说明，产品图示以SG110PC为例，具体请以实物为准。

包装清单



交换机（电源线一体）×1



用户手册 ×1

1 设备安装

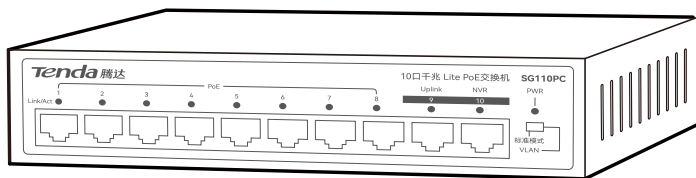
▪ 准备安装工具及材料

- 安装到桌面：防静电手环（或手套）。
- 安装到墙面：防静电手环（或手套）、梯子、螺丝刀、记号笔、冲击钻、橡胶锤、水平尺、螺钉（推荐规格：PA3*14mm，头径5.2mm，头厚1.8mm）和膨胀螺管（推荐规格：高6.6mm，内径2.4mm，长度26.4mm）。

▪ 安装设备

安装到桌面

将交换机正面朝上，水平放置于足够大且干净平稳的桌面上。

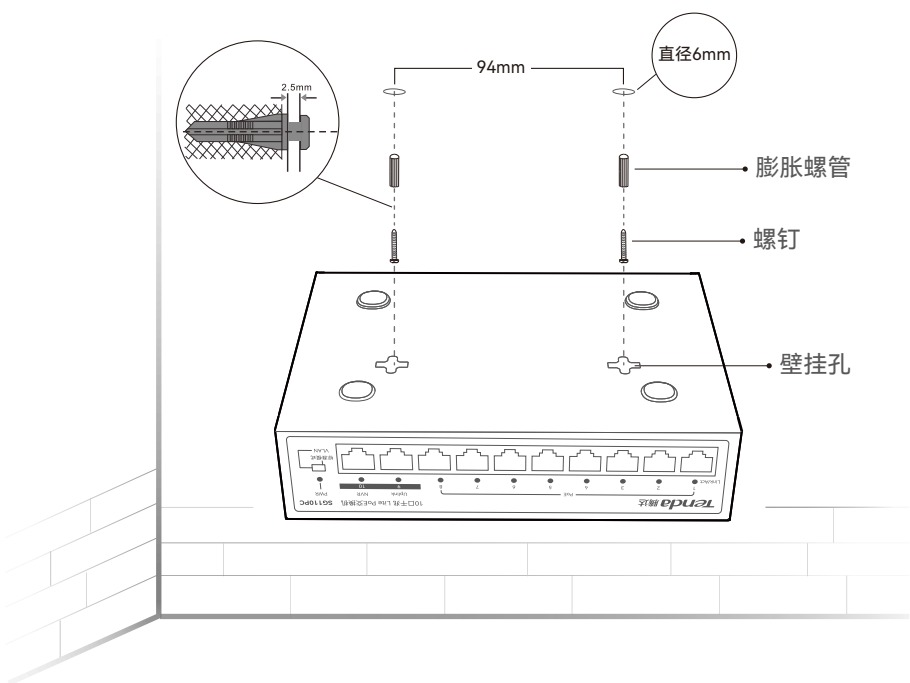


安装到墙面

⚠ 注意

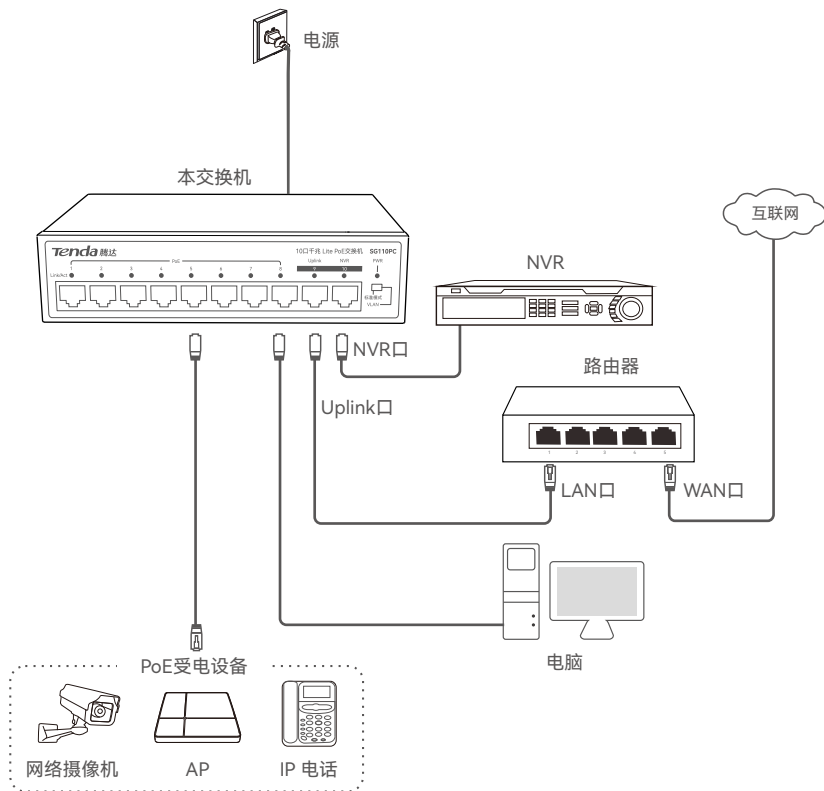
- 仅适宜安装在不易燃的墙面上，如混凝土墙面。
- 请勿将散热孔朝下，否则会有安全隐患。

- ① 根据交换机底面的壁挂孔位置（孔间间距：94mm），在墙壁上定位并钻孔（直径6mm左右），两孔连线保持水平。
- ② 将膨胀螺管打入钻孔中，然后将螺钉拧进螺管，确保螺钉头内侧与螺管外沿的间距（不小于2.5mm）足够用于挂壁。
- ③ 将交换机底面的2个壁挂孔对准螺钉头，滑入并扣紧。



2 设备连接

本系列交换机的典型组网图如下。



提示

- 交换机支持端口自动翻转（Auto MDI/MDIX），用网线连接交换机与对端以太网设备时，使用直连线或交叉线均可。
- SG106PC的1~2口为高优先级端口，建议将重要区域的网络设备（网络摄像机、AP等）连接到这些端口，保障网络拥塞时重要业务得到优先处理。

请参考下表，检查设备连接是否正确或者调节交换机的工作模式。

指示灯/拨码开关	状态说明
PWR	<ul style="list-style-type: none">— 长亮：交换机通电正常。— 熄灭：交换机未通电或通电异常。
Link/Act	<ul style="list-style-type: none">— 长亮：端口已连接设备，当前没有数据传输。— 闪烁：端口已连接设备，当前正在传输数据。— 熄灭：端口未连接或连接异常。
工作模式 拨码开关	<ul style="list-style-type: none">— 标准模式：此模式下，所有端口之间均可相互通信。交换机默认工作在此模式。— VLAN：此模式下，交换机的PoE口之间相互隔离，但都能与Uplink、NVR口相互通信。此模式可用于减少广播风暴，隔离DHCP广播。

PoE供电说明

交换机PoE端口支持优先级机制。当受电设备的总功耗超过交换机整机最大PoE供电功率时，交换机将按优先级顺序（端口号越小，优先级越高）切断最低优先级端口的供电，直到受电设备的总功耗恢复到交换机整机最大PoE供电功率以内。

以下是相关规格参数说明。

产品型号	SG110PC	SG106PC
PoE供电标准	IEEE 802.3af	
PoE供电线芯	8芯供电（1 2 4 5为+，3 6 7 8为-）	
PoE端口	1~8	1~4
端口最大供电功率	15.4W	
整机最大供电功率	90W	45W

常见问题解答

问1：交换机的电源灯（PWR）不亮，怎么办？

- 确保电源线与电源插座接触良好。
- 确保电源插座供电正常。
- 确保电源规格符合交换机电源输入要求。

问2：交换机的PoE端口不能给其他设备供电，怎么办？

- 确认受电设备符合交换机的供电标准。
- 确认受电设备的功耗/总功耗未超出交换机端口/整机最大供电功率。
- 确认网线连接正常，且网线是超五类或以上网线。

更多问题请访问Tenda官方网站获取技术支持。

安全注意事项

- 电源插座应安装在设备附近并应易于触及。
- 此为A级产品，在生活环境中，该产品可能会造成无线电干扰。在这种情况下，可能需要用户对干扰采取切实可行的措施。
- 该设备的PoE输出端口不符合LPS要求，使用该PoE输出供电的设备需要满足防火防护外壳的要求。
- 工作温度：0°C~45°C；工作湿度：（10~90）%RH，无凝结。
- 安装过程中，需佩戴防静电手环或防静电手套，且交换机应保持断电状态。
- 确保输入电压在交换机标明的输入电压范围内。
- 确保交换机散热孔通风良好。
- 请勿打开交换机的机壳。
- 保持使用环境空气清洁，交换机需要定期除尘。
- 清洁交换机前，请切断电源。请勿使用任何液体擦洗交换机。
- 交换机需远离电力线、电灯、电网。
- 请勿在交换机上放置其他重物。
- 交换机应正确进行防雷安装，具体请参考《防雷安装手册》。

深圳市吉祥腾达科技有限公司

地址：深圳市南山区西丽中山园路1001号TCL高新科技园E3栋6~8层

网址：www.tenda.com.cn

技术支持邮箱：tenda@tenda.com.cn

技术支持热线：400-6622-666

服务时间：周一至周日 上午9:00~12:00 下午13:30~18:00（节假日除外）

版权所有©2022深圳市吉祥腾达科技有限公司。保留一切权利。

由于产品版本升级或其它原因，本文档内容会不定期更新。文中所有信息仅作为使用指导，不构成任何形式的担保。