

快速安装指南

交换机

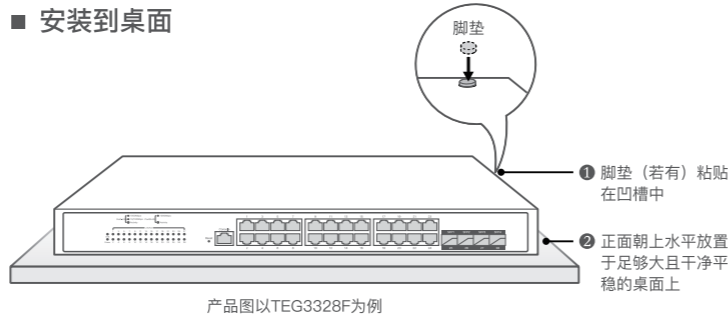


扫码查看您所购买型号产品的安装视频或更多资料
(或访问<https://www.tenda.com.cn/service/default.html>)

文中若无特殊说明，产品图示均以TEG3328F为例，
具体请以实物为准。产品名称与型号请查看设备机身
铭牌，铭牌通常位于机身底面。

设备安装

■ 安装到桌面

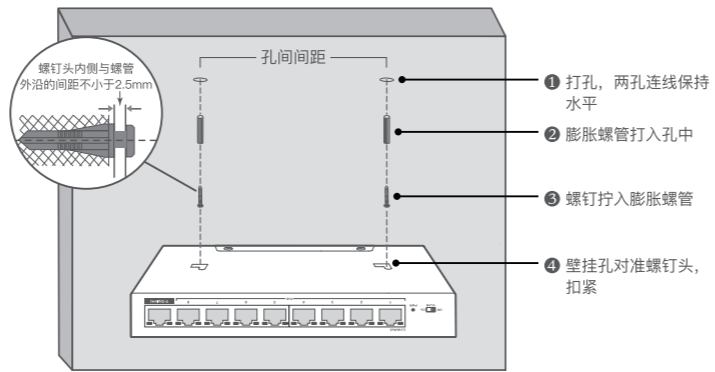


■ 安装到墙面（通过壁挂孔安装）

若交换机底面有两个壁挂孔，可以使用此安装方式。以下图示以
TEF1109P-8-63W为例。

注意

- 仅适宜安装在不易燃的墙面上，如混凝土墙面。
- 请勿将散热孔朝下，否则会有安全隐患。
- 部分型号产品需自备螺钉和膨胀螺管，推荐规格——螺钉：PA3*14mm，头径5.2mm，头厚1.8mm；膨胀螺管：高6.6mm，内径2.4mm，长26.4mm。

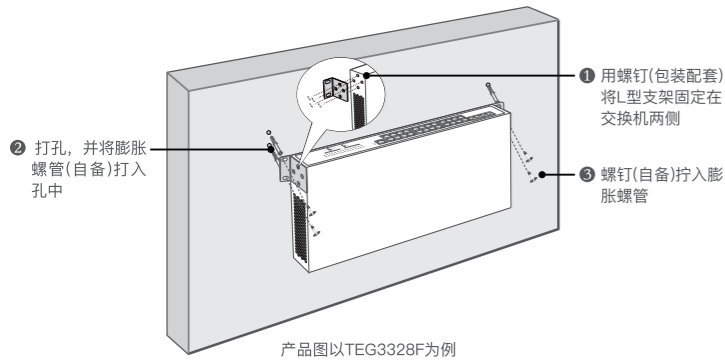


■ 安装到墙面（通过L型支架安装）

若包装配有L型支架，可以使用此安装方式。

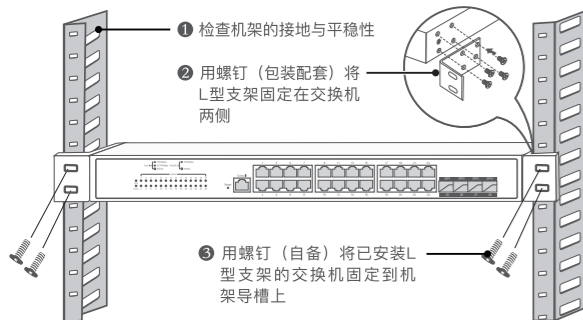
注意

- 仅适宜安装在不易燃的墙面上，如混凝土墙面。
- 请勿将散热孔朝下，否则会有安全隐患。
- 需自备安装配件，推荐规格——螺钉：PA4*25.0mm—头径12.0mm，膨胀螺管：M5*40.0mm。



■ 安装到19英寸标准机架

若包装配有L型支架，可以使用此安装方式。



设备连接

1. 连接RJ45端口

用网线连接交换机与对端网络设备的RJ45端口。上联口通常连接到路由器（LAN口）、NVR，下联口通常连接电脑、AP、网络摄像机等设备。

2. 连接SFP或SFP+端口（若有）

将SFP（或SFP+）光模块（自备）插入交换机的SFP（或SFP+）端口，然后将光纤一端插入SFP（或SFP+）光模块，另一端接到对端设备。

3. 连接电源

- 用包装配套的电源线或电源适配器（若有）将交换机连接到电源插座。
- 若交换机支持PoE受电，直接用网线将其PoE受电接口连接到符合交换机受电标准的PoE供电设备来进行供电（受电标准可扫描本指南中的更多资料二维码查看对应型号产品的电子版安装指南）。

设备管理

若交换机铭牌上有管理IP地址，您可参考以下步骤进入交换机管理页面，对交换机进行设置。

- 用网线将电脑连接到交换机的下联RJ45端口。
- 设置电脑的以太网（或本地连接）IP地址，使其与交换机的IP地址在同一网段。
例如：交换机的IP地址为10.16.16.168，则电脑的IP地址可以设为“10.16.16.X”（X为2~254除开168，且未被其它设备占用），子网掩码为“255.255.255.0”。
- 打开电脑上的浏览器，在地址栏（非搜索栏）输入交换机的管理IP地址进入交换机管理页面。

提示

如果设备支持其他管理方式（如Tenda掌中宝云管理等），请扫描本指南中的更多资料二维码或访问Tenda官方网站查看对应型号产品的电子版使用说明。

安全信息

在使用和操作本设备前，请阅读并遵守以下注意事项，以确保设备性能稳定，并避免出现危险或非法情况。

- 本设备仅限室内使用。
- 使用包装配套的电源线或电源适配器（若有）给本设备供电。
- 安装过程中，本设备应保持断电状态。
- 本设备应正确进行防雷安装，具体请参考电子版《防雷安装手册》。
- 工作温度：0°C-45°C（适用包装配套电源线或未配套供电配件的机型）；0°C-40°C（适用包装配套电源适配器的机型）。
- 长期不用时，请拔下本设备电源及所有线缆。
- 确保本设备远离水、火、强电场、强磁场、易燃易爆物品。
- 请勿在本设备上放置任何重物。
- 若本设备出现冒烟、异响、有异味等异常现象，请立刻停止使用并断开电源，拔出连接在本设备上的所有线缆，并联系售后。
- 请勿擅自拆卸或改装本设备及配件，否则该设备及配件将不予保修，也可能发生危险。
- 请务必按照当地的法律法规处理本设备及其配件，不可将它们作为生活垃圾处理。
- 设备接入互联网可能面临网络安全问题，请加强个人信息安全的保护。
- 若本指南内容与适用的法律冲突，则以法律规定为准。

更多安全信息，请扫描本指南中的更多资料二维码查看对应型号产品的电子版安装指南。

保修政策

联系 **售机方**、访问 **官网** (www.tenda.com.cn) 或关注Tenda腾达微信公众号均可获得维修服务。

产品自身质量问题7天包退，15天包换。塑壳交换机保修1年，铁壳交换机保修2年；外置电源（若有）保修3个月；其他部件不支持保修。

客户送（寄）修

提示：

- 三包凭证：发票（未涂改）或产品序列号/SN（未损坏）。
- 送修前，请联系Tenda客服以确认产品故障。
- 三包起始日期以购机发票开具日为准。若无发票，则以产品生产日期向后顺延两个月作为起始日期。
- 生产日期见产品序列号（位于机身铭牌或包装盒）前四位数字，如2401代表2024年1月。



[扫码了解详细保修政策]

电子信息产品有毒有害物质申明						
部件名称	有毒有害物质或元素					
	铅 (Pb)	汞 (Hg)	镉 (Cd)	六价铬 (Cr(VI))	多溴联苯 (PBB)	多溴二苯醚 (PBDE)
结构件、附件	○	○	○	○	○	○
单板/电路模块	×	○	○	○	○	○
电源适配器 (如果有)	×	○	○	○	○	○
线缆、光学件、机电件、干燥剂、电池 (如果有)	○	○	○	○	○	○

本表格依据SJ/T 11364的规定编制。

○：表示该有害物质在该部件所有均质材料中的含量均在GB/T 26572规定的限量要求以下。

×：表示该有害物质至少在该部件的某一均质材料中的含量超出GB/T 26572规定的限量要求。但因全球技术发展水平限制，目前业界没有成熟的替代方案。

此环保使用期限只适用于产品在使用说明中所规定的条件下工作。



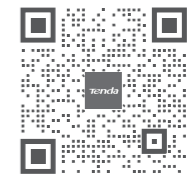
更多服务与支持

若您需要了解设备使用小技巧，建议关注“Tenda腾达”微信公众号。



Tenda腾达

若您需要咨询客服，请扫描“Tenda售后技术客服”二维码。



Tenda售后技术客服

深圳市吉祥腾达科技有限公司

地址：深圳市南山区西丽中山园路1001号TCL高新科技园E3栋6-8层

网址：www.tenda.com.cn

技术支持邮箱：tenda@tenda.com.cn

版权所有©2024深圳市吉祥腾达科技有限公司。保留一切权利。

由于产品版本升级或其它原因，本文档内容会不定期更新。文中所有信息仅作为使用指导，不构成任何形式的担保。